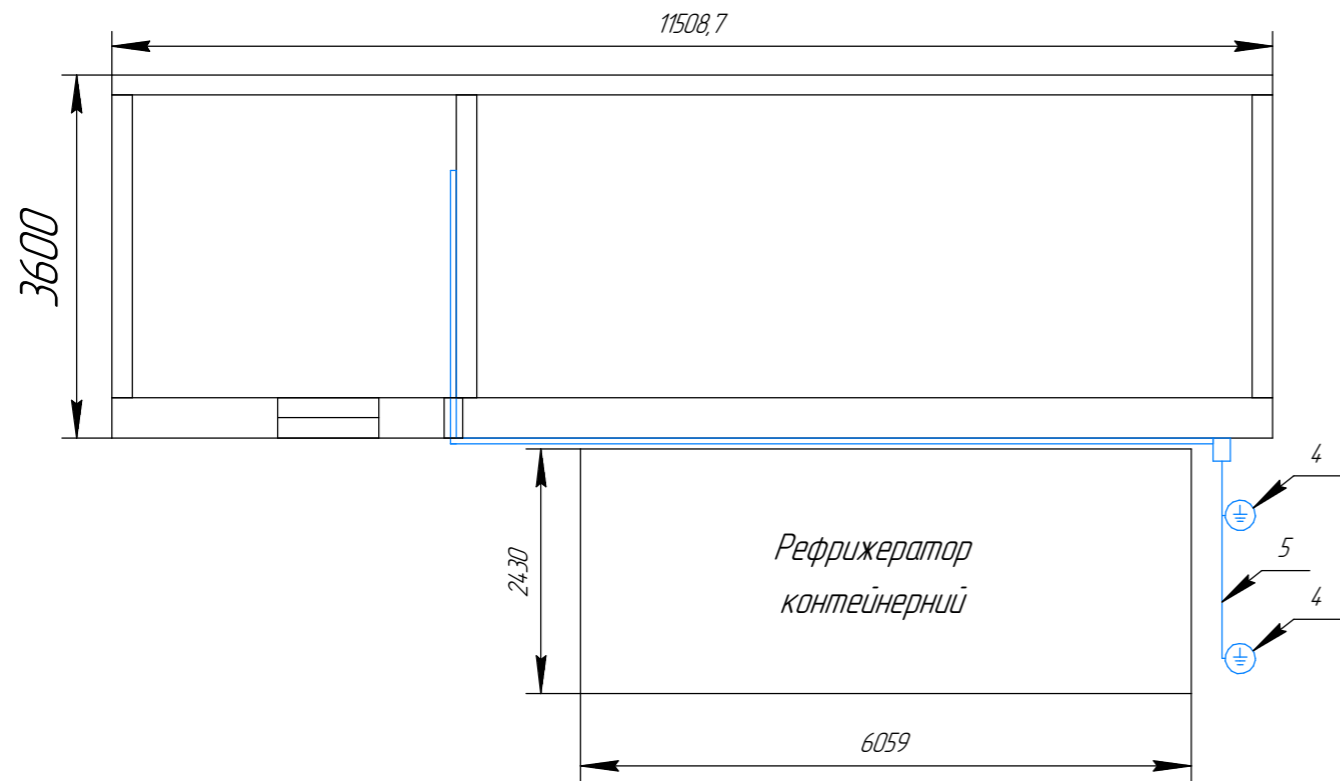


План прокладання електричних мереж 0,4 кВ для живлення рефрижератора контейнерного "SCI-20"

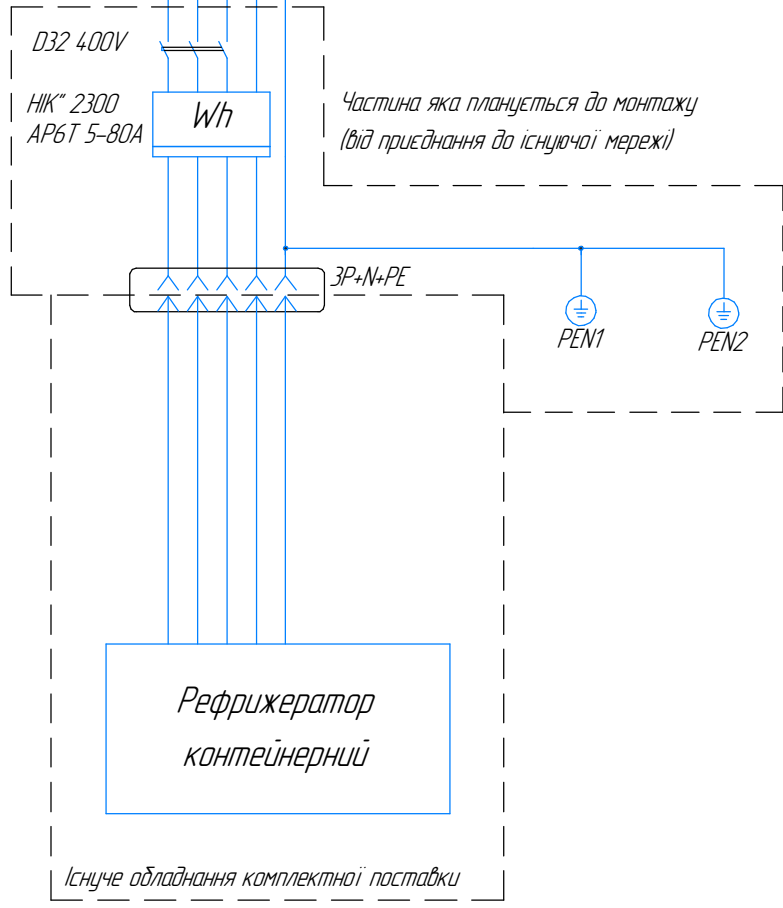
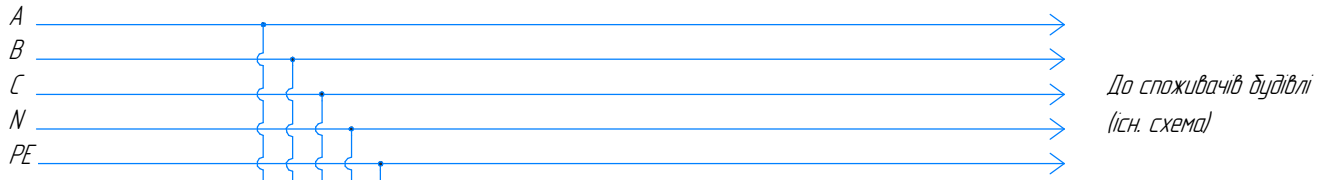


Загальні дані

- Для приєднання обладнання використовувати кабель ВВГнгд 5x4
- Кабель прокладати в електромонтажній ПВХ трубі $\varnothing 32$ мм, що не підтримує горіння
- Передбачити встановлення ЩР у складі:
 - Автоматичний вимикач D32 400V
 - Лічильник "НІК" 2300 AP6T 5-80A з PLC мод. (AP6T.2802.MC.11)
 - Шафа ЯУР-3-Г-7-Л герметичний (Б00002439)
- Заземлення виконується двома поодинокими комплектами заземлення об'ємними R7.5m GALMAR
- Відновити длагоустрію після монтажу заземлення

Поз.	Найменування	Од.вим.	Кількість	Примітка
1	Кабель ВВГнгд 5x4	м	18	"Одескабель"
2	Електромонтажна труба $\varnothing 32$ ПВХ з фурнітурою	м	16	"ДКС"
3	Розетка 3р + N + PE, IP67	шт	1	Legrand Tempra Pro 3К+N+3 32 А 415В IP67
4	PEN заземлювач, R7,5 (комплект)	к-кт	2	R7.5m GALMAR
5	МГ неізоляований мідний 6,0 мм ²	м	5	"Одескабель"
6	Щит розподільчий, у складі:	к-кт	1	
	- Шафа ЯУР-3-Г-7-Л герметичний (Б00002439)	шт	1	
	- Лічильник НІК 2300 AP6T 5-80A	шт	1	прямого включення
	- Автоматичний вимикач 3Р 25А D 10кА	шт	1	ETI ETIMAT 10
	- Шина нуля + шина заземлення	шт	2	
7				

Зам. інв. №
Підп. і дата
Інв. № ор.



Інв. № подл.	Подп. і дата
Взам. інв. №	Інв. № діл.
Подп. і дата	
Ізм. Лист	№ докум.
Подп.	Дата