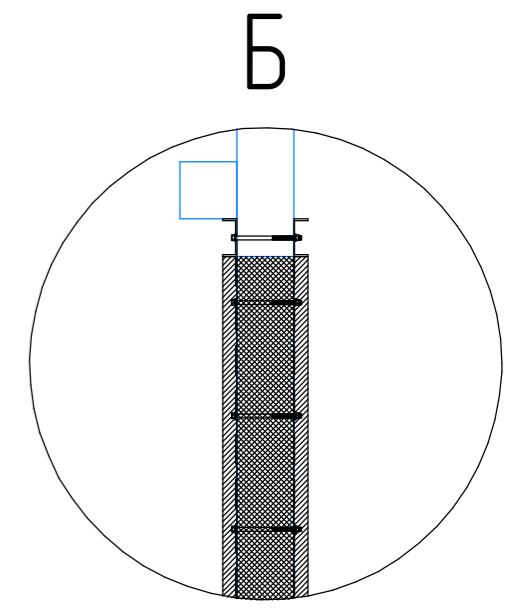
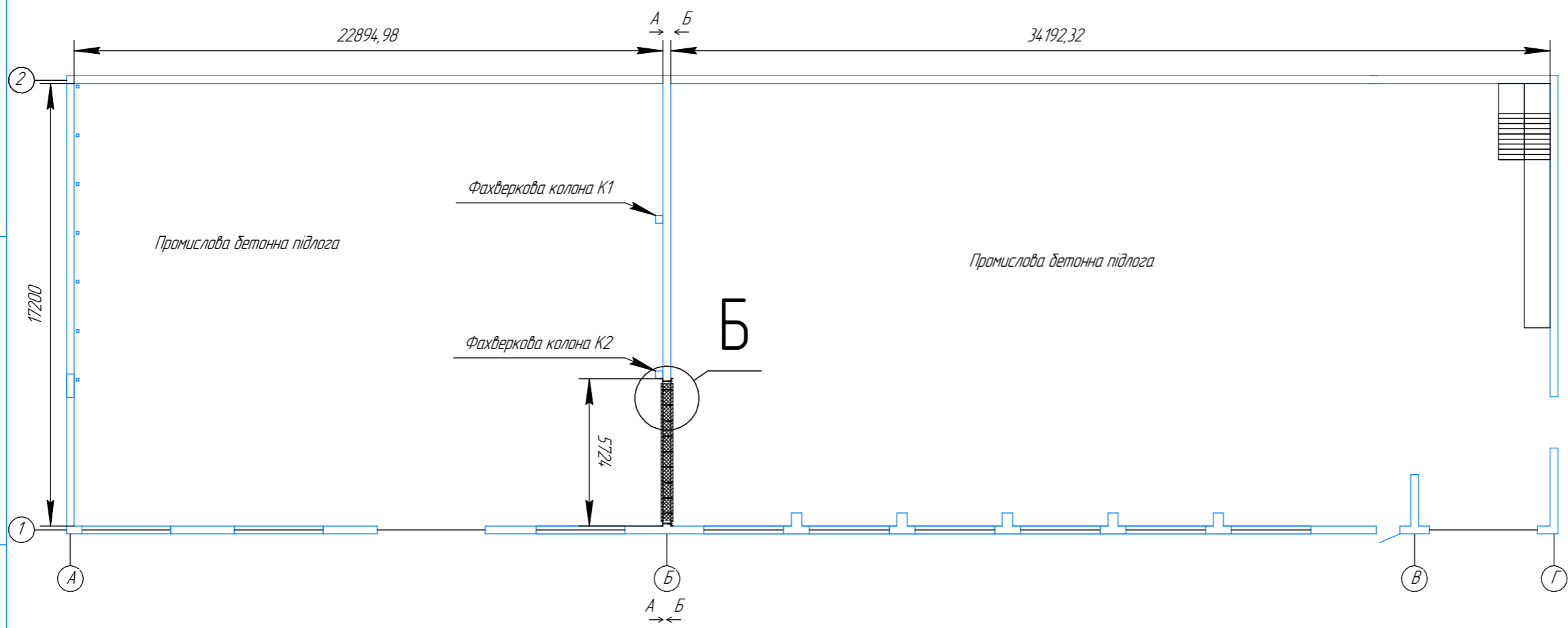
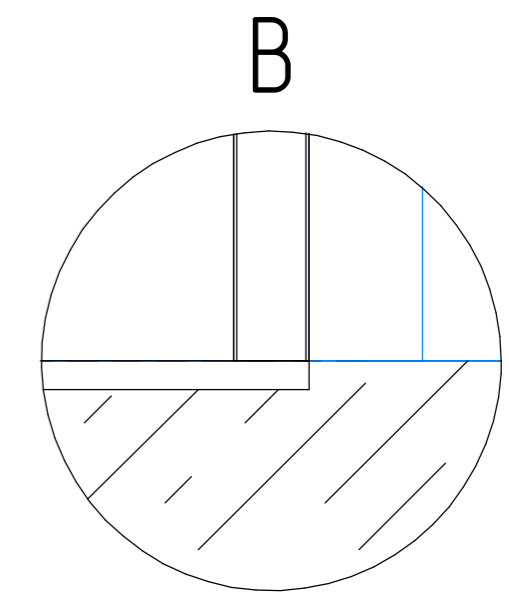
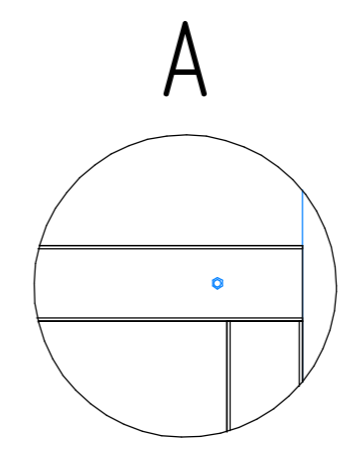
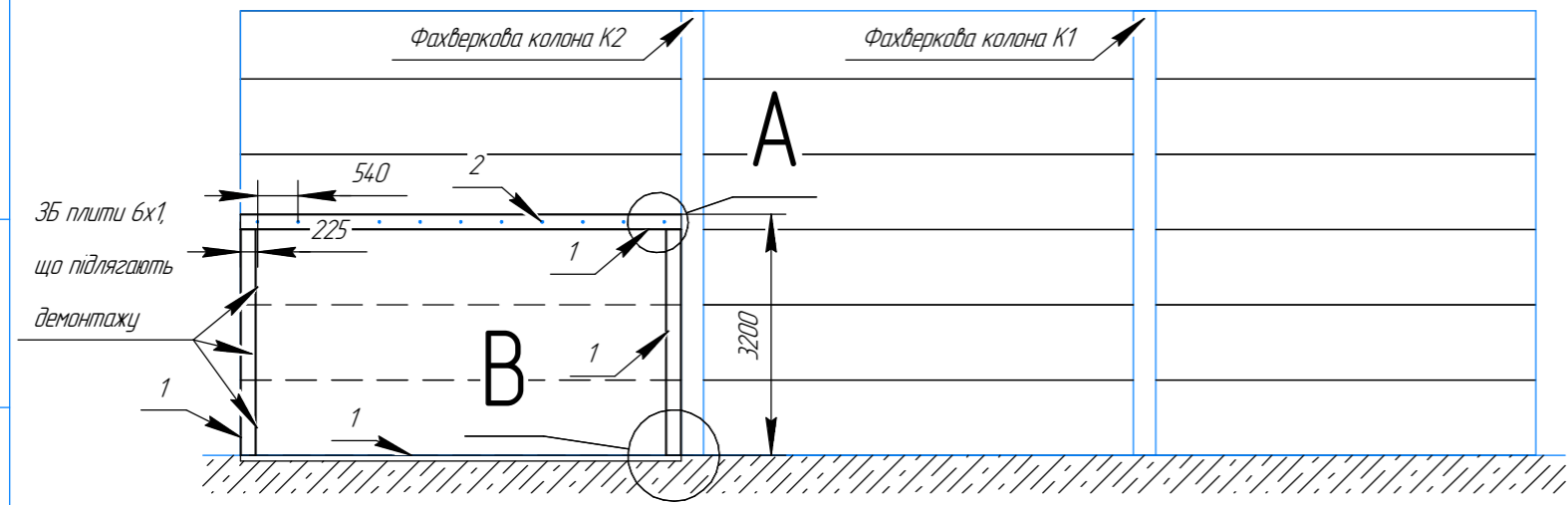


Перв. примен.

Справ. №



Б-Б



№ п/п	Найменування	Од.вим	Кількість
1	Швеллер 20У ДСТУ 34.36-96	кг	600
2	Болт М20 10,9 250 мм	шт	11
3			
4			
5			

- Загальна характеристика робіт
- Виконання порталу із швеллеру 20У
 - Фіксація 4 плити до металокаркасної конструкції через болт М20
 - Фіксація металокаркасної конструкції до фахверкової колони К2 та опорної колони ОК1
 - Фарбування металокаркасних елементів двокомпонентною грунтою емаль
 - Примикання металокаркасних елементів до бетону герметизується епоксидним герметиком
 - Роботи виконувати відповідно до вимог ОТ, за необхідності виконати тимчасові переопірання

Изм.	Лист	№ докум.	Подп.	Дата
Разраб.				
Пров.				
Т.контр.				
Н.контр.				
Утв.				

ТЧХУ.Ходорів.0101. 2024.КБ

Підсилення проєму проїзду	Лист	Маса	Масштаб
	Е		1:100
	Лист	Листов	1

ТЧХУ