

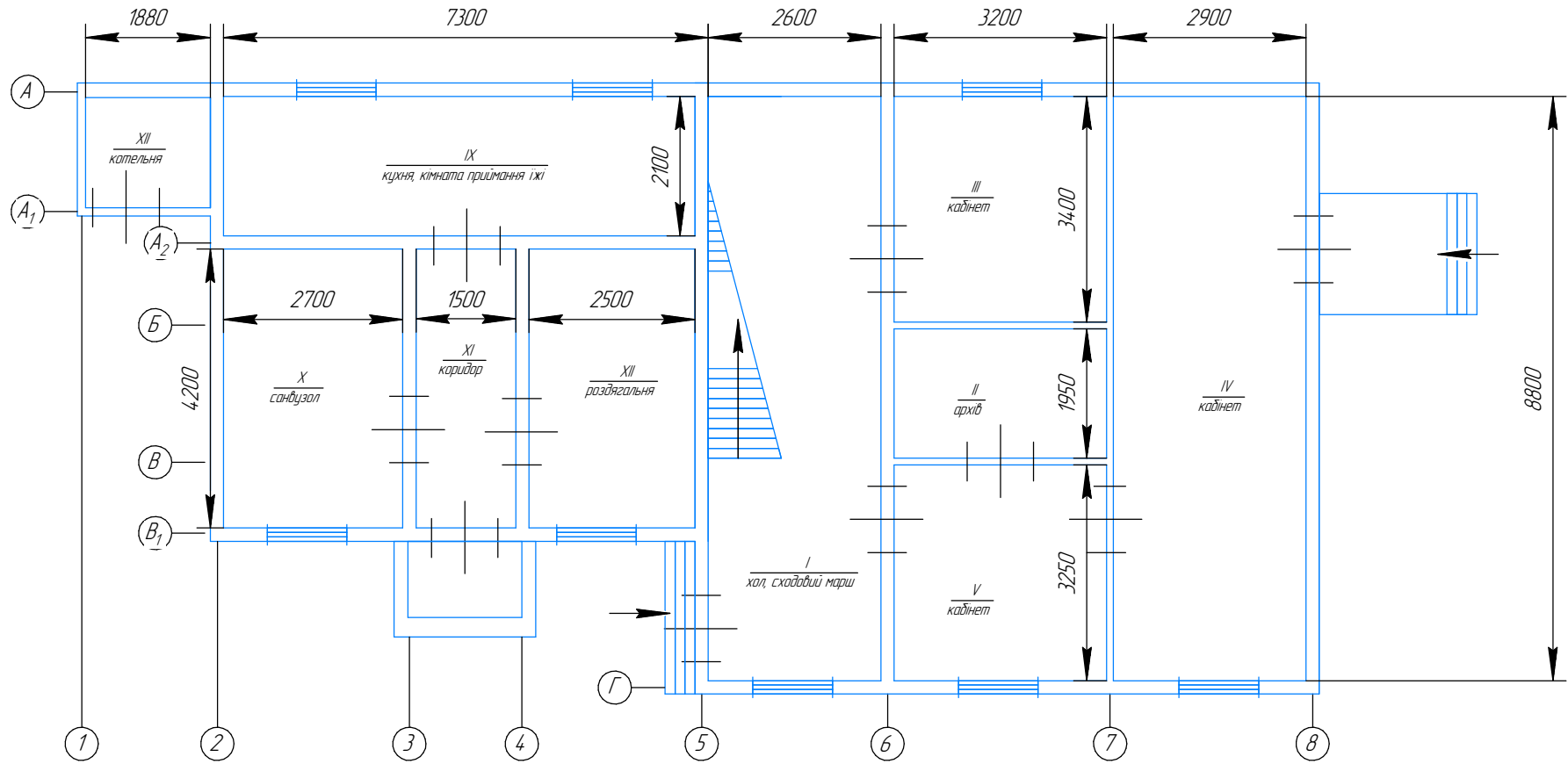
*Комплект ескізів по поточному ремонту
будівлі за адресою: м. Чоп, вул.Заводська 5*

Інв. № ор.	Підп. і дата	Зам. інв. №

Зм.	Кільк.	Арк.	№ док.	Підп.	Дата

Об'єкт ТЧХУ, м. Чоп, вул.Заводська 5
ТЧХУ.2024.0001.Чоп

I поверх

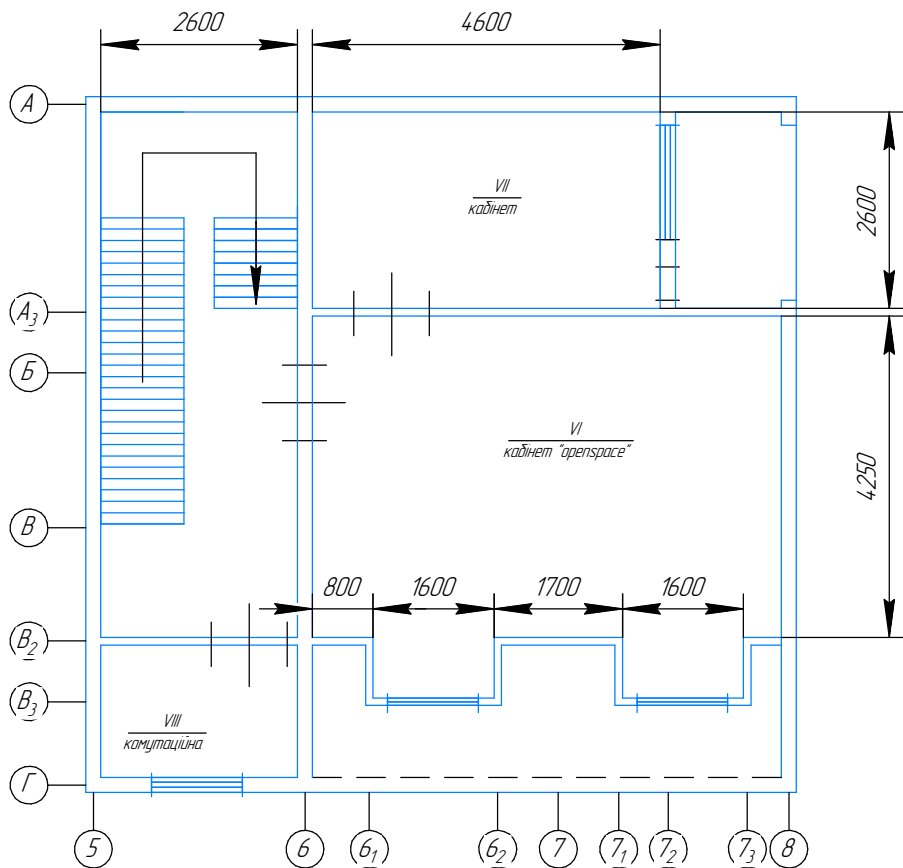


Инд. № подл.	Взам. инв. №	Инв. № дудл.	Подп. и дата

Изм.	Лист	№ докум.	Подп.	Дата

Об'єкт ТЧХУ, м.Чоп, вул.Заводська 5
 ТЧХУ.2024.0001.Чоп

II поверх



Поз.	Найменування	Площа, м ²	Примітки
I	Хол, сходовий марш	22,9	
II	Архів, камера	6,2	
III	Кабінет	10,9	
IV	Кабінет	25,50	
V	Кабінет	9,8	
VI	Кабінет	29,3	
VII	Кабінет	12,6	
VIII	Комутаційна	6,5	
IX	Кухня, кімната приймання іжі	14,90	
X	Санвузол	10,5	
XI	Коридор	6,3	
XII	Роздягальня	10,5	
XIII	Котельня	4,5*	

Инд. № подл.	Подп. и дата
Взам. инв. №	Инд. № дубл.
Подп. и дата	Подп. и дата

Разглядати з ТЧХУ.2024.0001.Чол (стор. 1)

Изм.	Лист	№ докум.	Подп.	Дата

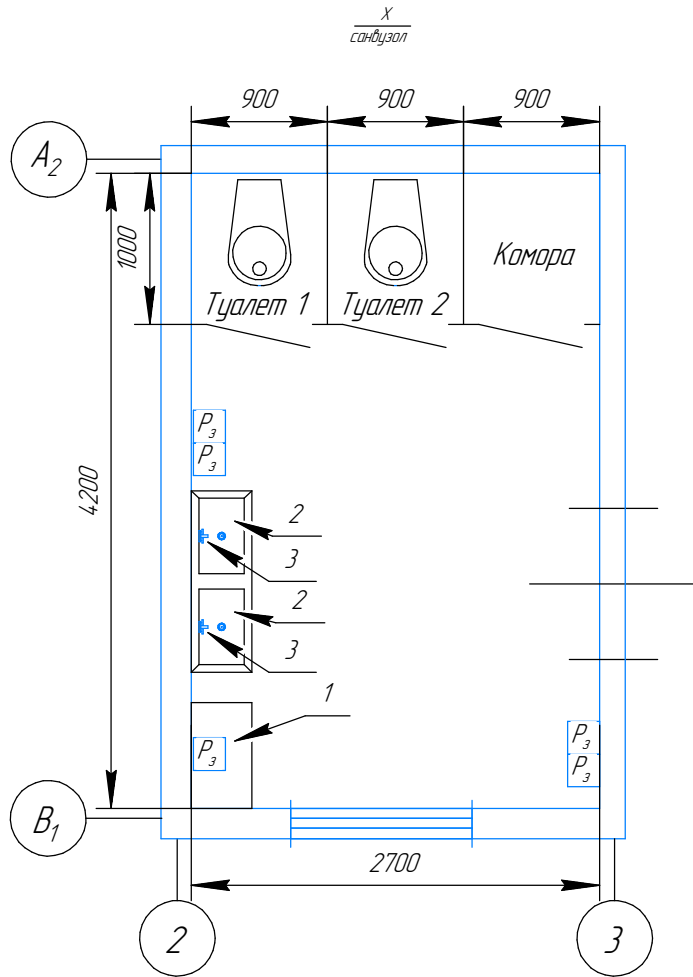
Об'єкт ТЧХУ, м.Чол, вул.Заводська 5

ТЧХУ.2024.0001.Чол

Лист
3

Копировал

Формат А4



Загальні дані:

1. Опорядження стін та підлоги керамічна плитка
2. Опорядження стелі – натяжний ПВХ
3. Перегородки туалетні ЛДСП 25 мм, обрамлення анодований алюміній (висота 2100 мм), в секції комори передбачити закривання на ключ, в секціях туалетів засув з середини
4. Освітлення – врізні світильники д.100 (LED)
5. Унітази підвісні, інсталяція (Geberit або аналог)
6. Дзеркало з підсвіткою на всю ширину раковинників (шир. 1200 мм)
7. Вентиляція PRANA 200C ECO ENERGY M2023 (місце встановлення визначається окремо)

P₃ Місце встановлення розеток з заземлюючим контактом

Поз.	Найменування	Од.вим.	Кількість	Примітки
1	Пральна машина 7 кг	шт.	1	
2	Мийка 500x400 з тумбою	шт.	2	
3	Змішувач	шт.	2	
	Prana 200c eco energy	шт.	1	

M. 1:100

Изм.	Лист	№ докум.	Подп.	Дата

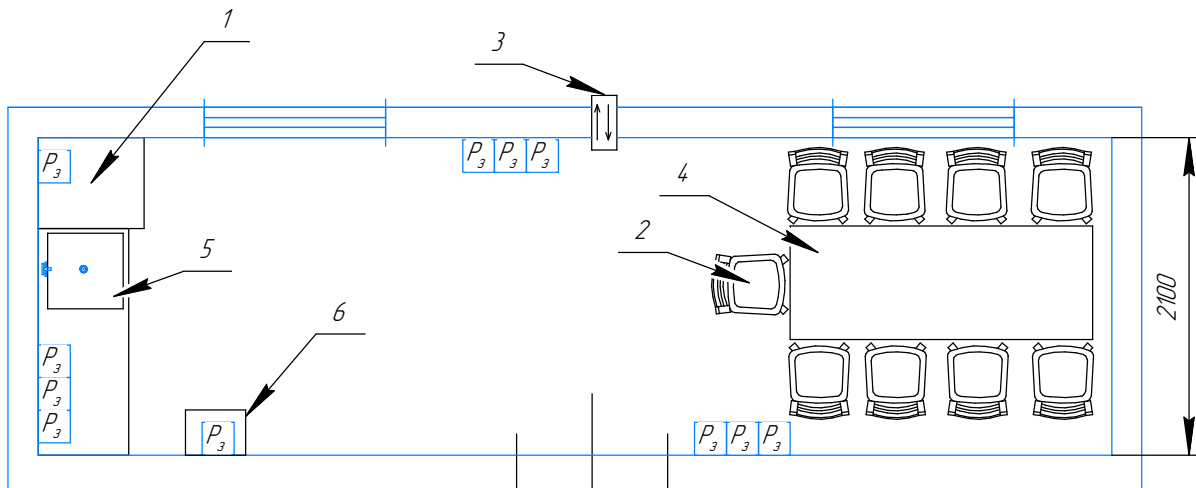
Об'єкт ТЧХУ, м.Чоп, вул.Заводська 5
 ТЧХУ.2024.0001.Чоп

Лист
 4

Копировал

Формат А4

IX
 кухня, кімната призначення іжі



Поз.	Найменування	Од.вим.	Кількість	Примітки
1	Холодильник	шт.	1	
2	Стілець кухонний	шт.	9	
3	Прапа 200с eco energy	шт.	1	
4	Стіл для столової 2000x750	шт.	1	
5	Система зворотнього осмосу			
	аїд мийку	шт.	1	
6	Кранштейн під встановлення мікрохвильової печі	шт.	1	

Загальні дані:

1. Опрядження стін - водоемульсійна латексна фарба
2. Опрядження стелі - натяжний ПВХ
3. Підлога - плитка ПВХ
4. Освітлення - врізні світильники д.100 (LED)
5. Кухня готова модульна 1.5 м зі стільницею 1500 мм, Кухонна гарнітура 150 см Opendoors Біла
 Стільниця вологостійка, 60+90x30,4x57 см, верх - 2 модулі МДФ 16 мм, 60+90x46,4x81,7 см, низ - 2 модулі МДФ 16 мм
 Кольори визначаються окремо. Мийка KRONER (KRP) Geburstet-5050HM D3.0-1.0T215 з сифоном.
 Змшувач KRONER (KRP) Edelstahl Klassisch-ESG035
6. Фартук кухні - ЛДСП 16 мм
7. Вентиляція PRANA 200C ECO ENERGY M2023 (місце встановлення визначається окремо)

P_3 Місце встановлення розеток з заземлюючим контактом

Підп. и дата

Инв. № дубл.

Взам. инв. №

Підп. и дата

Инв. № подл.

Изм.	Лист	№ докум.	Подп.	Дата

Об'єкт ТЧХУ, м.Чоп, вул.Заводська 5

ТЧХУ.2024.0001.Чоп

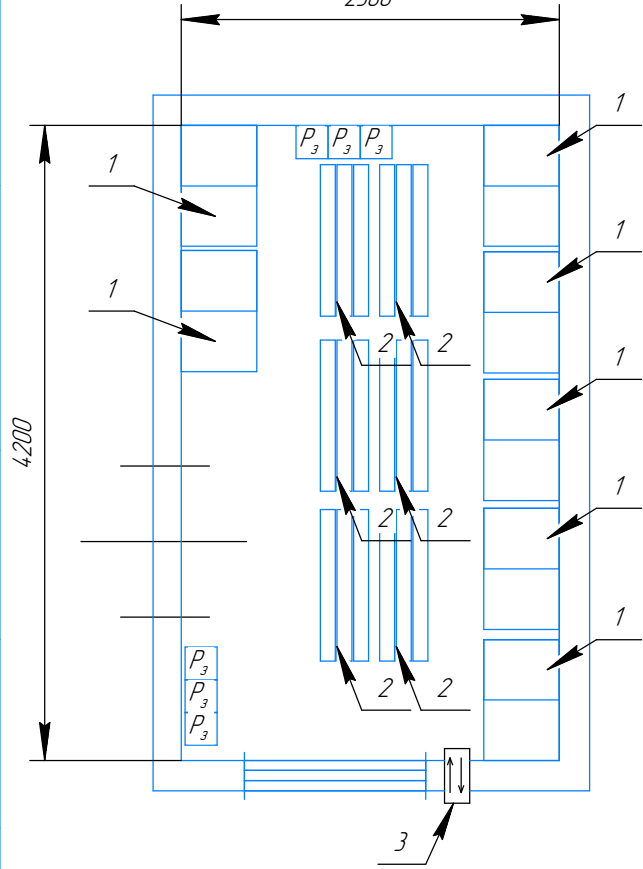
Лист

5

Копировал

Формат А4

2500



Загальні дані:

1. Опорядження стін - водоемulsionна латексна фарба
2. Опорядження стелі - натяжний ПВХ
3. Підлога - плитка ПВХ
4. Освітлення - врізні світильники д.100 (LED)
5. Вентиляція PRANA 200C ECO ENERGY M2023 (місце встановлення визначається окремо)

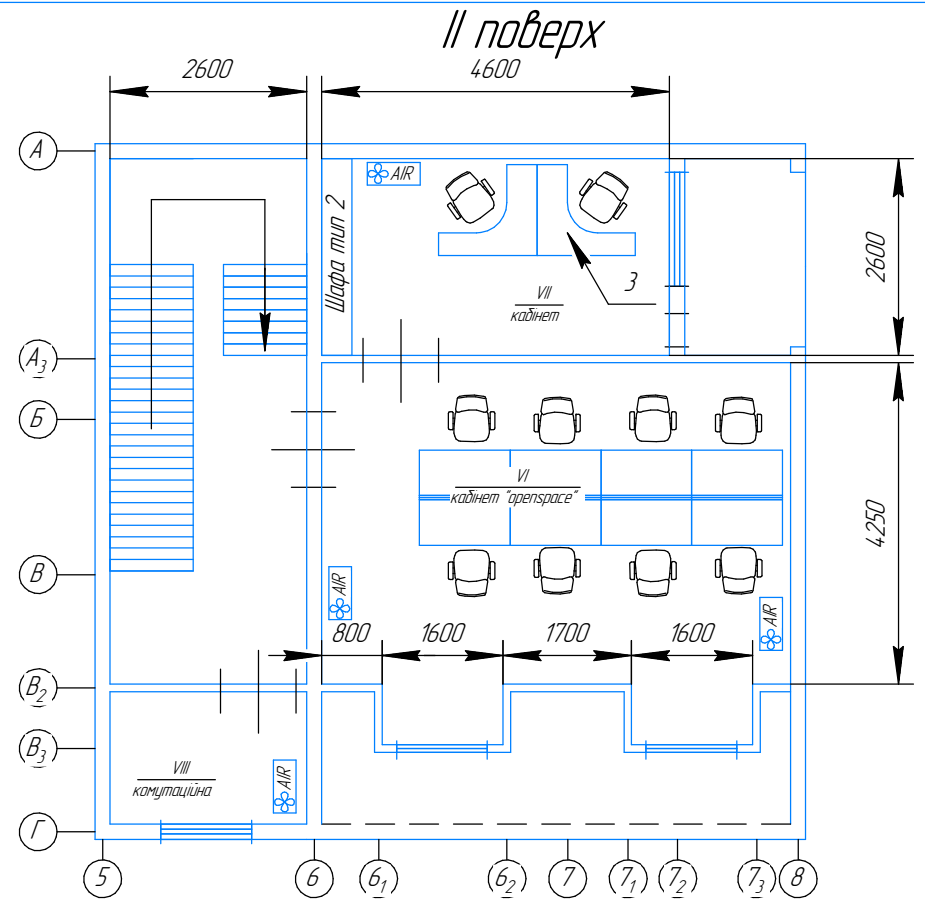
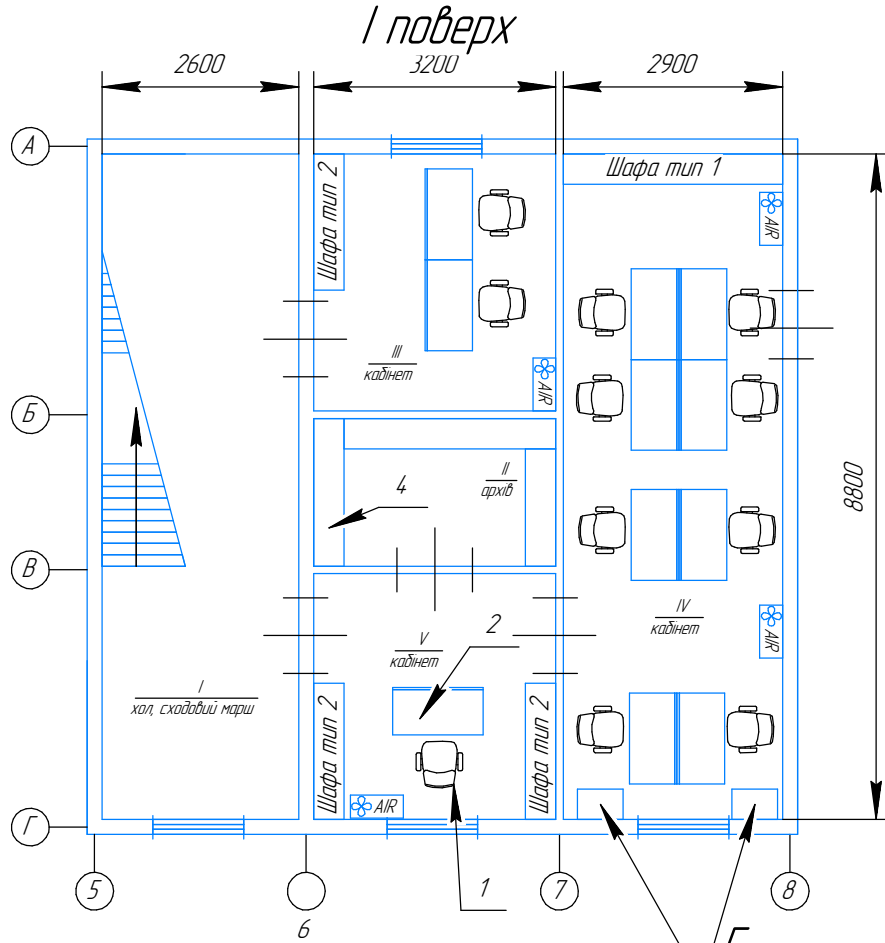
Поз.	Найменування	Од.вим.	Кількість	Примітки
1	Шафа для одягу ШО-Н-800 на ніжках	шт.	7	
2	Лавка С-1000 на протиковзких ніжках	шт.	6	
3	Prana 200c eco energy	шт.	1	

P₃ Місце встановлення розеток з заземлюючим контактом

Инд. № подл.
 Подп. и дата
 Инв. № докл.
 Подп. и дата
 Инв. №
 Подп. и дата
 Инв. № докл.
 Подп. и дата

Изм.	Лист	№ докум.	Подп.	Дата
------	------	----------	-------	------

Інв. № подл.
Подл. і дата
Взам. інв. №
Інв. № докл.
Подл. і дата



Поз.	Найменування	Од.вим.	Кількість	Примітки
1	Крісло офісне	шт.	21	
2	Стіл офісний 1200x600 з екраном	шт.	19	
3	Стіл кутовий 1200x1300	шт.	2	
4	Стелаж господарський 2000x400x2000	шт.	3	
5	Шафа ДСП відкрита з полицями 600x400	шт.	2	
	Шафа тип 1 2900x400 (1/2 відкрита, 1/2 закрита)	шт.	1	
	Шафа тип 2 1800x400 (1/3 відкрита, 2/3 закрита)	шт.	3	
	Кондиціонер C&H CH-S09FTXLA2-NG	шт.	9	

Ізм.	Лист	№ докум.	Подл.	Дата
------	------	----------	-------	------

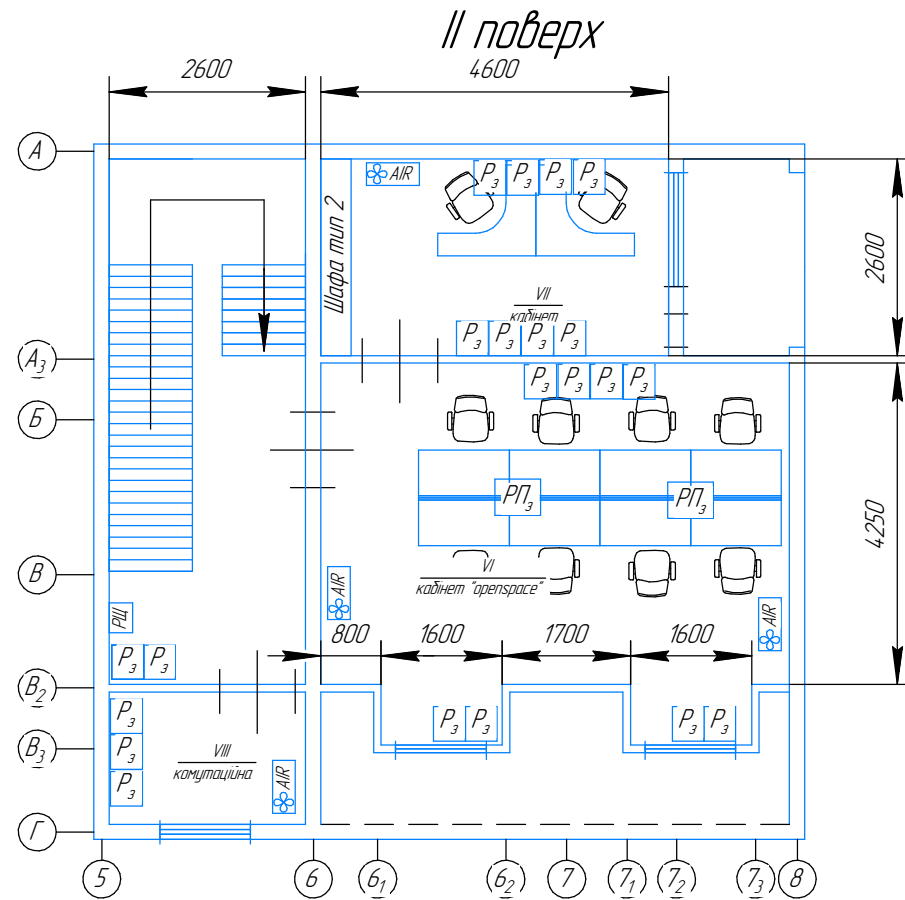
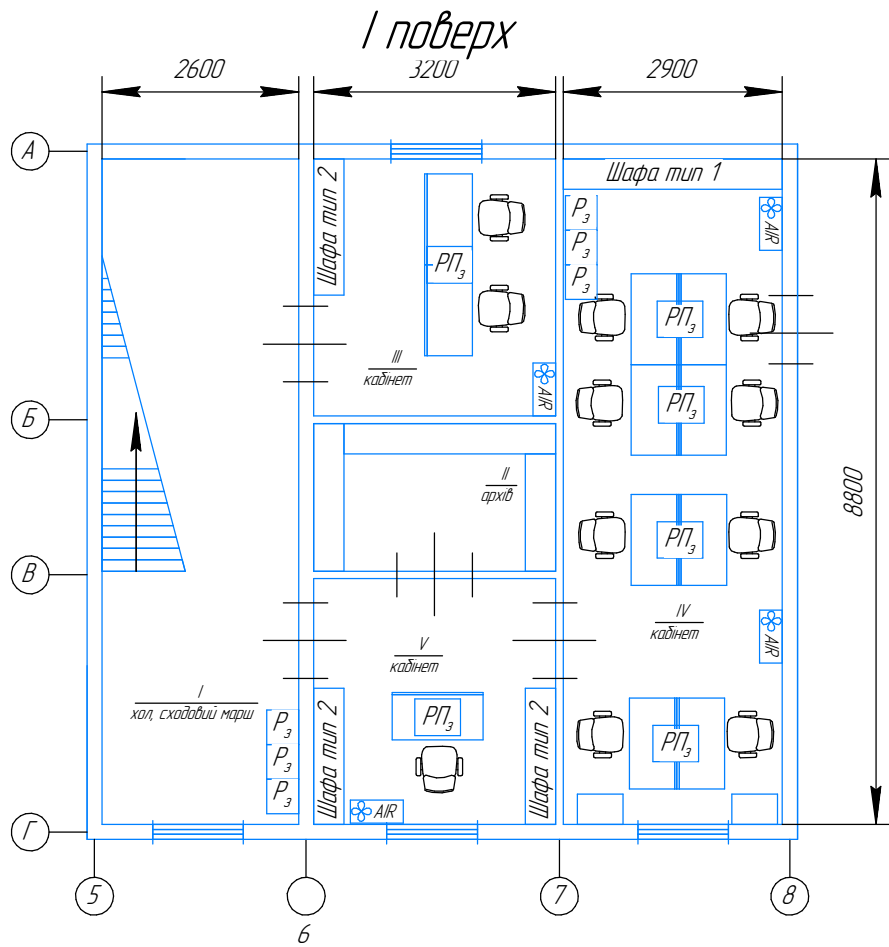
Об'єкт ТЧХУ, м.Чоп, вул.Заводська 5

ТЧХУ.2024.0001.Чоп

Лист
7

Копировал

Формат А4

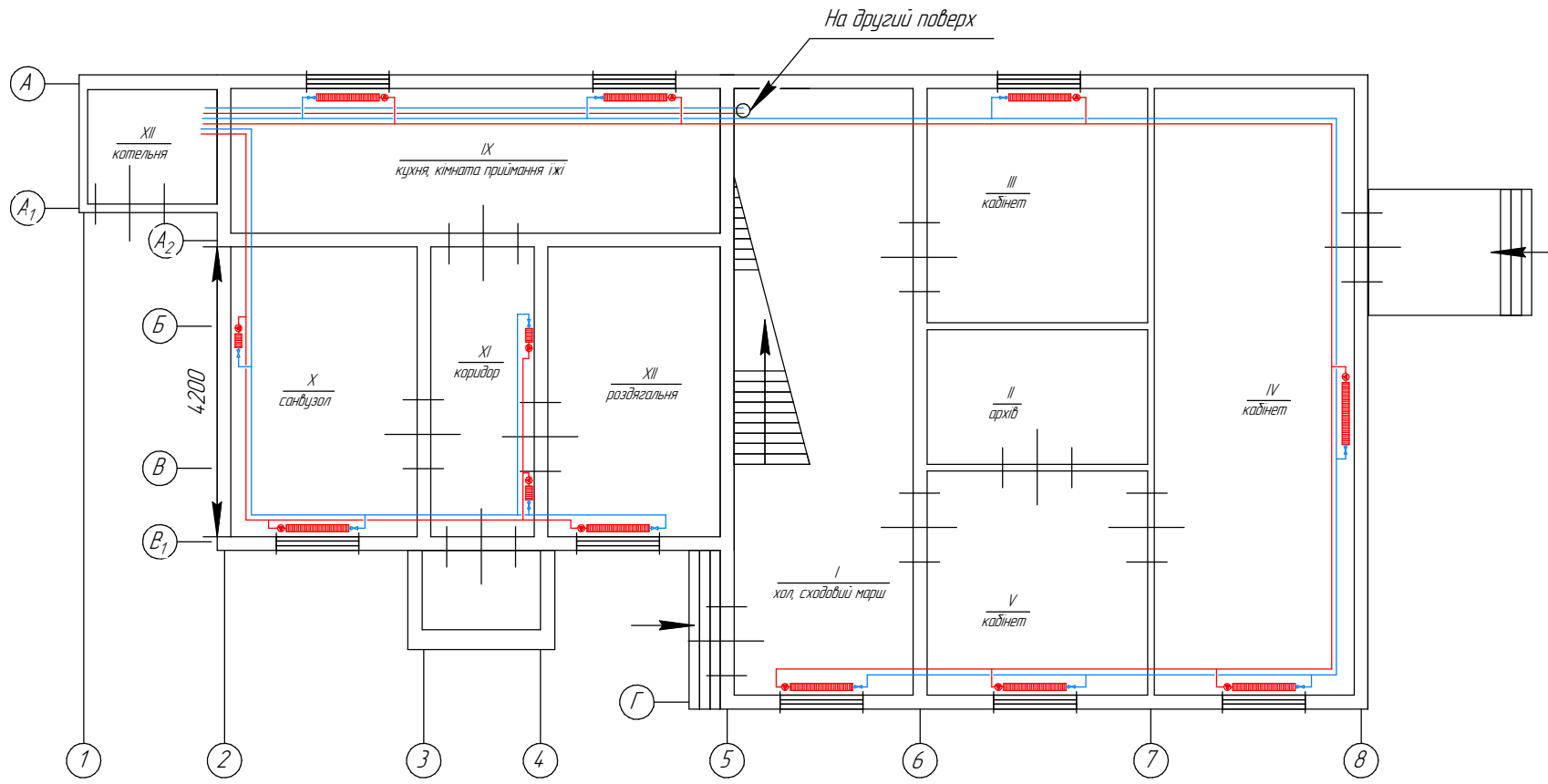


P_3 Місце встановлення розеток з заземлюючим контактом

PP_3 Місце встановлення розеток з заземлюючим контактом

$PЩ$ Щит розподільчий 0,4 кВ

I поверх. Опалення



Инв. № подл.	Подп. и дата
Взам. инв. №	Инв. № дубл.
Подп. и дата	Подп. и дата

Изм.	Лист	№ докум.	М.Кцив Подп.	Дата
------	------	----------	-----------------	------

Об'єкт ТЧХУ, м.Чоп, вул.Заводська 5
 ТЧХУ.2024.0001.Чоп

Лист
 9

Копировал

Формат А4

