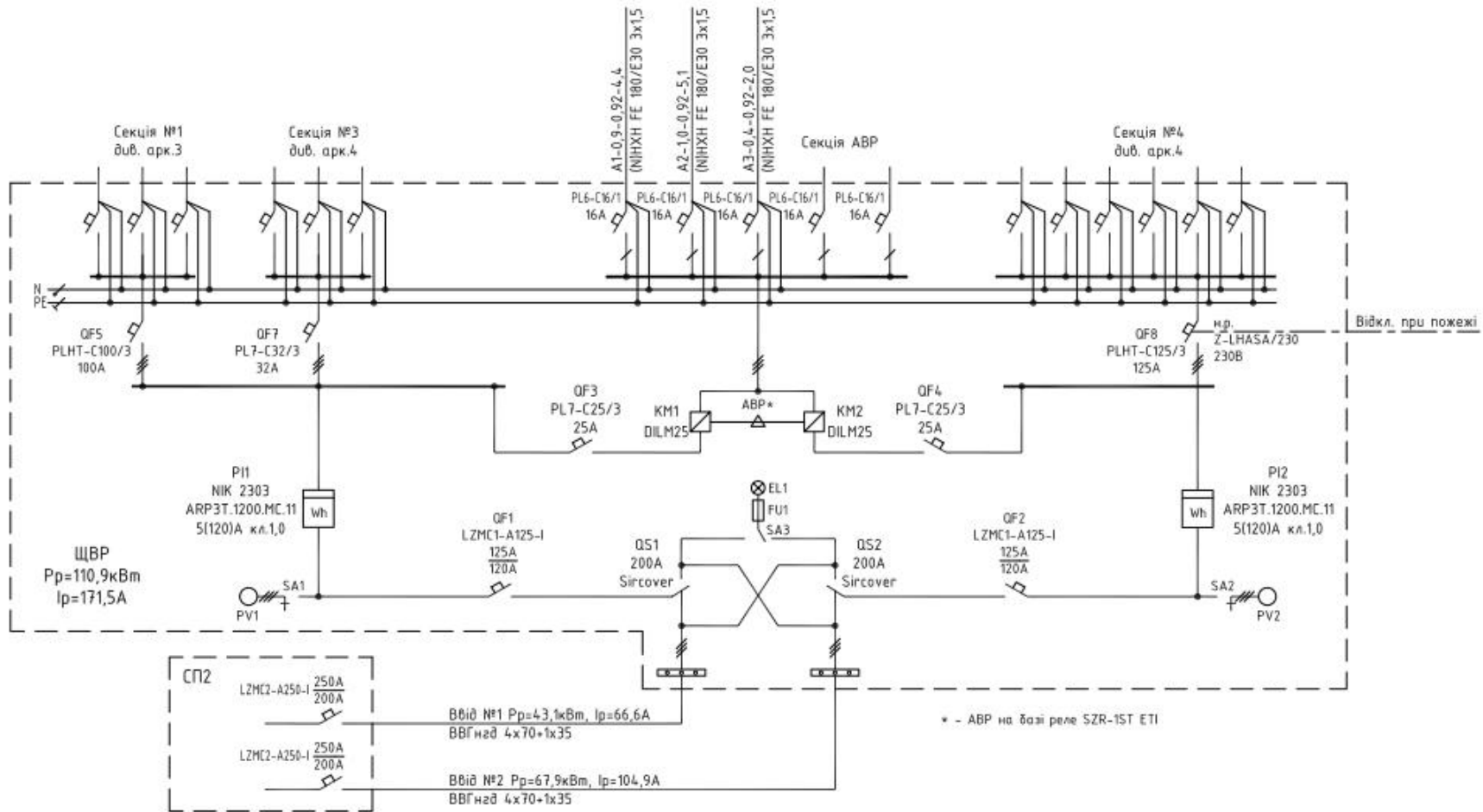


Найменування споживача	Технологічне обладнання	Освітлення та побутові розетки	Аварійне освітлення	Резерв	Вентиляція та кондиціонування
------------------------	-------------------------	--------------------------------	---------------------	--------	-------------------------------



Розрахунок навантаження

N п/п	Найменування	P _ч , кВт	K _п	P _р , кВт	I _р , А
1	Технологічне обладнання	52,5	0,6	31,5	
2	Робоче освітлення	4,9	1,0	4,9	
3	Побутові розетки	7,3	0,6	4,4	
4	Аварійне освітлення	2,3	1,0	2,3	
	ВСЬОГО ввід №1			43,1	66,6
1	Вентиляція (зима)	75,4	0,9	67,9	
	ВСЬОГО ввід №2			67,9	104,9
	ВСЬОГО			110,9	171,5

Зн.	Кільк.	Арк.	№ док.	Підпис	Дата
Н. контроль	Кіяшко				
Перевір.	Кіяшко				
Розроб.	Шевчук				

08.23-ЕТР

Поточний ремонт частини нежитлової офісної будівлі в цокольному поверсі під зону кафе за адресою: м. Київ, вул. Ділова, 3"

Стадія	Аркуш	Аркушів
P	2	

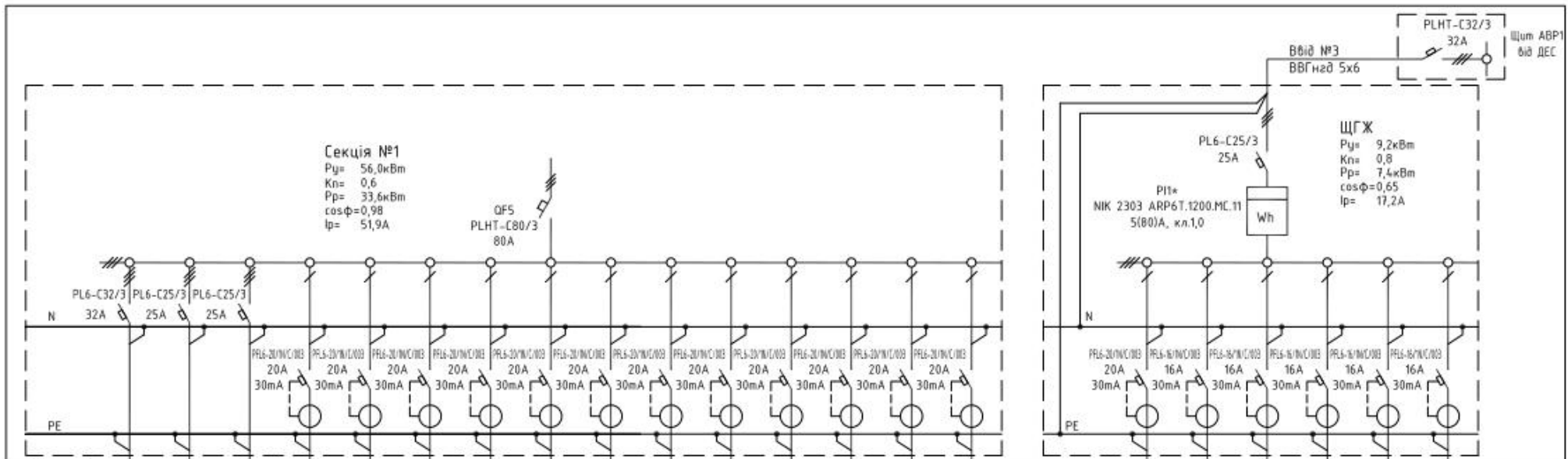
ЩВР.
Схема електрична принципова

Взаємів. №

Підпис і дата

Інв. № ориг.

Інв. № ориг. Підпис і дата Властиві №

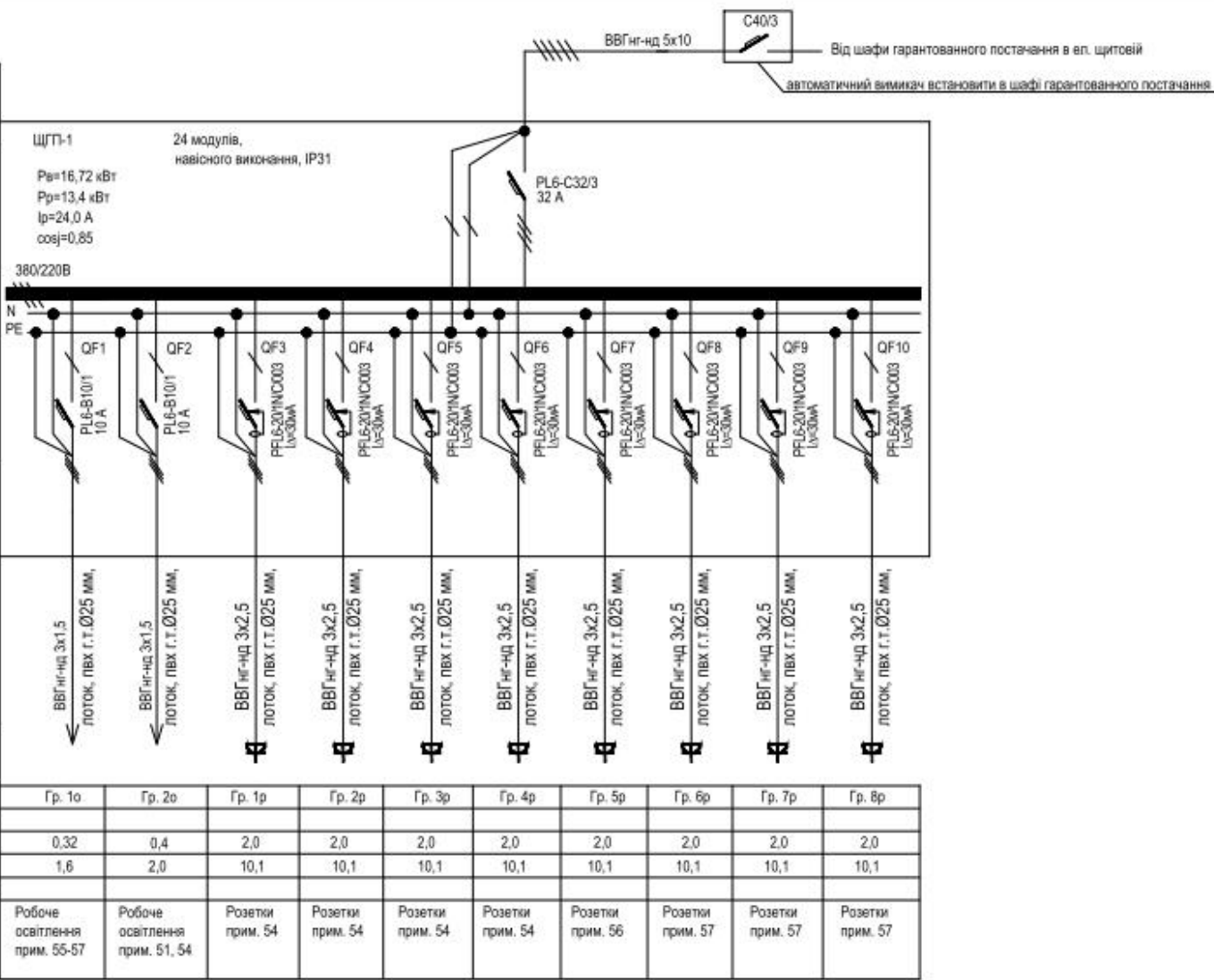


Ліній	Марка		Секція №1															ЩГЖ																																																	
	C1	C2	C3	C4	C5	C6	C7	C8	C9	C10	C12	C12	C13	C14	C15	C11	F1	F2	F3	F4	F5																																														
Тип проводки, переріз, спосіб прокладки	ВВГ над-5х6		ВВГ над-5х4		ВВГ над-5х4			ВВГ над-3х2,5																																																											
№ по ліній	-																																																																		
Фаза	L1,2,3			L1			L2			L3			L1			L2			L3			L1																																													
Рн, кВт	14,0		8,0		9,5			3,0			3,0			4,0			1,0			1,0			3,5			1,0			1,0			0,5			1,0			1,0			1,0			3,5			1,3			1,4			0,9			1,2			0,9								
Ін, А	21,2		12,1		14,4			13,6			13,6			18,2			5,3			5,3			16,7			5,3			5,3			2,7			5,3			5,3			5,3			15,9			7,4			8,0			5,1			6,8			5,1								
Найменування	Плита індукційна		Поверхня жарочна		Пароконвектомат			Фриштер			Фриштер			Гриль Salamander			Настільне обладнання кухні			Настільне обладнання кухні			Посудомийна машина			Обладнання мийної			Обладнання бару			Каса			Обладнання бару			Обладнання бару			Обладнання бару			Обладнання бару			Кавомашина			Холодильне обладнання			Холодильне обладнання			Холодильне обладнання			Холодильне обладнання			Холодильне обладнання			Холодильне обладнання		

					08.23-ETP				
					Поточний ремонт частини нежитлової офісної будівлі в цокольному поверсі під зону кафе за адресою: м. Київ, вул. Ділова, 3"				
Зн.	Кільк.	Арк.	№ док.	Підпис	Дата				
					Стадія Аркуш Аркушів				
					Р 3				
Н. контроль Кіяшко					ЩВР Секція №1, ЩГЖ. Схema електрична принципова				
Перевір. Кіяшко					CCG development				
Розроб. Шевчук									

Інв. № орнит. _____
 Пдп. і дата _____
 Взам. № № _____

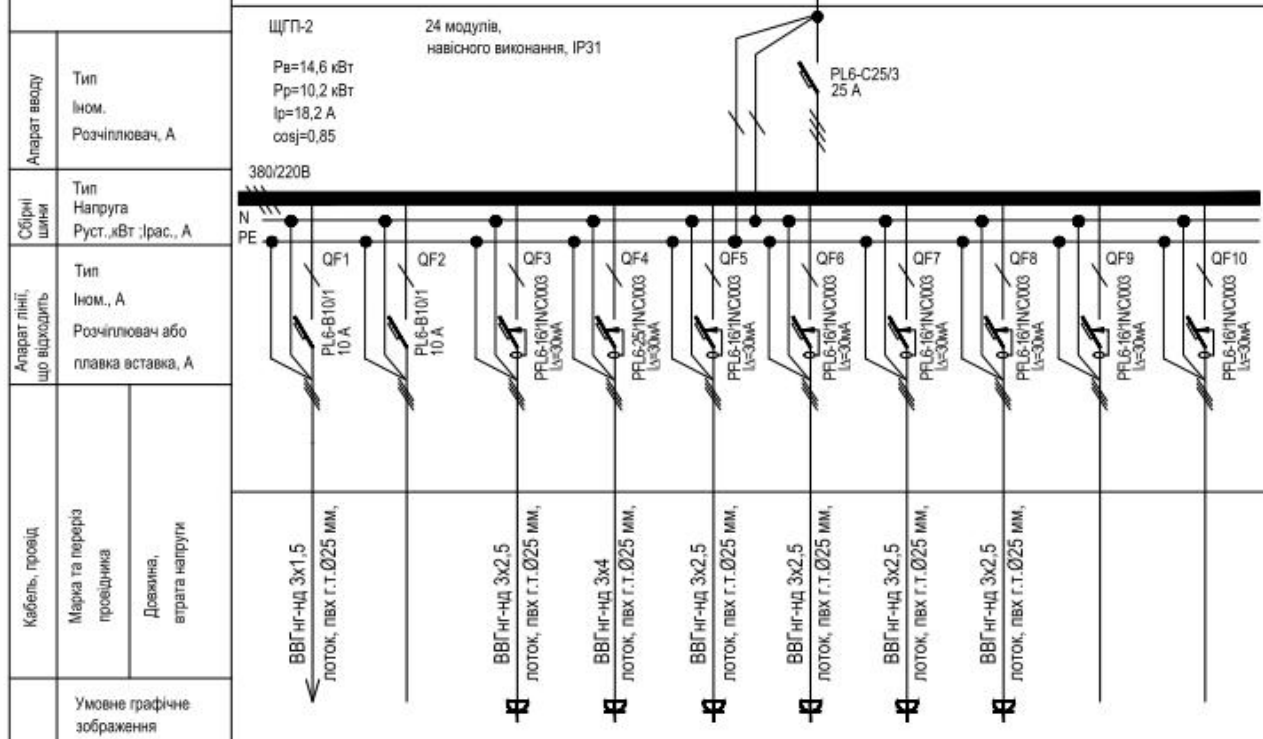
Дані живильної мережі	
Апарат вводу	Тип Іном. Розчиплювач, А
Сбірні шини	Тип Напруга Руст. кВт./рас., А
Апарат ліній, що відходить	Тип Іном., А Розчиплювач або плавка вставка, А
Кабель, провід	Марка та переріз провідника
	Довжина, втрата напруги
Електроприймач	Умовне графічне зображення
	Номер за планом
	Тип двигуна
	Рр., кВт
	Струм, А Іном. Іпуск.
Найменування приміщення	



- Щит ЩГП розташований в приміщ. 55 на цокольному поверсі.
- Передбачити в щиті місце для резервних автоматичних вимикачів.

						01.2023-ц-ЕТП		
						Поточний ремонт приміщень цокольного поверху будівлі за адресою вул. Ділова, 3 м.Києва		
Зм.	Кільк.	Арк.	Нодок	Підпис	Дата	Стадія	Аркуш	Аркушів
ГАП		Няшин		<i>[Signature]</i>		РП	3	
Розробив		Селіванова		<i>[Signature]</i>		ТОВ: "АРІС-інвест" м. Київ		
Перевірив		Вітебська		<i>[Signature]</i>				
Н.контроль		Няшин		<i>[Signature]</i>		Щит ЩГП-1. Схема електрична принципова		

Дані живильної мережі



Електроприймач		Умове графічне зображення									
Номер за планом		Гр. 2-1o		Гр. 2-1р	Гр. 2-2р	Гр. 2-3р	Гр. 2-4р	Гр. 2-5р	Гр. 2-6р		
Тип двигуна											
Рр., кВт		0,22		2,0	4,0	2,2	2,2	2,0	2,0		
Струм, А		1,1		10,1	21,4	11,8	11,8	10,7	10,7		
		Іном.									
		Іпуск.									
Найменування приміщень		Робоче освітлення прим. 35,37	Резерв	Розетки прим. 37	Шафа ІТ	Шафа ІТ	Шафа ІТ	Шафа ІТ (існуюча)	Шафа ІТ (існуюча)	Резерв	Резерв
		Обладнання прим. 35									

Інв. № ормг. Підл. і дата Взам. інв. №

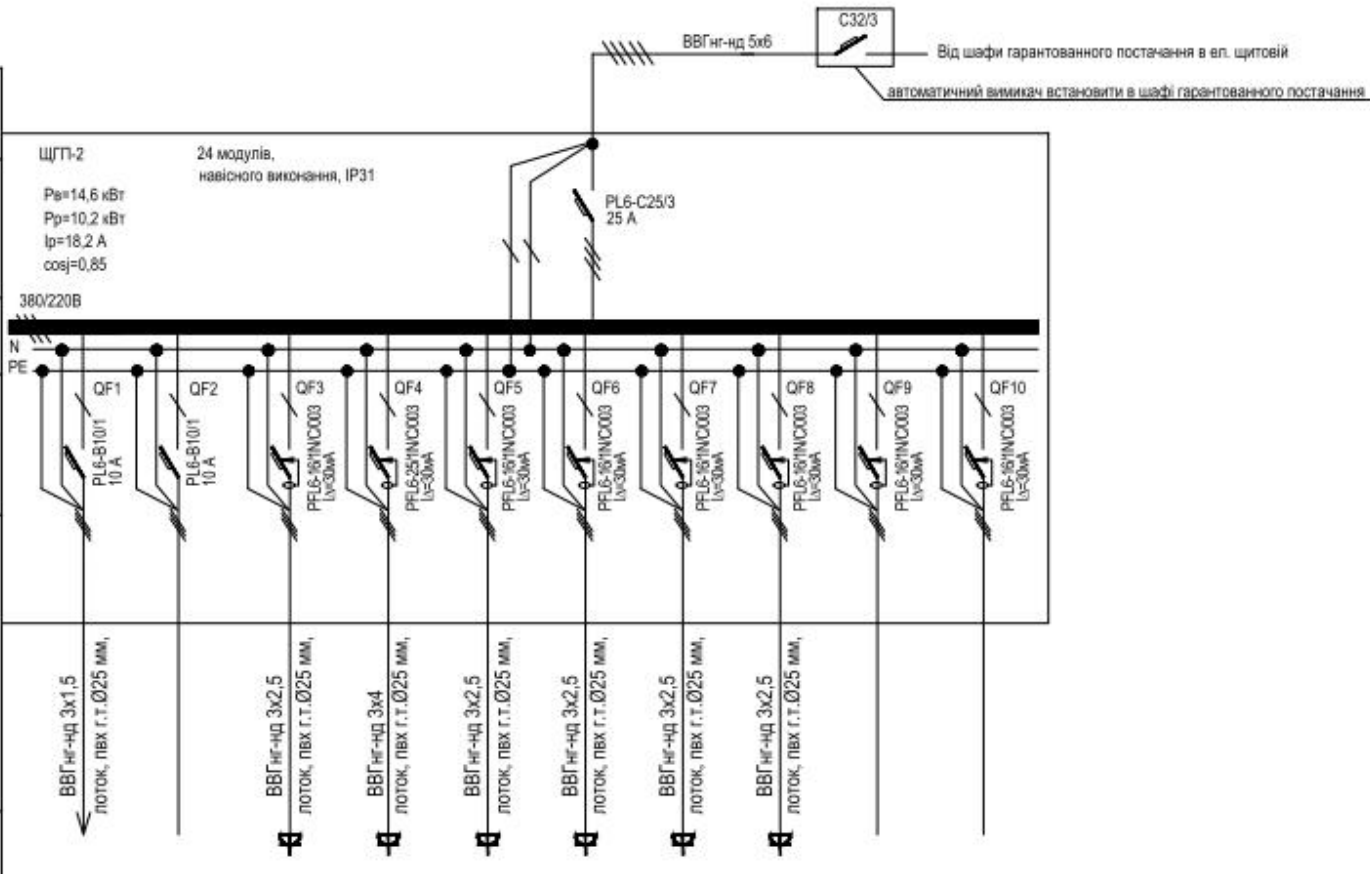
- Щит ЩГП-2 розташований в приміщ. 34 на цокольному поверсі.
- Передбачити в щиті місце для резервних автоматичних вимикачів.

						01.2023-ц -ЕТР		
						Поточний ремонт приміщень цокольного поверху будівлі за адресою вул. Ділова, 3 м.Києва		
Зм.	Кільк.	Арк.	№доку	Підпис	Дата	Стадія	Аркуш	Аркушів
ГАП		Няшин		<i>[Signature]</i>		РП	10	
Розробив		Селіванова		<i>[Signature]</i>				
Перевірив		Вітебська		<i>[Signature]</i>				
Н.контроль		Няшин		<i>[Signature]</i>		Щит ЩГП-2. Схема електрична принциплова		
						ТОВ: "APIC-інвест" м. Київ		

№ в. № ориг. Підп. і дата

Взам. № №

Дані живильної мережі	
Апарат вводу	Тип Іном. Розніплювач, А
Сбірні шини	Тип Напруга Руст., кВт ; Ірас., А
Апарат ліній, що відходять	Тип Іном., А Розніплювач або плавка аставка, А
Кабель, провід	Марка та переріз провідника Давжина, втрата напруги
Електроприймач	Умовне графічне зображення
	Номер за планом
	Тип двигуна
	Рр., кВт
Струм, А	Іном.
	Іпуск.
Найменування приміщень	Робоче освітлення прим. 35,37
	Резерв
	Розетки прим. 37
	Шафа ІТ
	Шафа ІТ
	Шафа ІТ (існуюча)
	Шафа ІТ (існуюча)
	Резерв
	Резерв

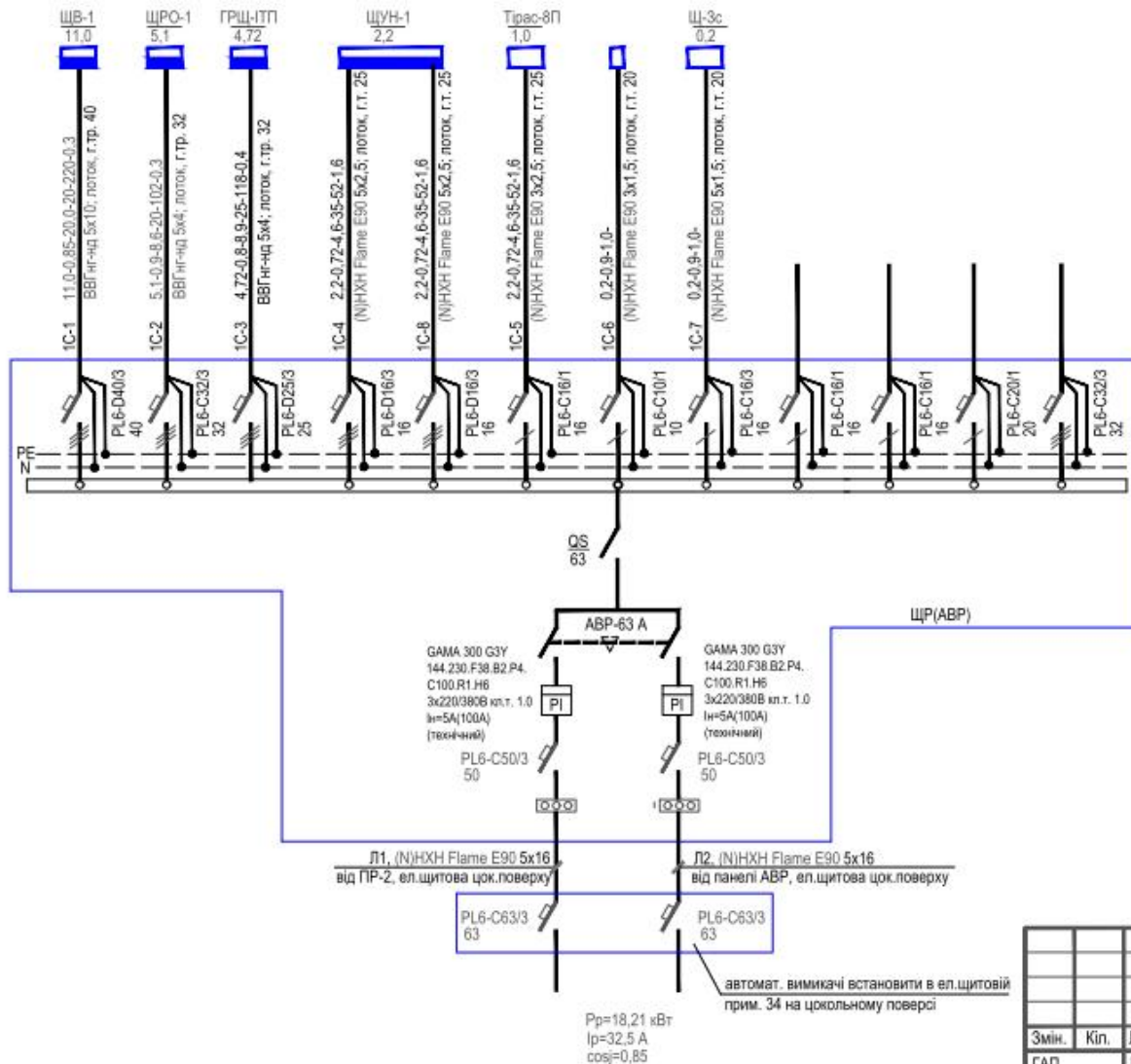


ВВГнг-нд 3x1,5	ВВГнг-нд 3x2,5	ВВГнг-нд 3x4	ВВГнг-нд 3x2,5	ВВГнг-нд 3x2,5	ВВГнг-нд 3x2,5	ВВГнг-нд 3x2,5	ВВГнг-нд 3x2,5	ВВГнг-нд 3x2,5	ВВГнг-нд 3x2,5	ВВГнг-нд 3x2,5	ВВГнг-нд 3x2,5
лоток, пвх г.т. Ø25 мм,	лоток, пвх г.т. Ø25 мм,	лоток, пвх г.т. Ø25 мм,	лоток, пвх г.т. Ø25 мм,	лоток, пвх г.т. Ø25 мм,	лоток, пвх г.т. Ø25 мм,	лоток, пвх г.т. Ø25 мм,	лоток, пвх г.т. Ø25 мм,	лоток, пвх г.т. Ø25 мм,	лоток, пвх г.т. Ø25 мм,	лоток, пвх г.т. Ø25 мм,	лоток, пвх г.т. Ø25 мм,
Гр. 2-1о	Гр. 2-1р	Гр. 2-2р	Гр. 2-3р	Гр. 2-4р	Гр. 2-5р	Гр. 2-6р					
0,22	2,0	4,0	2,2	2,2	2,0	2,0					
1,1	10,1	21,4	11,8	11,8	10,7	10,7					
Робоче освітлення прим. 35,37	Резерв	Розетки прим. 37	Шафа ІТ	Шафа ІТ	Шафа ІТ (існуюча)	Шафа ІТ (існуюча)	Резерв	Резерв			
Обладнання прим. 35											

- Щит ЩГП-2 розташований в приміщ. 34 на цокольному поверсі.
- Передбачити в щиті місце для резервних автоматичних вимикачів.

01.2023-ц -ЕТР					
Поточний ремонт приміщень цокольного поверху будівлі за адресою вул. Ділова, 3 м.Києва					
Зм.	Кільк.	Арк.	Нодок	Підпис	Дата
ГАП		Няшин		<i>[Signature]</i>	
Розробив		Селіванова		<i>[Signature]</i>	
Перевірів		Вітебська		<i>[Signature]</i>	
Н.контроль		Няшин		<i>[Signature]</i>	
Щит ЩГП-2. Схема електрична принципова				Стадія	Аркуш
				РП	10
				ТОВ: "АРІС-інвест" м. Київ	

Вентиляційне обладнання в осях 1-9 та А-В	Побутове обладнання та освітлення в осях 1-9 та А-В	Обладнання теплогрунту	Щит керування насосами пожежогасіння	ППКП Трас-8П	Живлення вогнезащитних клапанів	Засушка	Резерв	Резерв	Резерв	Резерв
---	---	------------------------	--------------------------------------	--------------	---------------------------------	---------	--------	--------	--------	--------



$P_p = 18,21$ кВт
 $I_p = 32,5$ А
 $\cos \varphi = 0,85$

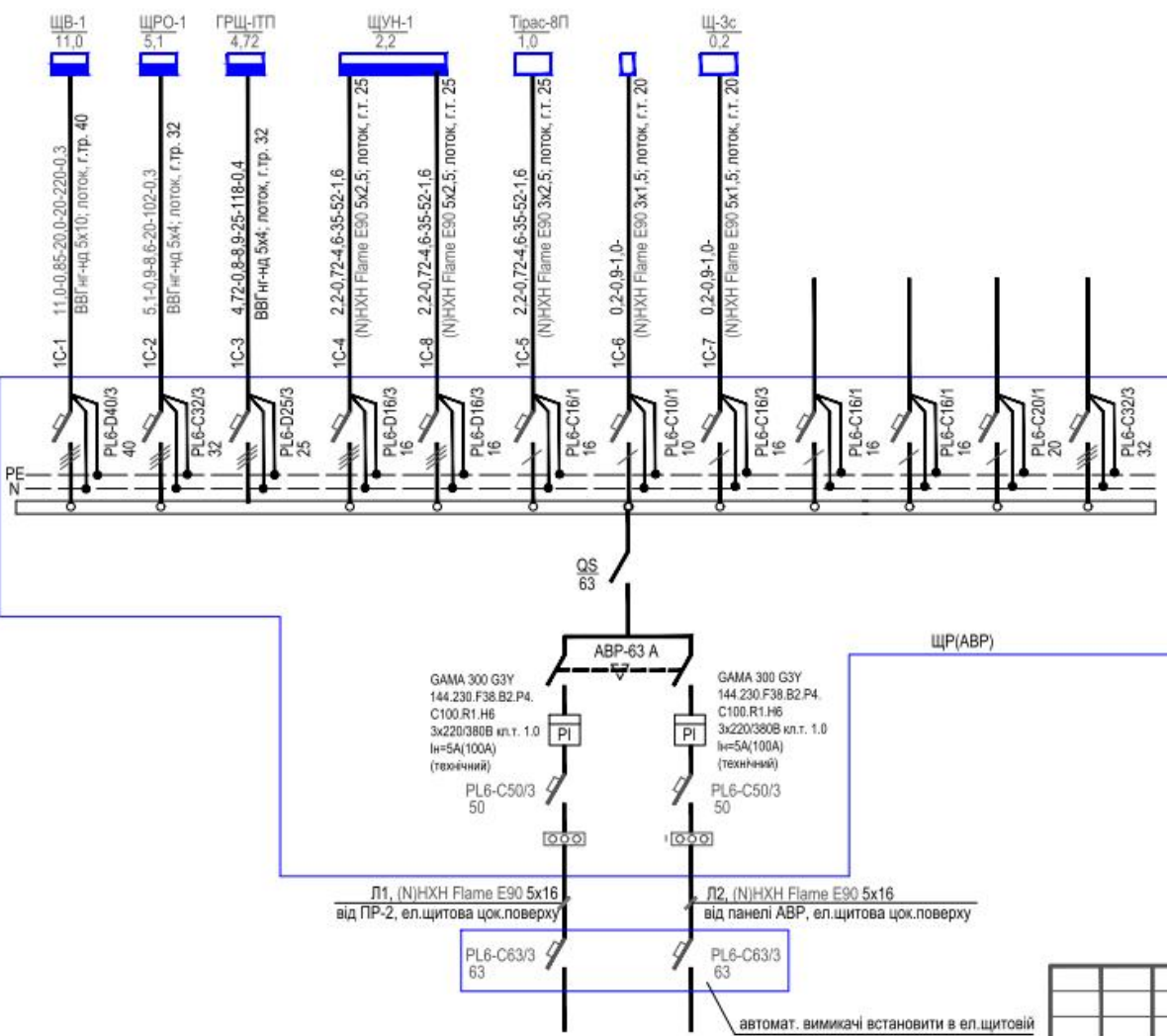
Найп/н	Рес, кВт	Кп	Pp=Pa*Kn, кВт	Km	cosφ	tgφ	Розрахункові навантаження		
							Ppм=Pp*Km, кВт	Sp=Prm*tgφ, кВАр	$S_p = \sqrt{P_p^2 + Q_p^2}$, кВА
Побутові розетки	1,7	0,80	1,4	1,0	0,9	0,48	1,36	0,66	1,51
Вентиляційне обладнання	12,9	0,75	9,7	0,8	0,8	0,75	7,74	5,81	9,68
Насосне обладнання	0,45	1,00	0,45	0,8	0,8	0,75	0,36	0,27	0,45
Насосна установка пожежогасіння*	2,2	1,00	2,2	1,0	0,8	0,75	2,20	1,65	2,75
Засушка*	0,2	1,00	0,2	1,0	0,8	0,75	0,20	0,15	0,25
Теплогрунт	4,7	1,00	4,7	0,9	0,8	0,75	4,25	3,19	5,31
Електроопалення	3,0	1,00	3,0	0,8	0,98	0,20	2,40	0,49	2,45
Прилади безпеки Т трас	1,0	1,00	1,0	1,0	0,9	0,48	1,00	0,48	1,11
Вогнезащитні клапани	0,2	1	0,16	1,0	0,90	0,48	0,16	0,08	0,18
Освітлення	1,05	0,90	0,9	1,0	0,92	0,43	0,95	0,40	1,03
Всього по ЩР(ABP)					0,85	0,62	18,21	11,37	21,47

1. Щит ЩР(ABP) розміщується в приміщенні 14 та призначений для живлення електроспоживачів укриття.

Ім. № ориг.	Взам. ім. №
Підп. і дата	

01.2023/ETP					
Капітальний ремонт укриття за адресою вул. Ділова, 3 м. Київ					
Змін.	Кіл.	Лист	Недок.	Підпис	Дата
ГАП		Няшин		<i>[Signature]</i>	2024
Розробив		Селіванова		<i>[Signature]</i>	2024
Перевірив		Вітебська		<i>[Signature]</i>	2024
Н.контр.		Вітебська			2024
Щит ЩР(ABP). Схема електрична принципова			Стадія	Аркуш	Аркушів
			РП	11	
			ТОВ: "APIC-інвест" м. Київ		

Вентиляційне обладнання в осях 1-9 та А-В	Побутове обладнання та освітлення в осях 1-9 та А-В	Обладнання теплотилунку	Щит керування насосами пожежогасіння	ППКП Трас-8П	Жиллення вонезатр.м. клапанів	Засувка	Резерв	Резерв	Резерв	Резерв
---	---	-------------------------	--------------------------------------	--------------	-------------------------------	---------	--------	--------	--------	--------



Nmin	Pсв, кВт	Kп	Pp=Pсв*Kп, кВт	Kм	cosφ	tgφ	Розрахунок навантаження		
							Pp=Pp*Kм, кВт	Qp=Pp*tgφ, кВАр	Sр = √(Pp² + Qp²), кВА
Побутові розетки	1,7	0,80	1,4	1,0	0,9	0,48	1,36	0,66	1,51
Вентиляційне обладнання	12,9	0,75	9,7	0,8	0,8	0,75	7,74	5,81	9,68
Насосне обладнання	0,45	1,00	0,45	0,8	0,8	0,75	0,36	0,27	0,45
Насосна установка пожежогасіння*	2,2	1,00	2,2	1,0	0,8	0,75	2,20	1,65	2,75
Засувка*	0,2	1,00	0,2	1,0	0,8	0,75	0,20	0,15	0,25
Теплотилункт	4,7	1,00	4,7	0,9	0,8	0,75	4,25	3,19	5,31
Електроопалення	3,0	1,00	3,0	0,8	0,98	0,20	2,40	0,49	2,45
Прилади безпеки-Т трас	1,0	1,00	1,0	1,0	0,9	0,48	1,00	0,48	1,11
Вонезатр.клапани	0,2	1	0,16	1,0	0,90	0,48	0,16	0,08	0,18
Освітлення	1,05	0,90	0,9	1,0	0,92	0,43	0,95	0,40	1,03
Всього по ЩП(АВР)					0,85	0,62	18,21	11,37	21,47

1. Щит ЩП(АВР) розміщується в приміщенні 14 та призначений для живлення електроспоживачів укриття.

Інв. № орм.	Підп. і дата	Взам. інв. №
-------------	--------------	--------------

Л1, (N)HXH Flame E90 5x16 від ПР-2, ел.щитова цок.поверху

Л2, (N)HXH Flame E90 5x16 від панелі АВР, ел.щитова цок.поверху

автомат. вимикачі встановити в ел.щитовій прим. 34 на цокольному поверсі

$P_p=18,21$ кВт
 $I_p=32,5$ А
 $\cos\phi=0,85$

Змін.	Кл.	Лист	Недок.	Підпис	Дата
ГАП		Няшин		<i>[Signature]</i>	2024
Розробив		Селіванова		<i>[Signature]</i>	2024
Перевірив		Вітебська			2024
Н.контр.		Вітебська			2024

01.2023/ЕТР		
Капітальний ремонт укриття за адресою вул. Ділова, 3 м. Київ		
Стадія	Аркуш	Аркушів
РП	11	
Щит ЩП(АВР). Схема електрична принципова		ТОВ: "APIC-Інвест" м. Київ

Дані живильної мережі

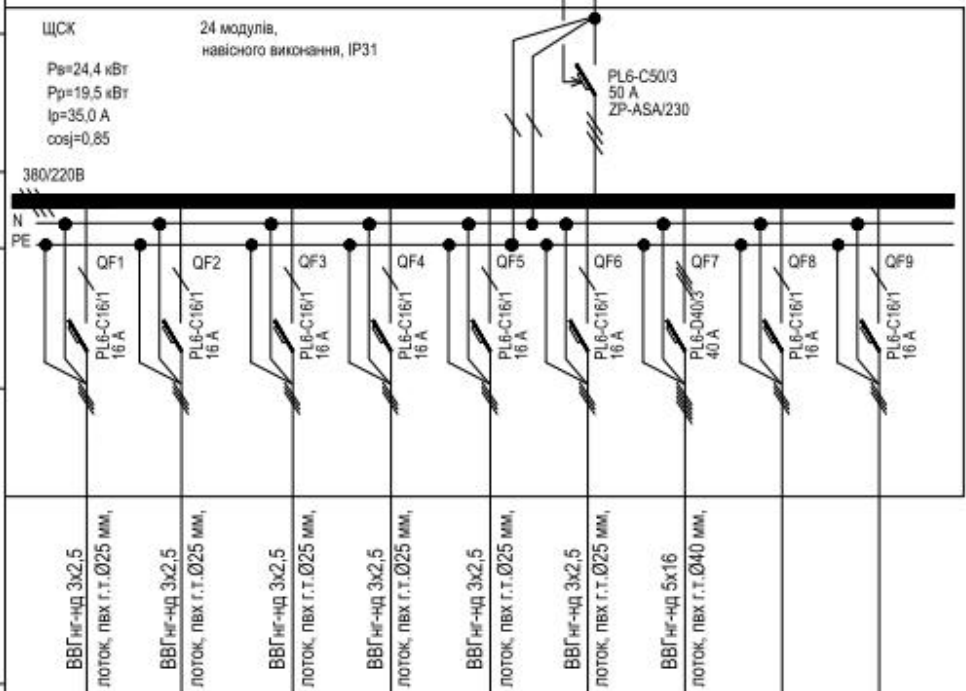
Апарат вводу
Тип
Іном.
Розчіплювач, А

Сбірні шини
Тип
Напруга
Руст., кВт ; ірєс., А

Апарат ліній, що відходить
Тип
Іном., А
Розчіплювач або плавка аставка, А

Кабель, провід
Марка та переріз провідника
Довжина, втрата напруги

Електроприймач
Умовне графічне зображення
Номер за планом
Тип двигуна
Рр., кВт
Струм, А
Іном.
Іпуск
Найменування приміщень



Гр. 1к	Гр. 2к	Гр. 3к	Гр. 4к	Гр. 5к	Гр. 6к	Гр. 7к		
0,45	0,6	1,2	1,2	1,05	0,9	19,0		
2,4	3,2	6,4	6,4	5,6	4,8	34,0		
внутрішні блоки в осях 1-6 та А-Г		внутрішні блоки в осях 6-13 та А-Г			зовн. блок в осях 5-Г		Резерв	Резерв
Обладнання кондиціонування								

від станції ПОС сигнал на відключення при пожежі

ВВГнг-нд 5x25

D63/3

Від ВРУ 1.1 в ел. щитовій автоматичний вимикач встановити в щиті ВРУ 1.1

Взам. № об'єкту

Підп. і дата

№ в. № ориг.

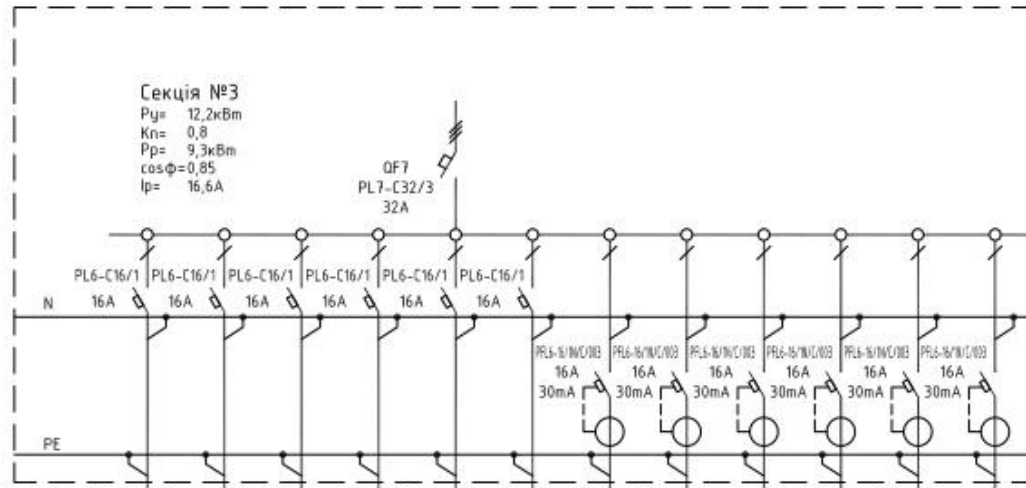
- Щит ЩСК розташований в електрощитовій приміщ, 34 на цокольному поверсі.
- Передбачити в щиті місце для резервних автоматичних вимикачів.

						01.2023-ц-ЕТР		
						Поточний ремонт приміщень цокольного поверху будівлі за адресою вул. Ділова, 3 м.Київ		
Зм.	Кільк.	Арк.	Надок	Підпис	Дата	Стадія	Аркуш	Аркушів
ГАП		Няшин		<i>[Signature]</i>		РП	11	
Розробив		Селіванова		<i>[Signature]</i>		ТОВ: "APIC-інвест" м. Київ		
Перевірів		Вітебська		<i>[Signature]</i>				
Н.контроль		Няшин		<i>[Signature]</i>		Щит кондиціонування ЩСК. Схема електрична принципова		

Інв. № орг.

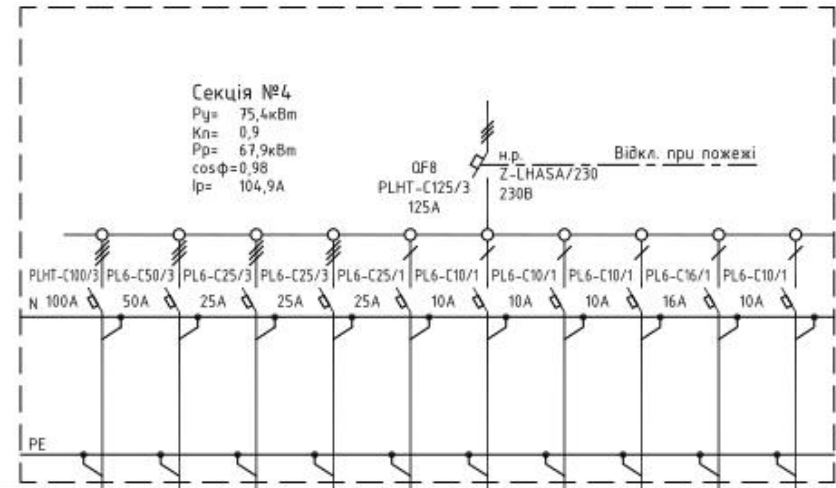
Підпис і дата

Взам.інв.№



Секція №3

$P_u = 12,2 \text{ кВт}$
 $K_{pl} = 0,8$
 $P_p = 9,3 \text{ кВт}$
 $\cos \phi = 0,85$
 $I_p = 16,6 \text{ А}$



Секція №4

$P_u = 75,4 \text{ кВт}$
 $K_{pl} = 0,9$
 $P_p = 67,9 \text{ кВт}$
 $\cos \phi = 0,98$
 $I_p = 104,9 \text{ А}$

н.р. Z-LHASA/230 230В
 Відкл. при пожежі

Ліній	Секція №3													Секція №4										
	Марка	N1	N2	N3	N4	N5	N6	P1	P2	P3	P4	P5	P6	Л1	Л2	Л3	Л4	Л5	Л6	Л7	Л8	Л9	Л10	
Тип проводки, переріз спосіб прокладки		ВВГ ндб-3х1,5	ВВГ ндб-3х1,5	ВВГ ндб-3х1,5	ВВГ ндб-3х1,5	ВВГ ндб-3х1,5	ВВГ ндб-3х1,5	ВВГ ндб-3х2,5	ВВГ ндб-3х2,5	ВВГ ндб-3х2,5	ВВГ ндб-3х2,5	ВВГ ндб-3х2,5	ВВГ ндб-3х2,5	ВВГ ндб-5х2,5	ВВГ ндб-5х10	ВВГ ндб-5х4	ВВГ ндб-5х2,5	ВВГ ндб-3х4	ВВГ ндб-3х1,5	ВВГ ндб-3х1,5	ВВГ ндб-3х1,5	ВВГ ндб-3х1,5	ВВГ ндб-3х2,5	ВВГ ндб-3х1,5
№ по плану	-	-	-	-	-	-	-	-	-	-	-	-	-	-	-	-	-	-	-	-	-	-	-	-
Фаза		L1	L2	L3	L1	L2	L3	L1	L2	L3	L1	L2	L3	L1,2,3	L1,2,3	L1,2,3	L1,2,3	L1	L2	L3	L1	L2	L3	
Рн, кВт		0,6	1,0	0,7	1,0	0,7	0,9	1,0	1,4	1,0	0,8	1,1	2,0	4,9,5	25,0	10,0	6,5	3,4	0,3	0,3	0,3	0,3	0,7	0,2
Ін, А		3,0	5,2	3,7	5,5	3,7	4,8	5,3	7,5	5,3	4,3	5,9	10,7	78,9	39,9	18,9	12,3	19,3	2,1	2,1	2,1	2,1	4,9	1,4
Найменування		Робоче освітлення	Робоче освітлення	Робоче освітлення	Робоче освітлення	Робоче освітлення	Робоче освітлення	Розетки залу	Розетки залу	Розетки залу	Розетки залу	Розетки залу	Розетки с/в	Система ПВ1	Система П2	Зовнішній блок кондиціонування	Зовнішній блок кондиціонування	Зовнішній блок кондиціонування	Внутрішні блоки кондиціонування	Внутрішні блоки кондиціонування	Внутрішні блоки кондиціонування	Внутрішні блоки кондиціонування	Вентиляція	Вентиляція

					08.23-ETP		
					Поточний ремонт частини нежитлової офісної будівлі в цокольному поверсі під зону кафе за адресою: м. Київ, вул. Ділова, 3*		
Зн.	Кільк.	Арк.	№док	Підпис	Дата		
						Стадія	Аркуш
						P	4
Н.контроль	Кіашко					ЩВР Секція№3, Секція №4. Схема електрична принципова.	
Перевір.	Кіашко						
Розроб.	Шевчук						