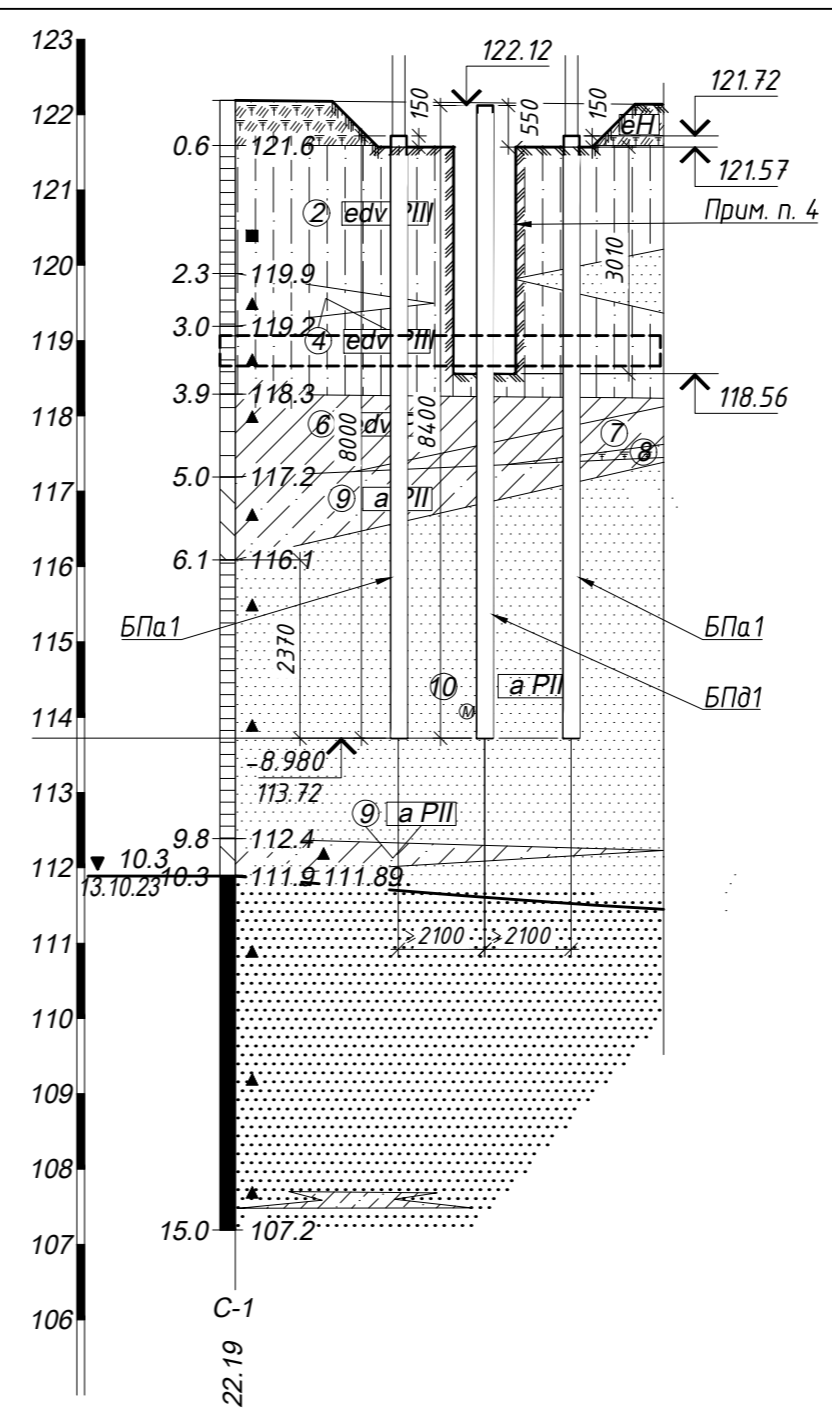
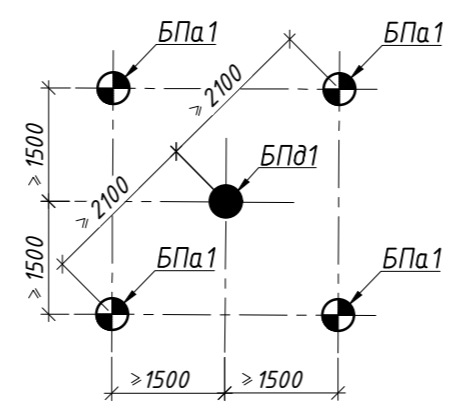


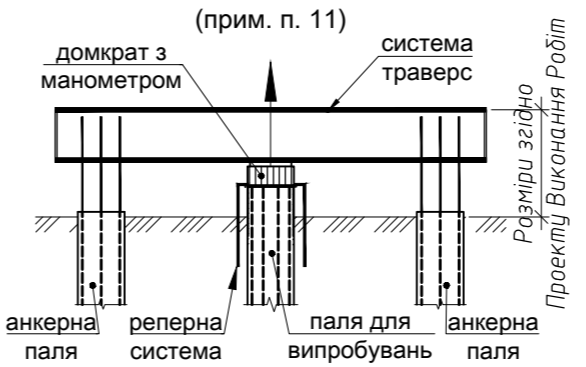
Схема влаштування дослідних кущів № 1, 2

(Розташування анкерних паль може бути змінено за погодженням з авторами проекту)



- e H Грунтово-рослинний шар
- edv P III 1 Супісок пилюватий, жовто-сірий, жовтий, твердий
- edv P III 2 Супісок пилюватий, лесовидний, палево-жовтий, просідний, твердий, в покритті з затьокками гумуса, з прошарками піску пилюватого
- edv P III 3 Пісок пилюватий, жовтий, палево-жовтий, середньої щільності, мало-ступеня водонасичення, з прошарками супіску до 10 см, та з лізсами піску мілкого
- edv P III 4 Суглинок легкий пилюватий, лесовидний, палево-жовтий, просідний, твердий та напівтвердий
- edv P III 5 Пісок мілкий, жовто-сірий, жовтий, середньої щільності, мало-ступеня водонасичення
- edv P III 6 Суглинок легкий, пилюватий та піщанистий, жовтий, жовто-сірий, коричнево-жовтий, твердий та напівтвердий
- edv P III 7 Суглинок легкий, пилюватий, жовтий, жовто-сірий, коричнево-жовтий, тугопластичний
- edv P III 8 Суглинок легкий пилюватий, темно-сірий, сірий, напівтвердий, слабогумусований
- a P II 9 Супісок піщанистий, жовто-сірий, сірий, пластичний
- a P II 10 Пісок мілкий, жовто-сірий, сірий, світло-сірий, середньої щільності, мало-середнього ступеня водонасичення та насичений водою, місцями з лізсами піску пилюватого та супіску

Загальна схема установки для випробування паль статичним вдавлюючим навантаженням



Специфікація

Марка, поз.	Позначення	Найменування	Кіл., шт.	Маса один., кг	Примітка
		Буроін'єкційні залізобетонні палі			
1, 6	аркуш 3	Палі дослідна БПд1	2		
2, ..., 5, 7, ..., 10	аркуш 3	Палі анкерна БПа1	8		

Таблиця відміток голів та вістря паль

Умовні позначення	Марка паль	Номер паль	Відмітка		Відмітка дна котловану
			голови	вістря	
●	БПд1	1, 6	122.12	113.72	-
◐	БПа1	2, ..., 5, 7, ..., 10	121.72	113.72	-

ВКАЗІВКИ ПО ВИПРОБУВАННЮ ПАЛЬ:

- Палі виконувати по буроін'єкційній технології. Роботи по влаштування паль виконувати згідно вимог ДСТУ-Н Б В.2.1-28:2013 "Настанова щодо проведення земляних робіт, улаштування основ та спорудження фундаментів".
- Випробування паль проводити згідно ДСТУ Б В.2.1-1-95 (ГОСТ 5686-94) "Грунти. Методи польових випробувань паями" та ДСТУ Б В.2.1-6-2000 (ГОСТ 30672-99) "Грунти. Польові випробування".
- Випробування паль можна починати тільки після досягнення бетоном палі 80% проектної міцності і тільки після її "відпочинку" згідно п. 7.2.3 прим. 2 ДСТУ Б В.2.1-1-95 (не менше 20 дб).
- Розрахункові навантаження на палі $\phi 420$ мм складають $N = 40$ тс. Випробування проводити без влаштування котловану, але видаливши рослинний шар ґрунту до позначки 121.57. Попередньо обдирити випробувальну палю по периметру до позначки 118.56 (дно майбутнього котловану).
- Навантаження на палю прикладати ступенями по 1/10 навантаження по п. 7.
- Навантаження при випробуваннях повинно бути доведено до одного із двох випадків, що настане першим: 1) загальне осідання палі складе 40 мм; 2) навантаження доведено до 1.5N (60 тс).
- Розвантаження палі виконувати ступенями по 1/5 навантаження згідно п. 7 з витримкою на кожній ступені 15 хв.лин.
- Якщо поточні результати під час випробувань не кореспондують з заявленим розрахунковим навантаженням, слід повідомити авторів проекту для коригування програми випробувань в частині несучої спроможності палі.
- Допустиме відхилення паль у плані $\pm 0.2d = 85$ мм; відхилення осі свердловини від вертикальності не повинна перевищувати $\pm 1\%$ (ДСТУ-Н Б В.2.1-28:2013, табл.18).
- Торці дослідних паль повинні бути рівними і горизонтальними. При невиконанні цієї умови за 7-10 днів до випробування на торець покласти сталеву пластину $\delta = 20, \dots, 30$ мм на ц.п. розчині М100.
- Конструктивна схема устаткування для випробування паль статичним навантаженням вибирається компанією-виконавцем згідно ДСТУ Б В.2.1-1-95.

КБ0

Тренувально-логістичний комплекс Товариства Червоного Хреста України за адресою: с. Мартусівка, Київська область.

Змін.	Кільк.	Арк.	Ндок.	Підпис	Дата
					2024
Перевірив	Джикія				
Конструкт.	Антипенко				
Н. контр.	Джикія				

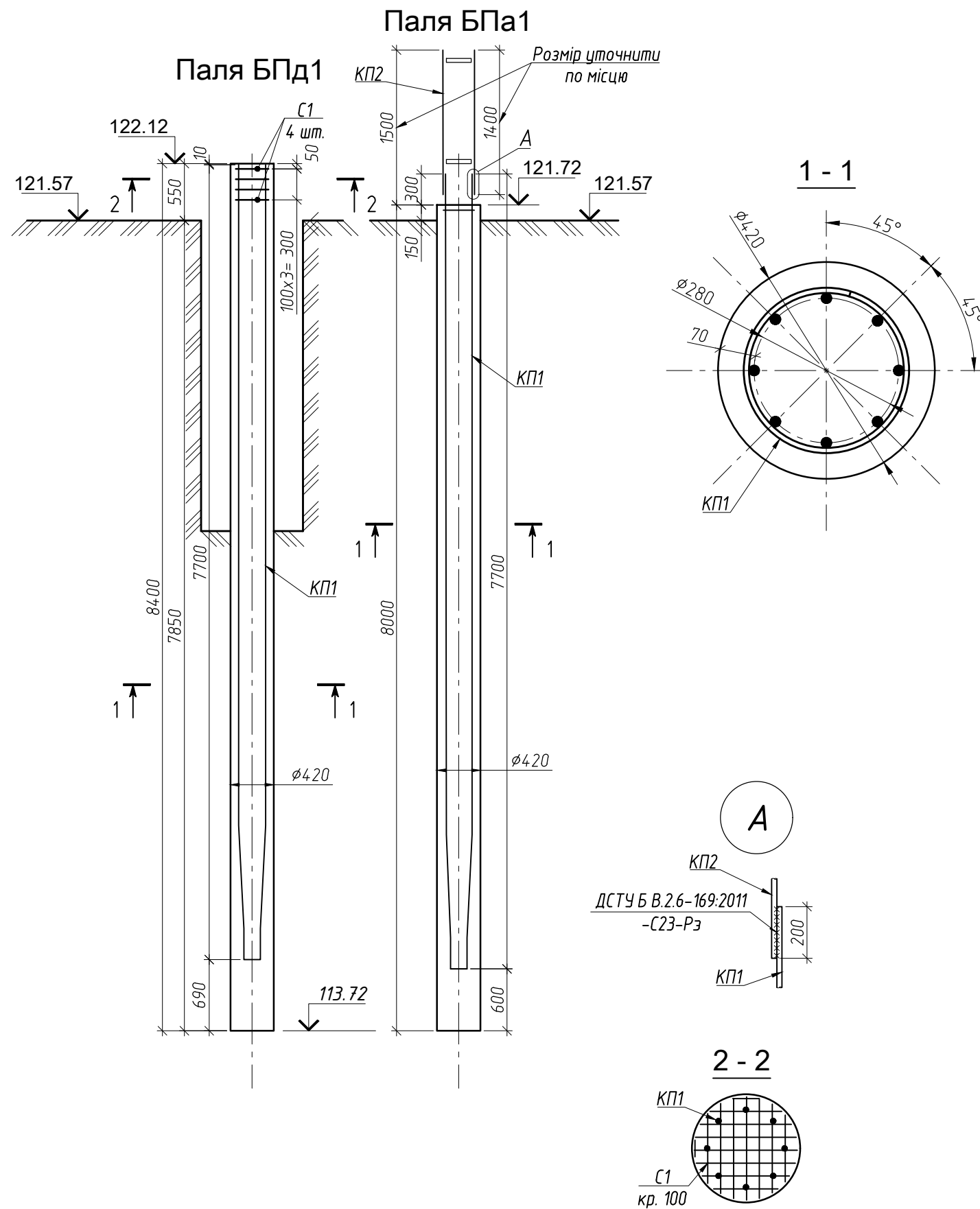
Адміністративно-житлова будівля з їдальнею

Схема влаштування кущів дослідних паль. Посадка паль на геологічний розріз. Переріз 1-1.

ТОВ "Будівельна Група ТРК" сертифікат АР №008590

Формат А2

Ів. Н. оригін.
Підпис і дата
Взамін Ів. Н.



Специфікація

Поз.	Позначення	Найменування	Кільк.	Маса од., кг	Примітки
<i>Буроін'єкційна паля дослідна БПд1</i>					
<i>Складальні одиниці</i>					
КП1	аркуш 4	Каркас просторовий КП1	1	163.5	163.5
С1	ГОСТ 23279-85	С4 6А240С-50/6А240С-50 42х42	4	3.58	14.32
<i>Матеріали</i>					
		Бетон класу С20/25	м3	1.16	
<i>Буроін'єкційна паля анкерна БПа1</i>					
<i>Складальні одиниці</i>					
КП1	аркуш 4	Каркас просторовий КП1	1	163.5	163.5
КП2	аркуш 4	Каркас просторовий КП2	1	29.7	29.7
<i>Матеріали</i>					
		Бетон класу С20/25	м3	1.11	

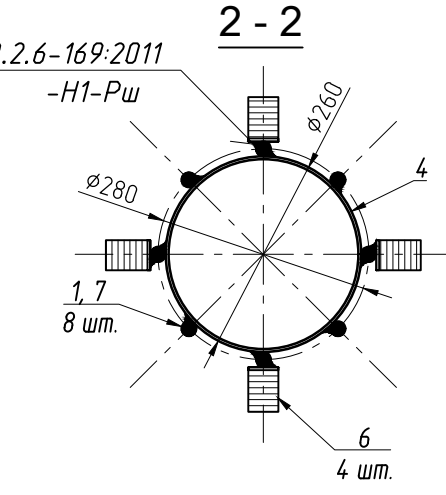
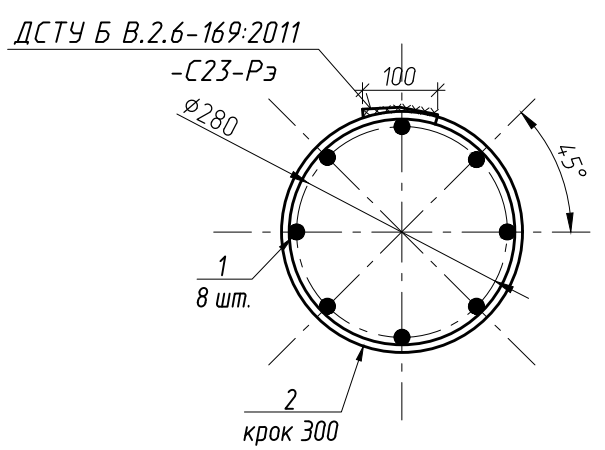
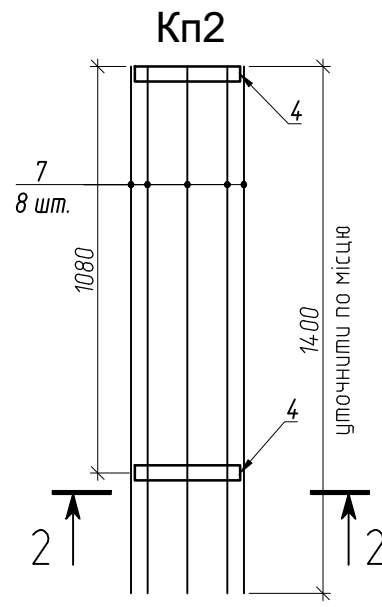
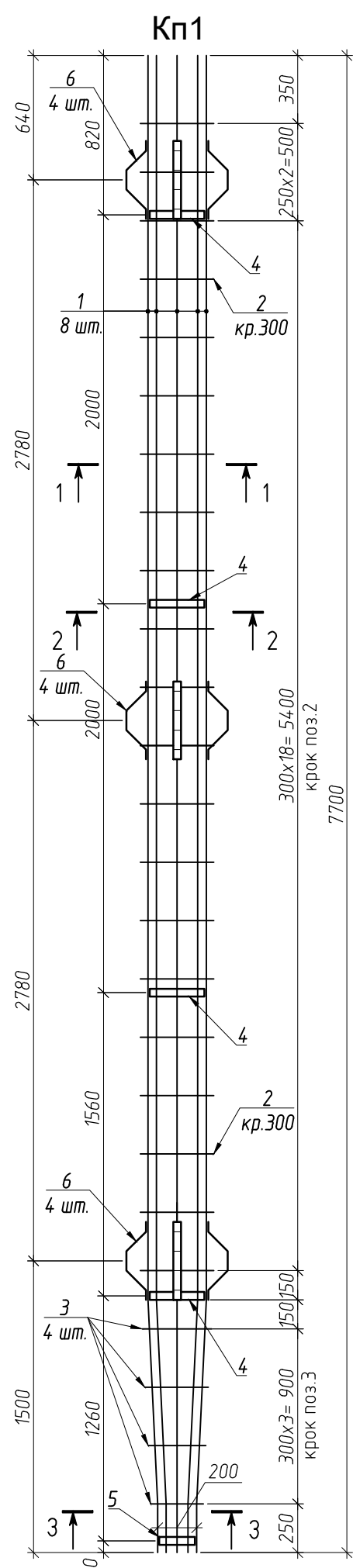
- Палі виконувати по буроін'єкційній технології.
- Торці дослідних палей БПд1 повинні бути рівними і горизонтальними. При невиконанні цієї умови за 7-10 днів до випробування на торець покласти сталеву пластину $\delta=20, \dots, 30$ мм на ц.п. розчині М100.
- Рекомендується застосувати підвищену марку бетону по рухомості.

						КБ0		
						Тренувально-логістичний комплекс Товариства Червоного Хреста України за адресою: с. Мартусівка, Київська область.		
Змін.	Кільк.	Арк.	Ндок.	Підпис	Дата	Стадія	Аркуш	Аркушів
ГП		Джикія			2024	Адміністративно-житлова будівля з їдальнею	РП	З
Перевірив		Джикія						
Конструкт.		Антипенко						
						Палі БПд1, БПа1		ТОВ "Будівельна Група ТРК" сертифікат АР №008590
						Формат А3		

Взамін інв. N

Підпис і дата

Інв. N оригін.



Відомість деталей

Поз.	Ескіз
1	
2	
3	
4, 5	
6	

Специфікація

Поз.	Позначення	Найменування	Кільк.	Маса од., кг	Примітки
Каркас просторовий КП1					
Деталі					
1		φ20 А400С, ДСТУ 3760:2019, L=7700	8	19.02	152.16
2		φ10 А240С, ДСТУ 3760:2019, L=1075	21	0.66	13.86
3		φ10 А240С, Lзаг.=3.65 м	4		2.25
4		-4x40, ДСТУ 4747:2007, L= 805	4	1.011	4.04
5		-4x40, ДСТУ 4747:2007, L= 560	1	0.703	0.70
6		-4x40, ДСТУ 4747:2007, L= 435	12	0.546	6.56
Каркас просторовий КП2					
Деталі					
7		φ20 А400С, ДСТУ 3760:2019, L=1400	8	3.46	27.68
4		-4x40, ДСТУ 4747:2007, L=805	2	1.011	2.02

Відомість витрати сталі, кг

Марка елемента	Вироби арматурні						Прокат марки		
	Арматура класу						C 245		
	A240C			A400C			DСТУ 4747:2007		
	φ6	φ10	Всього	φ12	φ20	Всього	- т. 4	Всього	
КП1	16.11	16.1		152.2	152.2	152.2	11.3	11.3	11.3
КП2				27.7	27.7	27.7	2.0	2.0	2.0

1. Хомути (поз. 2, 6, 9) приварити прихватками до повздовжних стержнів згідно ДСТУ Б В.2.6-169:2011 по типу шва КЗ-Рр.

Змін.	Кільк.	Арк.	Ндок.	Підпис	Дата	КБ0		
Тренувально-логістичний комплекс Товариства Червоного Хреста України за адресою: с. Мартусівка, Київська область.						Стадія	Аркуш	Аркушів
ГП	Джикія				2024	Адміністративно-житлова будівля з їдальнею	РП	4
Перевірив	Джикія							
Конструктор	Антипенко							
Арматурні каркаси паль						ТОВ "Будівельна Група ТРК" сертифікат АР №008590		
Н. контр.	Джикія					Формат А3		

Інв. Н ориєнт. Підпис і дата. Взамін інв. Н