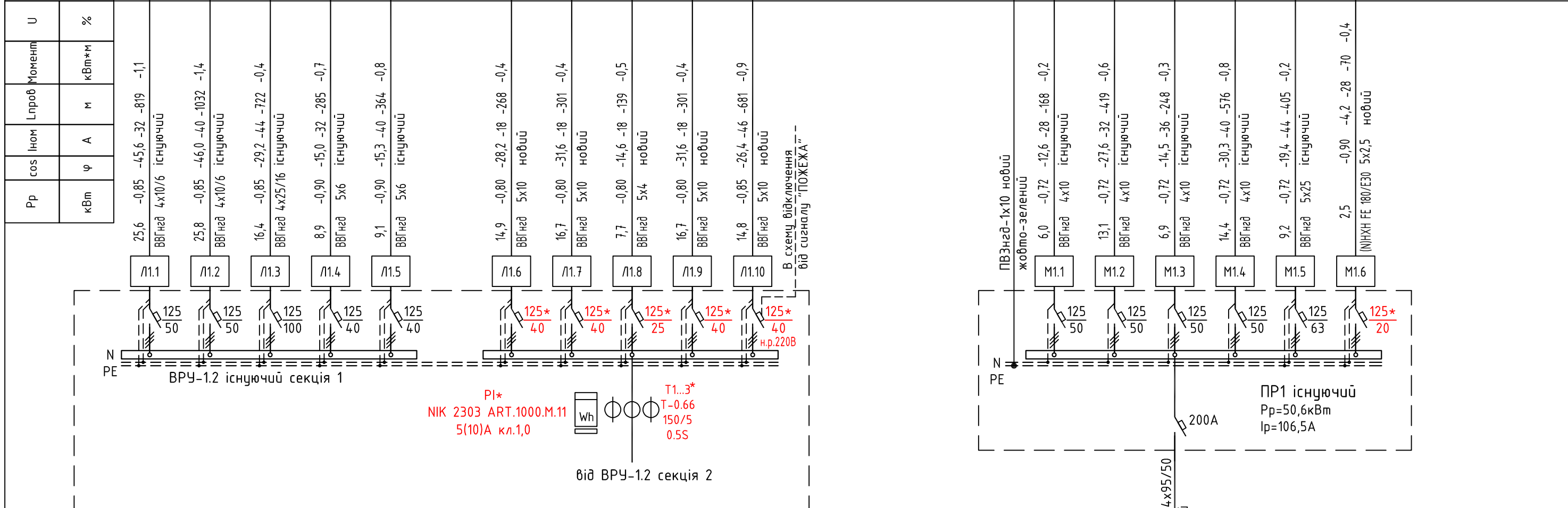


Найменування	Поверхові силові щити		Поверхові щити освітлення		Зовнішні блоки кондиціонування		Вентиляція, внутрішні блоки кондиціонування		Поверхові комп'ютерні щити		Щит аварійного освітлення	
5 поверх	ЩС7						ЩВ5.1				ЩК7	
4 поверх	ЩС4		ЩО5				ЩВ4.1		РЩГ5			
3 поверх	ЩС3		ЩО4				ЩВ3.1		РЩГ4			
2 поверх	ЩС2		ЩО3				ЩВ2.1		РЩГ3			
1 поверх	ЩС1		ЩО2				ЩВ1.1		РЩГ2		ЩА01	



* - апарати додаються в існуючий щит

В існуючі щити ВРУ, АВР на вводах після ввідних а/вимикачів встановити обмежувач перенапруг МС 50-В 3

Інв. № орг.	
Підпис і дата	
Взам.інв.№	

Зм.	Кільк.	Арк.	№ док.	Підпис	Дата
Н.контроль	Кіяшко				
Перевір.	Кіяшко				
Розроб.	Шевчук				

2901-08-ЕТР

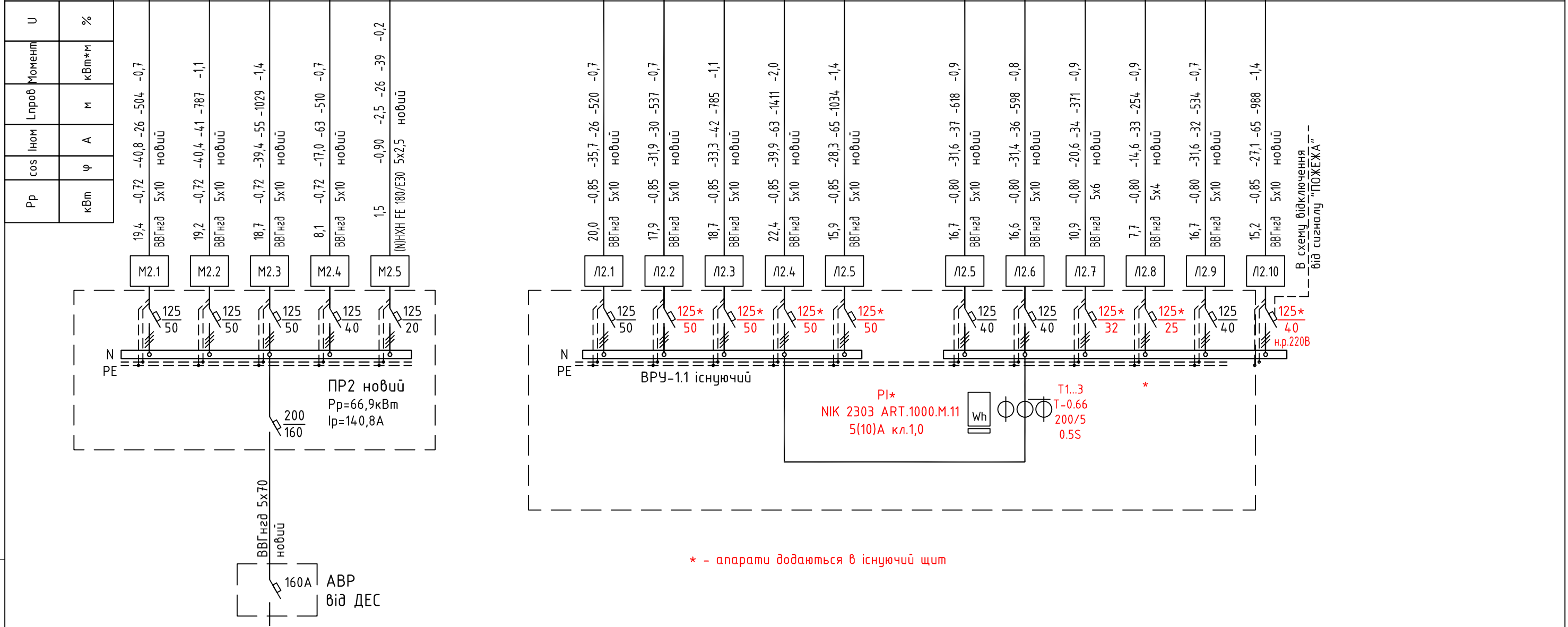
Поточний ремонт частини нежитлової офісної будівлі (з 1-го по мансардний поверху) за адресою м. Київ, вул. Ділова, 3

Стадія	Аркуш	Аркушів
Р	3	

ВРУ1.2 фрагмент, ПР1.
Схема електрична принципова

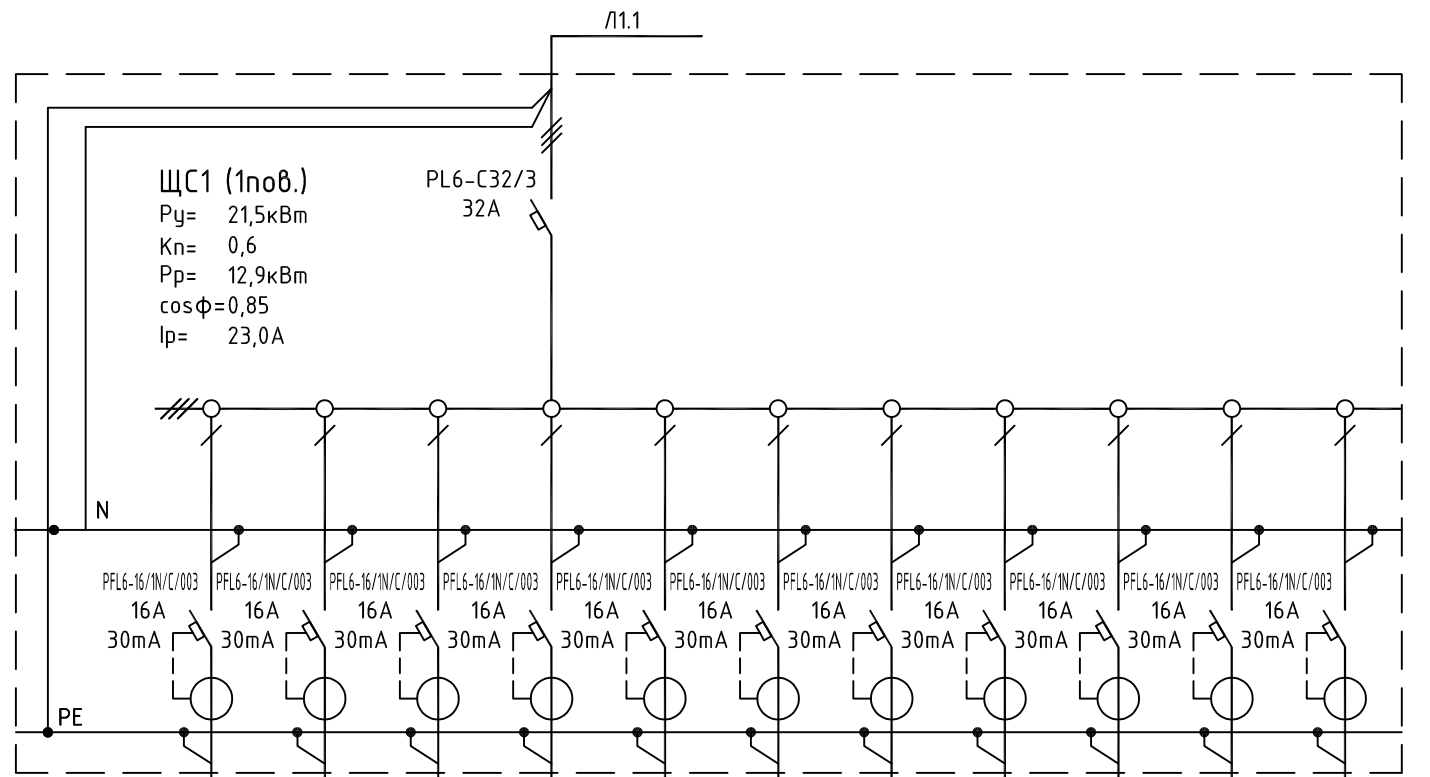
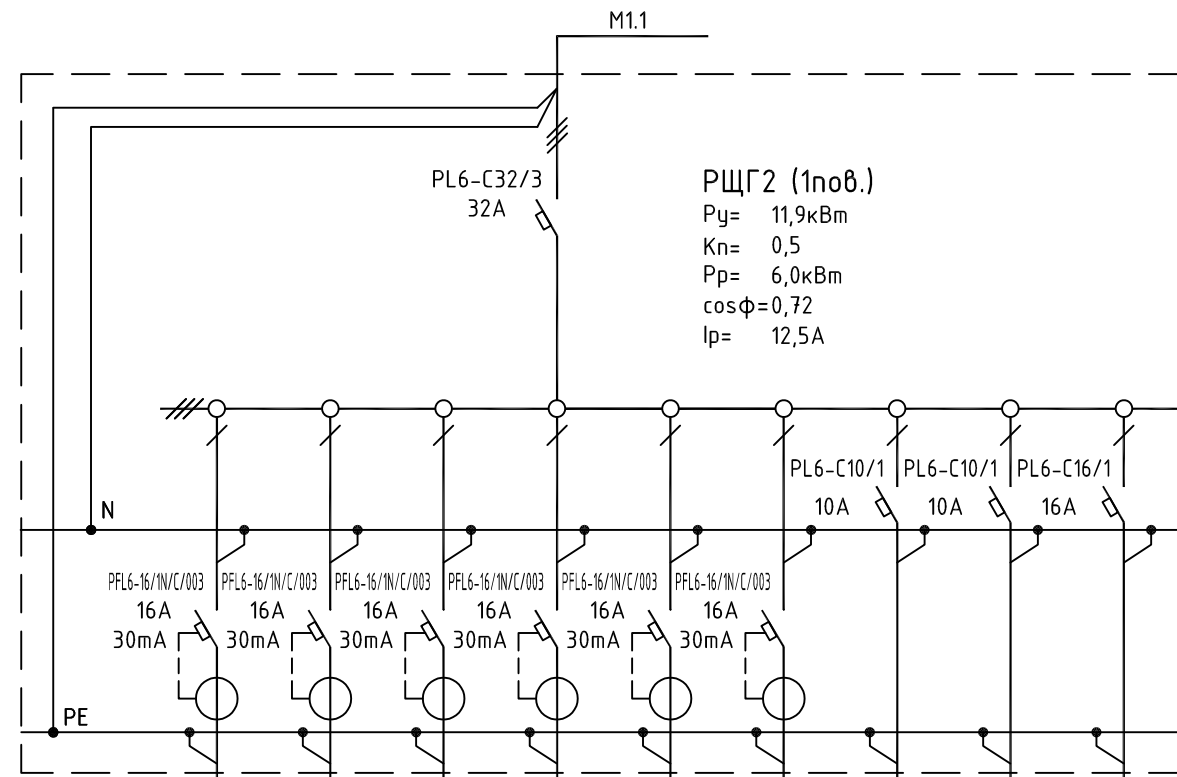
CCG™
development

Найменування										
Поверх	Поверхові комп'ютерні щити	Щит аварійного освітлення	Поверхові щити освітлення	Зовнішні блоки кондиціонування	Вентиляція, Внутрішні блоки кондиціонування					
5 поверх	ЩК5.1	ЩК5.2	ЩС5.1	ЩС5.2	ЩВ5.2					
4 поверх										
3 поверх	ЩК3.1	ЩК3.2	ЩС3.1	ЩС3.2	ЩС3.3	ЩВ3.2				
2 поверх	ЩК2.1	ЩК2.2	ЩС2.1	ЩС2.2		ЩВ2.2				
1 поверх	ЩК1.1		ЩС1.1	ЩС1.2	ЩС1.2	ЩВ1.2				



Інв. № орг.	
Підпис і дата	
Взам.інв.№	

						2901-08-ЕТР
						Поточний ремонт частини нежитлової офісної будівлі (з 1-го по мансардний поверху) за адресою м. Київ, вул. Ділова, 3
Зм.	Кільк.	Арк.	№док.	Підпис	Дата	
Н.контроль	Кіяшко					Стадія
Перевір.	Кіяшко					Аркуш
Розроб.	Шевчук					Аркушів
						Р 4
ПР2, ВРУ-1.1 фрагмент. Схема електрична принципова						CCG [™] development



Лінія	Марка	K1.1	K1.2	K1.3	K1.4	K1.6	K1.7	K1.8	K1.9	K1.10														
	Тип проводки, переріз спосіб прокладки		ВВГ нзд-3х2,5	ВВГ нзд-3х2,5	ВВГ нзд-3х2,5	ВВГ нзд-3х2,5	ВВГ нзд-3х2,5	ВВГ нзд-3х2,5	ВВГ нзд-3х1,5	ВВГ нзд-3х1,5	ВВГ нзд-3х2,5													
Електроприймач	№ по плану	-	-	-	-	-	-	-	-	-														
	Тип	-	-	-	-	-	-	-	-	-														
	Рн, кВт	2,3	1,2	1,2	1,2	1,5	0,6	0,1	0,02	0,6														
	Iн, А	14,5	7,6	7,6	7,6	10,7	3,8	0,5	0,1	3,4														
Найменування		Розетки комп'ютерні	Розетки комп'ютерні	Розетки комп'ютерні	Розетки комп'ютерні	Розетки комп'ютерні	Розетки комп'ютерні	Турнікети	Wi-Fi	Ворота														

Взам.інв.№
Підпис і дата
Інв. № ориг.

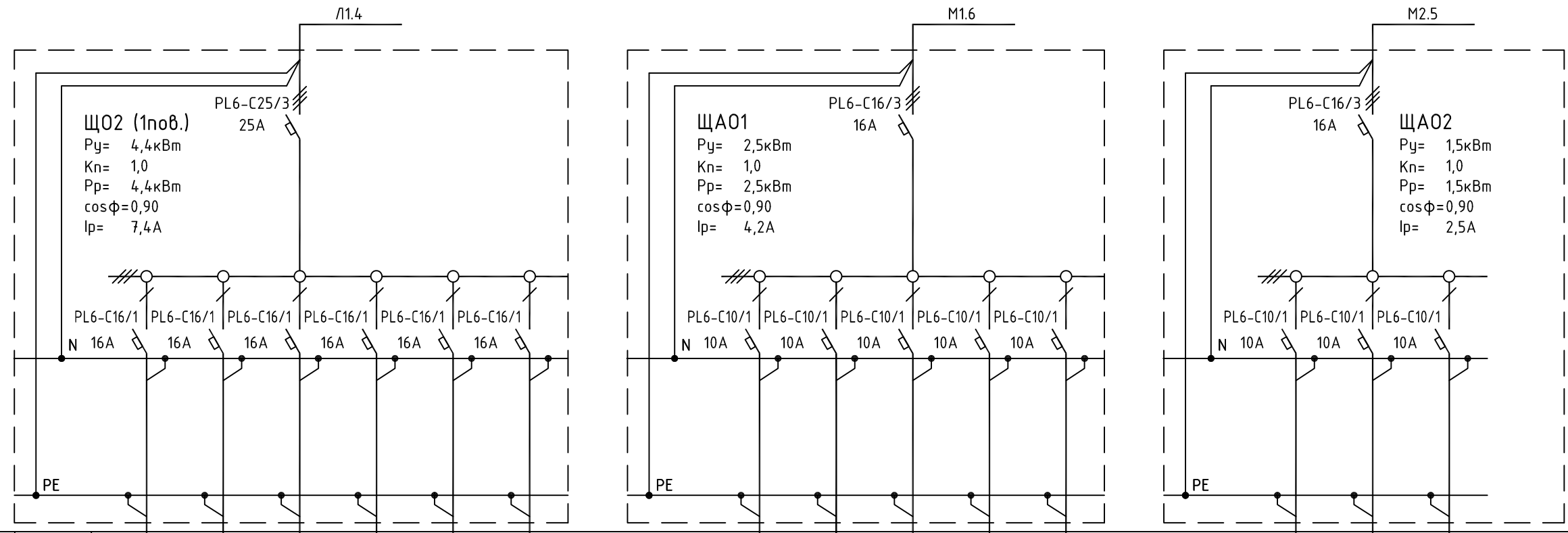
Зм.	Кільк.	Арк.	№докум.	Підпис	Дата
Н.контроль	Кіяшко				
Перевір.	Кіяшко				
Розроб.	Шевчук				

2901-08-ЕТР

Поточний ремонт частини нежитлової офісної будівлі (з 1-го по мансардний поверху) за адресою м. Київ, вул. Ділова, 3

Стадія	Аркуш	Аркушів
Р	5	

РЩГ2, ЩС1.
Схема електрична принципова



Лінія	Марка	N1.1	N1.2	N1.3	N1.4	N1.5	N1.6	A1.1	A1.2	A1.3	A1.4	A1.5	A2.1	A2.2	A2.3
	Тип проводки, переріз спосіб прокладки		ВВГнгд-3х1,5	ВВГнгд-3х1,5	ВВГнгд-3х1,5	ВВГнгд-3х1,5	ВВГнгд-3х1,5	ВВГнгд-3х1,5	(Н)НХН FE 180/Е30 3х1,5	(Н)НХН FE 180/Е30 3х1,5	(Н)НХН FE 180/Е30 3х1,5	(Н)НХН FE 180/Е30 3х1,5	(Н)НХН FE 180/Е30 3х1,5	(Н)НХН FE 180/Е30 3х1,5	(Н)НХН FE 180/Е30 3х1,5
Електроприймач	№ по плану	-	-	-	-	-	-	-	-	-	-	-	-	-	-
	Тип	-	-	-	-	-	-	-	-	-	-	-	-	-	-
	Рн, кВт	0,8	0,9	0,3	0,6	0,8	1,0	0,5	0,5	0,5	0,5	0,5	0,5	0,5	0,5
	Ін, А	4,2	4,7	1,8	3,2	4,4	5,2	2,5	2,5	2,5	2,5	2,5	2,5	2,5	2,5
Найменування	Робоче освітлення	Робоче освітлення	Робоче освітлення	Робоче освітлення	Робоче освітлення	Робоче освітлення	Робоче освітлення	Аварійне освітлення	Аварійне освітлення	Аварійне освітлення	Аварійне освітлення	Аварійне освітлення	Аварійне освітлення	Аварійне освітлення	Аварійне освітлення

Взам.інв.№
Підпис і дата
Інв. № орг.

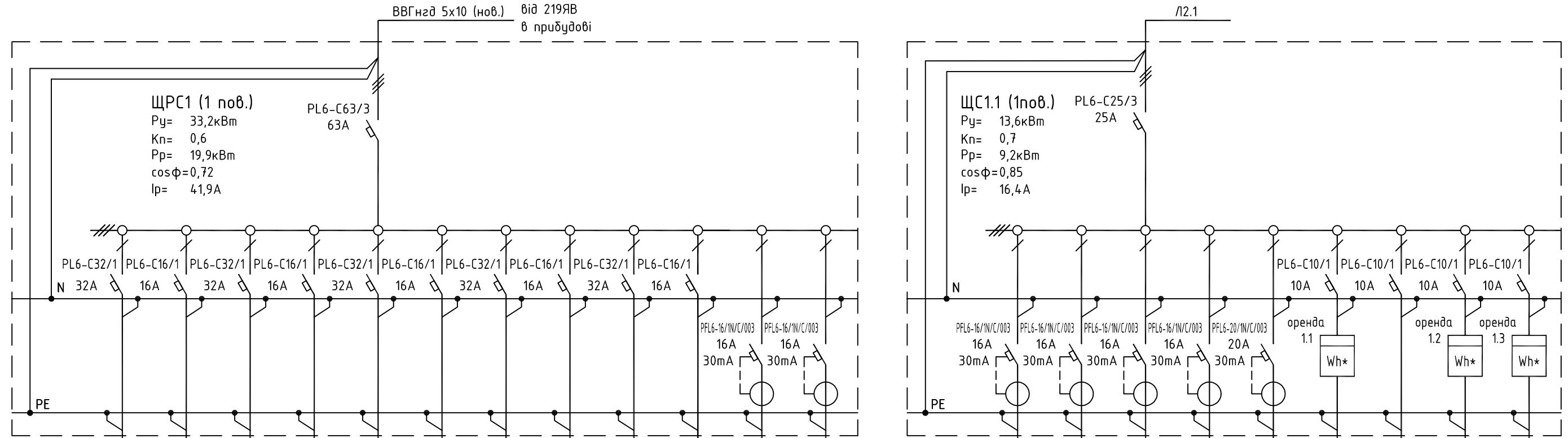
Зм.	Кільк.	Арк.	№док.	Підпис	Дата
Н.контроль	Кіяшко				
Перевір.	Кіяшко				
Розроб.	Шевчук				

2901-08-ETP

Поточний ремонт частини нежитлової офісної будівлі (з 1-го по мансардний поверху) за адресою м. Київ, вул. Ділова, 3

Стадія	Аркуш	Аркушів
Р	6	

ЩО2, ЩА01, ЩА02.
Схема електрична принципова

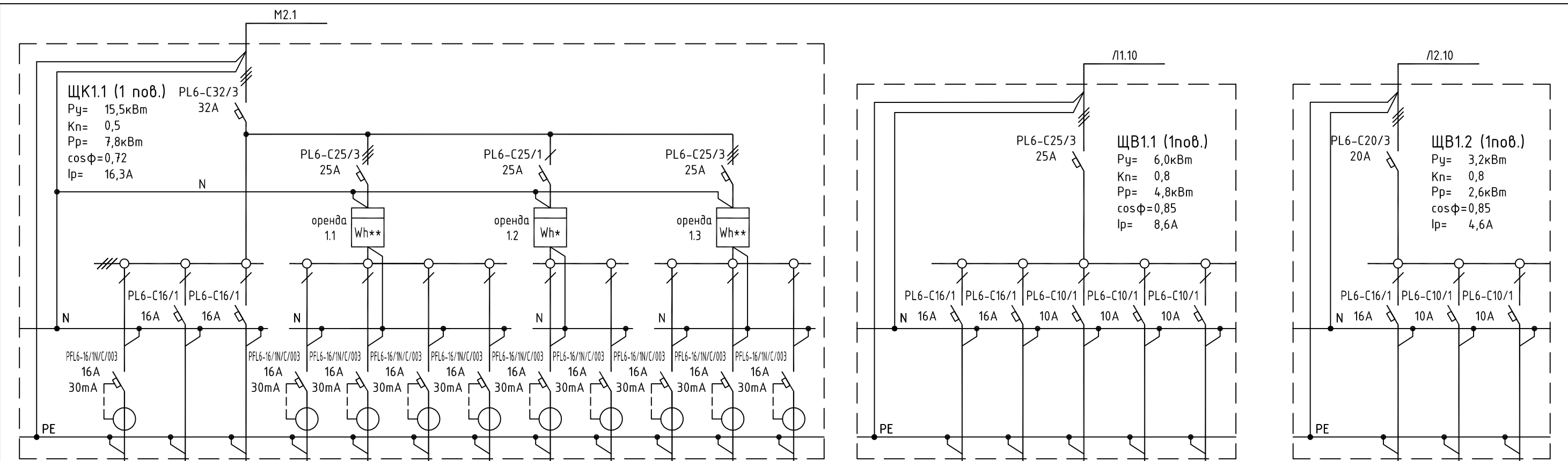


Лінія	Марка	P1.1	P1.2	P1.3	P1.4	P1.5	P1.6	P1.7	P1.8	P1.9	P1.10	P1.11	P1.12	C2.1	C2.2	C2.3	C2.4	C2.5	N2.1	N2.2	N2.3	N2.4
	Тип проводки, переріз спосіб прокладки	VVGнгд-3x4	VVGнгд-3x2,5	VVGнгд-3x4	VVGнгд-3x2,5	VVGнгд-3x4	VVGнгд-3x2,5	VVGнгд-3x4	VVGнгд-3x2,5	VVGнгд-3x4	VVGнгд-3x6	VVGнгд-3x4	VVGнгд-3x2,5	VVGнгд-3x2,5	VVGнгд-3x2,5	VVGнгд-3x2,5	VVGнгд-3x2,5	VVGнгд-3x2,5	VVGнгд-3x1,5	VVGнгд-3x1,5	VVGнгд-3x1,5	VVGнгд-3x1,5
Електроприймач	№ по плану	-	-	-	-	-	-	-	-	-	-	-	-	-	-	-	-	-	-	-	-	-
	Тип	-	-	-	-	-	-	-	-	-	-	-	-	-	-	-	-	-	-	-	-	-
	Рн, кВт	4,0	2,0	4,0	2,0	4,0	2,0	4,0	2,0	4,0	2,0	2,3	0,9	2,0	2,0	2,0	2,0	2,5	1,0	0,5	0,6	0,8
	Ін, А	25,3	12,7	25,3	12,7	25,3	12,7	25,3	12,7	25,3	12,7	14,5	5,7	10,7	10,7	10,7	10,7	11,4	5,3	2,7	3,2	4,2
	Найменування	Сервер 1-го поверху	СКД 1-го поверху	Сервер 2-го поверху	СКД 2-го поверху	Сервер 3-го поверху	СКД 3-го поверху	Сервер 4-го поверху	СКД 4-го поверху	Сервер 5-го поверху	СКД 5-го поверху	Розетки комп'ютерні прим. 108	Розетки комп'ютерні прим. 104		Розетки побутові	Розетки для прибирання	Ручкосушка	Ручкосушка	Бойлер	Робоче освітлення	Робоче освітлення	Робоче освітлення

* - Лічильник електричної енергії OR-WE-521 5(40)A 220В

Взам.інв.№
Підпис і дата
Інв. № орг.

						2901-08-ETP		
						Поточний ремонт частини нежитлової офісної будівлі (з 1-го по мансардний поверху) за адресою м. Київ, вул. Ділова, 3		
Зм.	Кільк.	Арк.	№ док.	Підпис	Дата			
						Стадія	Аркуш	Аркушів
						Р	7	
						ЩРС1, ЩС1.1. Схема електрична принципова		



Лінія	Марка	K2.5	K2.11	K2.12	K2.1	K2.2	K2.3	K2.4	K2.6	K2.7	K2.8	K2.9	K2.10	F1.1	F1.2	F1.3	F1.4	F1.5	F2.1	F2.2	F2.3	
	Тип проводки, переріз спосіб прокладки		ВВГ нгд-3х2,5	ВВГ нгд-3х1,5	ВВГ нгд-3х2,5	ВВГ нгд-3х2,5	ВВГ нгд-3х2,5	ВВГ нгд-3х2,5	ВВГ нгд-3х2,5	ВВГ нгд-3х2,5	ВВГ нгд-3х2,5	ВВГ нгд-3х2,5	ВВГ нгд-3х2,5	ВВГ нгд-3х2,5	ВВГ нгд-3х2,5	ВВГ нгд-3х1,5	ВВГ нгд-3х1,5	ВВГ нгд-3х1,5	ВВГ нгд-3х1,5	ВВГ нгд-3х1,5	ВВГ нгд-3х2,5	ВВГ нгд-3х1,5
Електроприймач	№ по плану	-	-	-	-	-	-	-	-	-	-	-	-	-	-	-	-	-	-	-	-	-
	Тип	-	-	-	-	-	-	-	-	-	-	-	-	-	-	-	-	-	-	-	-	-
	Рн, кВт	0,6	0,02	0,6	1,8	1,8	1,5	1,8	1,5	1,8	1,5	1,2	1,4	1,6	2,2	0,6	0,8	0,8	1,6	0,8	0,8	
	Ін, А	3,8	0,1	3,4	11,4	11,4	10,7	11,4	10,7	11,4	10,7	7,6	8,8	7,7	10,5	3,4	4,5	4,5	7,7	4,5	4,5	
Найменування	Розетки комп'ютерні	Wi-Fi	Ворота	Розетки комп'ютерні	Розетки комп'ютерні	Розетки комп'ютерні	Розетки комп'ютерні	Розетки комп'ютерні	Розетки комп'ютерні	Розетки комп'ютерні	Розетки комп'ютерні	Розетки комп'ютерні	Розетки комп'ютерні	Вентиляція	Вентиляція	Внутрішні блоки кондиціонування	Внутрішні блоки кондиціонування	Внутрішні блоки кондиціонування	Вентиляція	Внутрішні блоки кондиціонування	Внутрішні блоки кондиціонування	

* - Лічильник електричної енергії OR-WE-521 5(40)A 220В
 ** - Лічильник електричної енергії OR-WE-520 5(80)A 380В

Взам.інв.№
 Підпис і дата
 Інв. № орг.

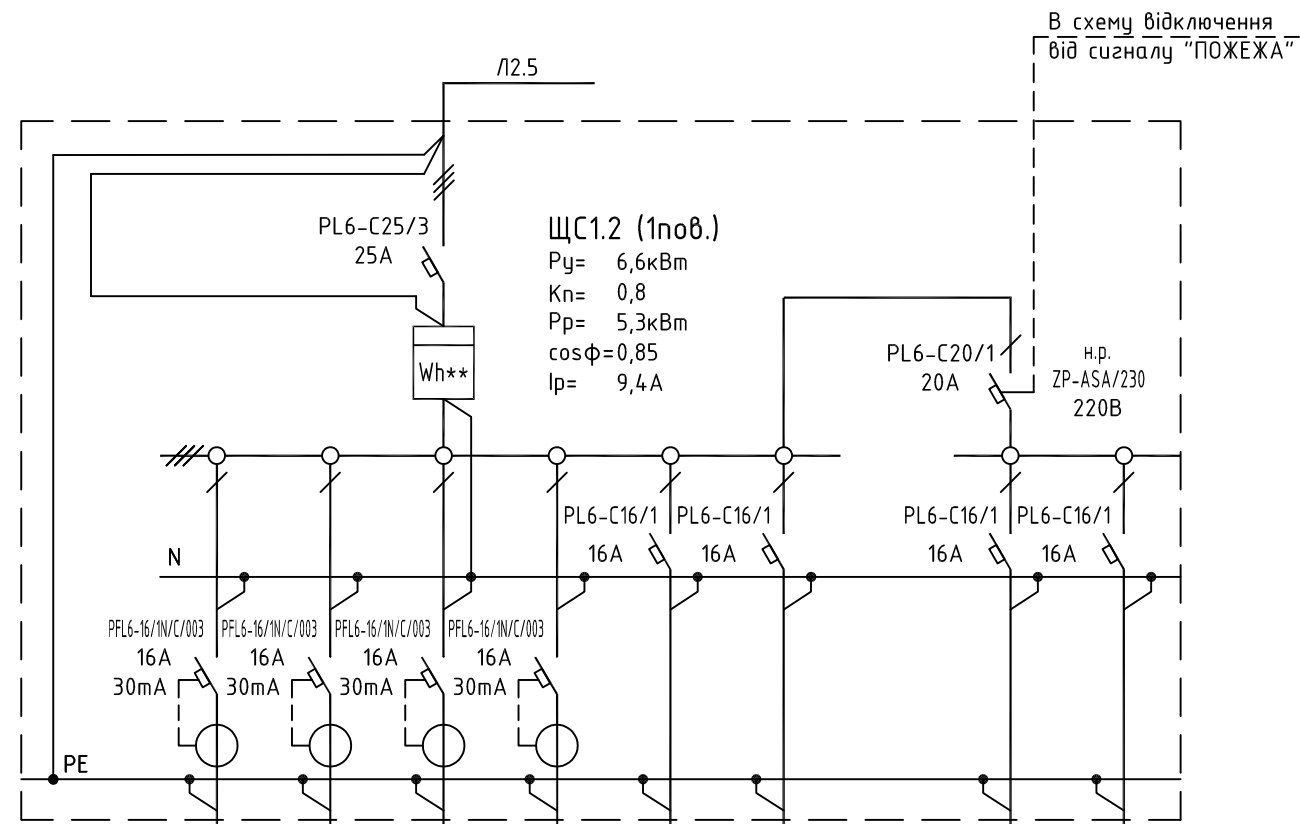
Зм.	Кільк.	Арк.	№ док.	Підпис	Дата
Н.контроль	Кіяшко				
Перевір.	Кіяшко				
Розроб.	Шевчук				

2901-08-ETP

Поточний ремонт частини нежитлової офісної будівлі (з 1-го по мансардний поверху) за адресою м. Київ, вул. Ділова, 3

Стадія	Аркуш	Аркушів
Р	8	

ЩК1.1, ЩВ1.1, ЩВ1.2.
 Схема електрична принципова

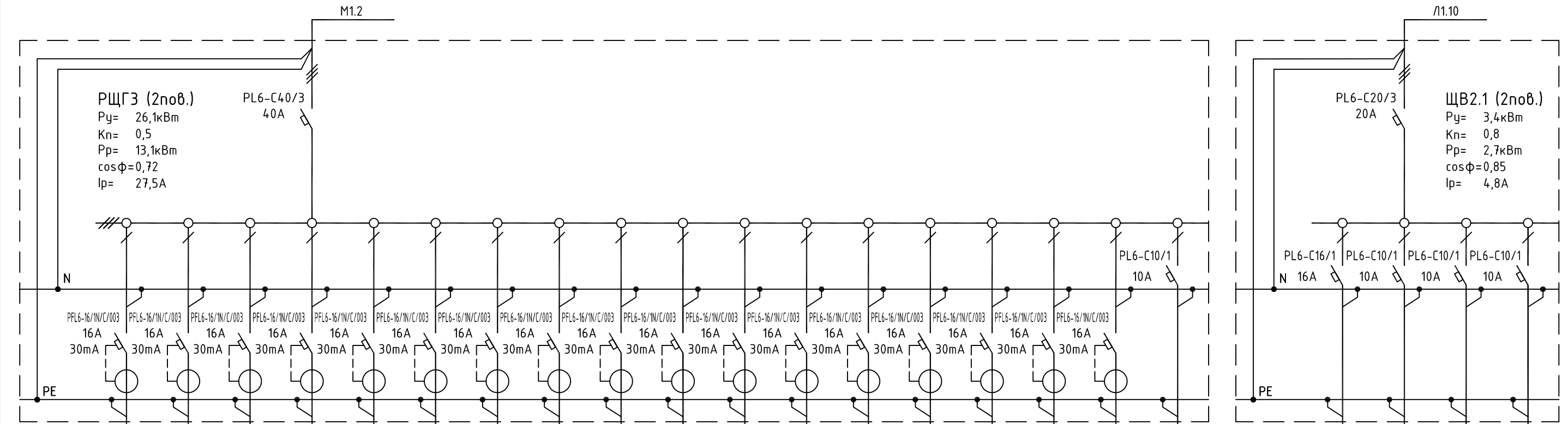


Лінія	Марка	C3.1	C3.2	C3.3	C3.4	N3.1	N3.1	F3.1	F3.2
	Тип проводки, переріз спосіб прокладки		ВВГнгд-3х2,5	ВВГнгд-3х2,5	ВВГнгд-3х2,5	ВВГнгд-3х2,5	ВВГнгд-3х1,5	ВВГнгд-3х1,5	ВВГнгд-3х1,5
Електроприймач	№ по плану	-	-	-	-	-	-	-	-
	Тип	-	-	-	-	-	-	-	-
	P_n , кВт	1,0	1,0	1,0	1,0	0,5	0,5	0,8	0,8
	I_n , А	5,3	5,3	5,3	5,3	2,7	2,7	4,5	4,5
Найменування		Розетки	Розетки	Розетки	Розетки	Робоче освітлення	Робоче освітлення	Внутрішні блоки кондиціонування	Внутрішні блоки кондиціонування

** - Лічильник електричної енергії OR-WE-520 5(80)A 380В

Взам.інв.№
Підпис і дата
Інв. № орг.

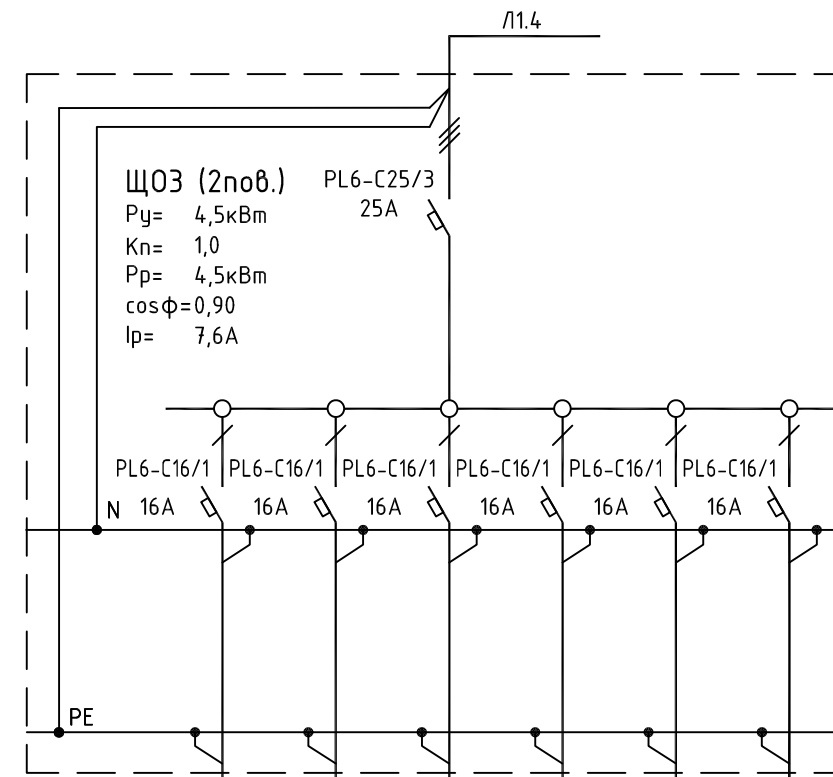
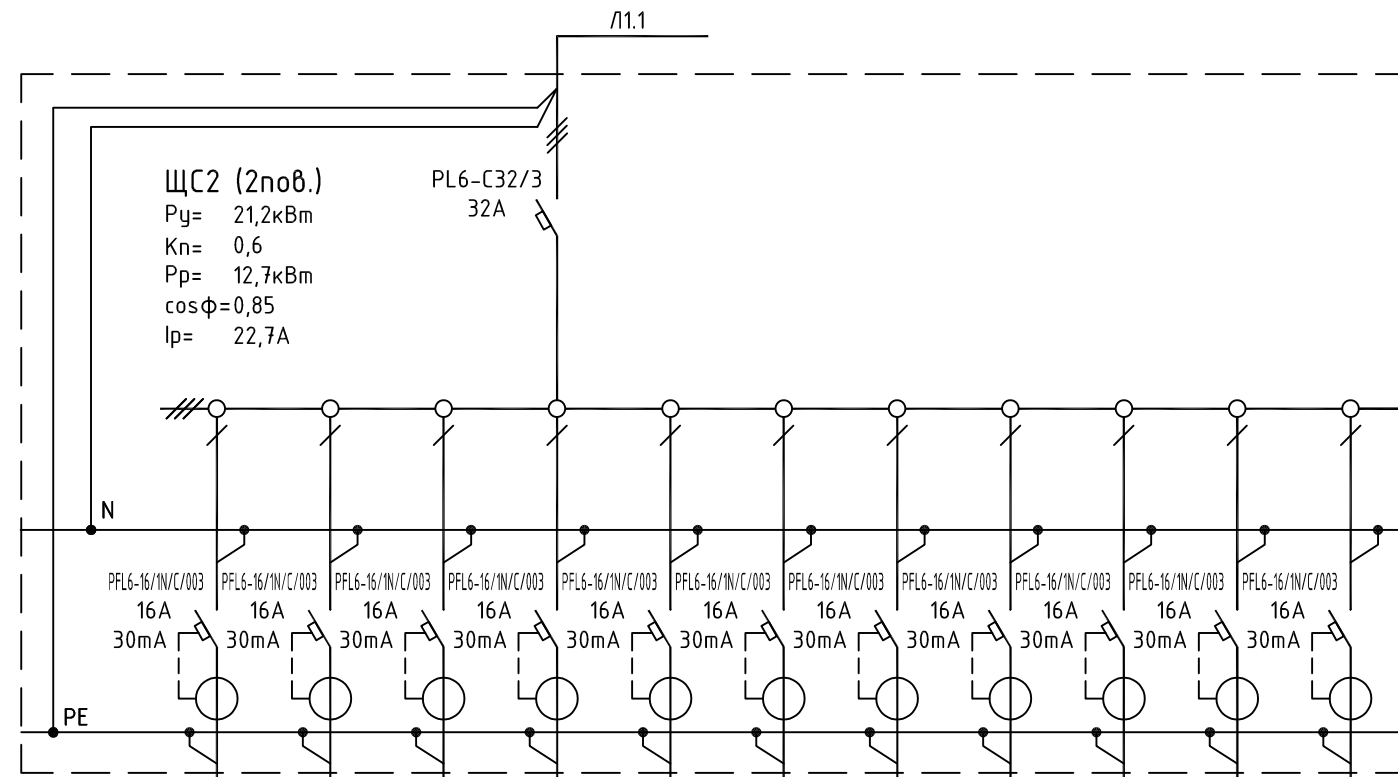
						2901-08-ETP			
						Поточний ремонт частини нежитлової офісної будівлі (з 1-го по мансардний поверху) за адресою м. Київ, вул. Ділова, 3			
Зм.	Кільк.	Арк.	№ док.	Підпис	Дата		Стадія	Аркуш	Аркушів
							Р	9	
Н.контроль	Кіяшко								
Перевір.	Кіяшко								
Розроб.	Шевчук								
							ЩС1.2. Схема електрична принципова		



Лінія	Марка	K1.1	K1.2	K1.3	K1.4	K1.5	K1.6	K1.7	K1.8	K1.9	K1.10	K1.11	K1.12	K1.13	K1.14	K1.15	K1.16	K1.17	K1.18	F1.1	F1.2	F1.3	F1.4					
	Тип проводки, переріз спосіб прокладки		ВВГ нгд-3х2,5	ВВГ нгд-3х2,5	ВВГ нгд-3х2,5	ВВГ нгд-3х2,5	ВВГ нгд-3х2,5	ВВГ нгд-3х2,5	ВВГ нгд-3х2,5	ВВГ нгд-3х2,5	ВВГ нгд-3х2,5	ВВГ нгд-3х2,5	ВВГ нгд-3х2,5	ВВГ нгд-3х2,5	ВВГ нгд-3х2,5	ВВГ нгд-3х2,5	ВВГ нгд-3х2,5	ВВГ нгд-3х2,5	ВВГ нгд-3х2,5	ВВГ нгд-3х2,5	ВВГ нгд-3х2,5	ВВГ нгд-3х2,5	ВВГ нгд-3х1,5	ВВГ нгд-3х1,5	ВВГ нгд-3х1,5	ВВГ нгд-3х1,5		
Електроприймач	№ по плану	-	-	-	-	-	-	-	-	-	-	-	-	-	-	-	-	-	-	-	-	-	-	-				
	Тип	-	-	-	-	-	-	-	-	-	-	-	-	-	-	-	-	-	-	-	-	-	-	-				
	Pн, кВт	2,0	1,5	1,8	1,8	1,8	1,8	1,5	1,5	1,5	1,2	1,2	1,2	1,5	1,8	1,2	1,5	1,8	0,02	-	-	-	-	1,6	0,6	0,6	0,6	
	Iн, А	12,6	10,7	11,4	11,4	11,4	11,4	10,7	10,7	10,7	7,6	7,6	7,6	10,7	11,4	7,6	10,7	11,4	0,1	-	-	-	-	7,7	3,4	3,4	3,4	
Найменування		Розетки комп'ютерні	Розетки комп'ютерні	Розетки комп'ютерні	Розетки комп'ютерні	Розетки комп'ютерні	Розетки комп'ютерні	Розетки комп'ютерні	Розетки комп'ютерні	Розетки комп'ютерні	Розетки комп'ютерні	Розетки комп'ютерні	Розетки комп'ютерні	Розетки комп'ютерні	Розетки комп'ютерні	Розетки комп'ютерні	Розетки комп'ютерні	Розетки комп'ютерні	Розетки комп'ютерні	Wi-Fi					Вентиляція	Внутрішні блоки кондиціонування	Внутрішні блоки кондиціонування	Внутрішні блоки кондиціонування

Взам.інв.№	
Підпис і дата	
Інв. № орг.	

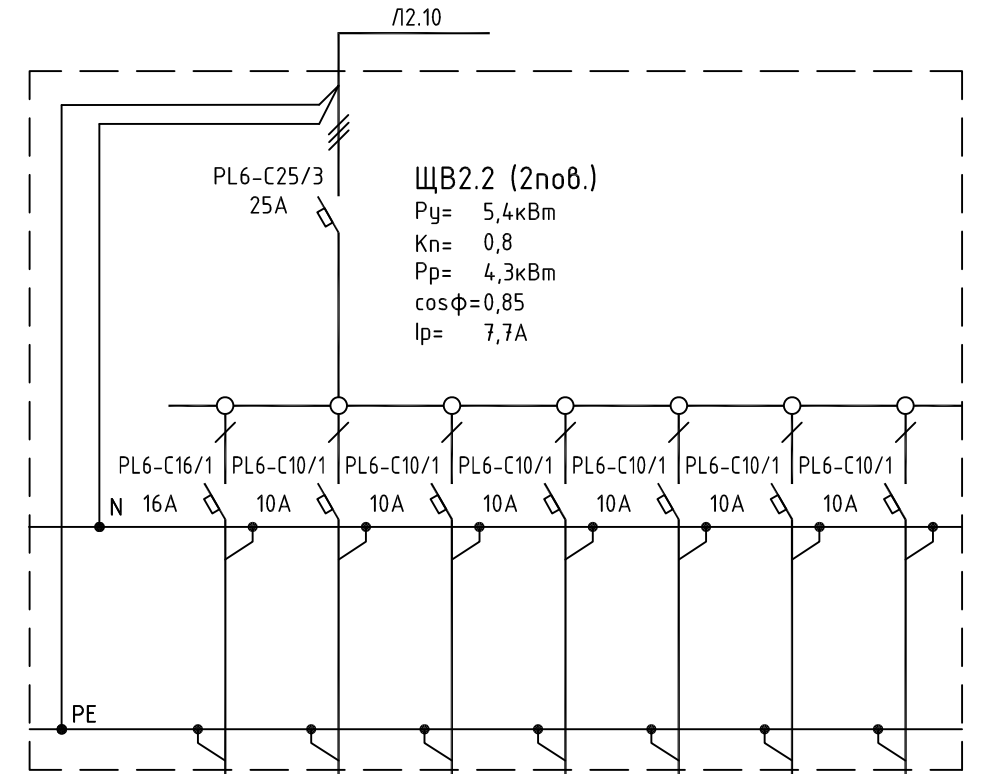
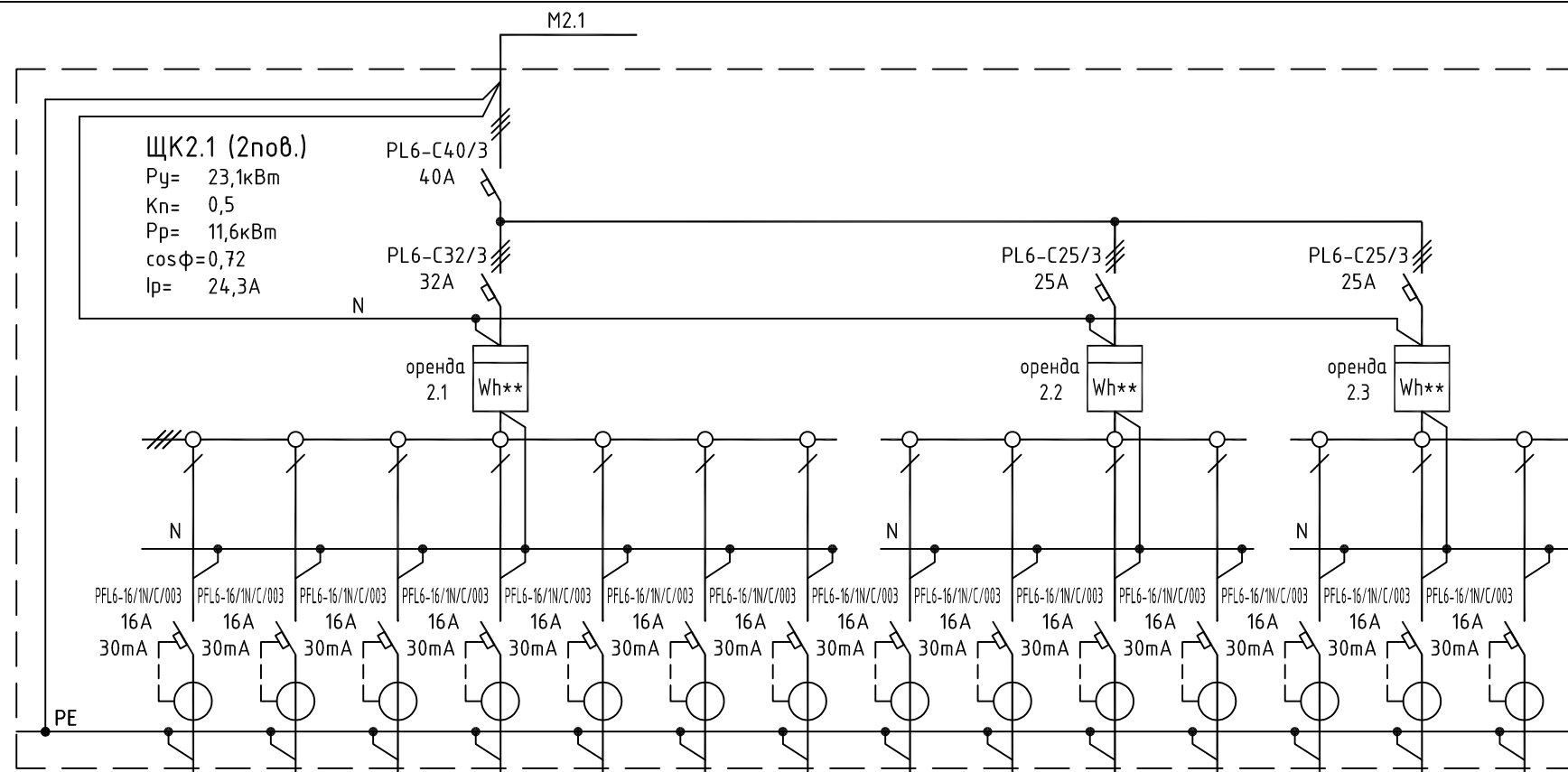
						2901-08-ETP		
						Поточний ремонт частини нежитлової офісної будівлі (з 1-го по мансардний поверху) за адресою м. Київ, вул. Ділова, 3		
Зм.	Кільк.	Арк.	№ док.	Підпис	Дата			
						Стадія	Аркуш	Аркушів
						P	10	
						РЩГЗ, ЩВ2.1. Схема електрична принципова		
Н.контроль	Кіяшко							
Перевір.	Кіяшко							
Розроб.	Шевчук							



Лінія	Марка	C1.1	C1.2	C1.3	C1.4	C1.5	C1.6	C1.7	C1.8	C1.9	C1.10	C1.11								
	Тип проводки, переріз спосіб прокладки		ВВГ нгд-3х2,5	ВВГ нгд-3х2,5	ВВГ нгд-3х2,5	ВВГ нгд-3х2,5	ВВГ нгд-3х2,5	ВВГ нгд-3х2,5	ВВГ нгд-3х2,5	ВВГ нгд-3х2,5	ВВГ нгд-3х2,5	ВВГ нгд-3х2,5	ВВГ нгд-3х2,5							
Електроприймач	№ по плану	-	-	-	-	-	-	-	-	-	-	-								
	Тип	-	-	-	-	-	-	-	-	-	-	-								
	Рн, кВт	1,5	2,0	2,0	0,5	2,0	2,0	2,0	2,0	2,0	2,5	2,5								
	Ін, А	8,0	10,7	10,7	2,7	10,7	10,7	10,7	10,7	10,7	11,4	11,4								
	Найменування		Розетки побутові	Розетки для прибирання	Кабомашина	Розетки побутові	Ручосушка	Ручосушка	Ручосушка	Ручосушка	Розетки с/в	Бойлер	Бойлер							

Взам.інв.№
Підпис і дата
Інв. № орг.

						2901-08-ETP			
						Поточний ремонт частини нежитлової офісної будівлі (з 1-го по мансардний поверху) за адресою м. Київ, вул. Ділова, 3			
Зм.	Кільк.	Арк.	№ док.	Підпис	Дата		Стадія	Аркуш	Аркушів
							Р	11	
Н.контроль	Кіяшко								
Перевір.	Кіяшко								
Розроб.	Шевчук								
							ЩС2, ЩО3. Схема електрична принципова		



Лінія	Марка	K2.1	K2.2	K2.3	K2.4	K2.9	K2.10	K2.11	K2.5	K2.6	K2.7	K2.8	K2.12	K2.13	K2.14														
	Тип проводки, переріз спосіб прокладки	ВВГнгд-3х2,5														ВВГнгд-3х2,5	ВВГнгд-3х1,5	ВВГнгд-3х1,5	ВВГнгд-3х1,5	ВВГнгд-3х1,5	ВВГнгд-3х1,5	ВВГнгд-3х1,5	ВВГнгд-3х1,5						
Електроприймач	№ по плану	-														-	-	-	-	-	-	-	-	-	-	-	-	-	-
	Тип	-														-	-	-	-	-	-	-	-	-	-	-	-	-	-
	Рн, кВт	1,8	1,8	1,5	2,1	1,2	1,5	1,8	1,2	1,8	1,8	2,1	1,8	1,8	1,8		1,6	0,6	0,6	0,6	0,8	0,6	0,6						
	Ін, А	11,4	11,4	10,7	13,3	7,6	10,7	11,4	7,6	11,4	11,4	13,3	11,4	11,4	11,4		7,7	3,4	3,4	3,4	4,5	3,4	3,4						
	Найменування	Розетки комп'ютерні														Вентиляція	Внутрішні блоки кондиціонування	Внутрішні блоки кондиціонування	Внутрішні блоки кондиціонування	Внутрішні блоки кондиціонування	Внутрішні блоки кондиціонування	Внутрішні блоки кондиціонування	Внутрішні блоки кондиціонування	Внутрішні блоки кондиціонування					

** - Лічильник електричної енергії OR-WE-520 5(80)A 380В

Взам.інв.№

Підпис і дата

Інв. № орг.

Зм.	Кільк.	Арк.	№ док.	Підпис	Дата
Н.контроль	Кіяшко				
Перевір.	Кіяшко				
Розроб.	Шевчук				

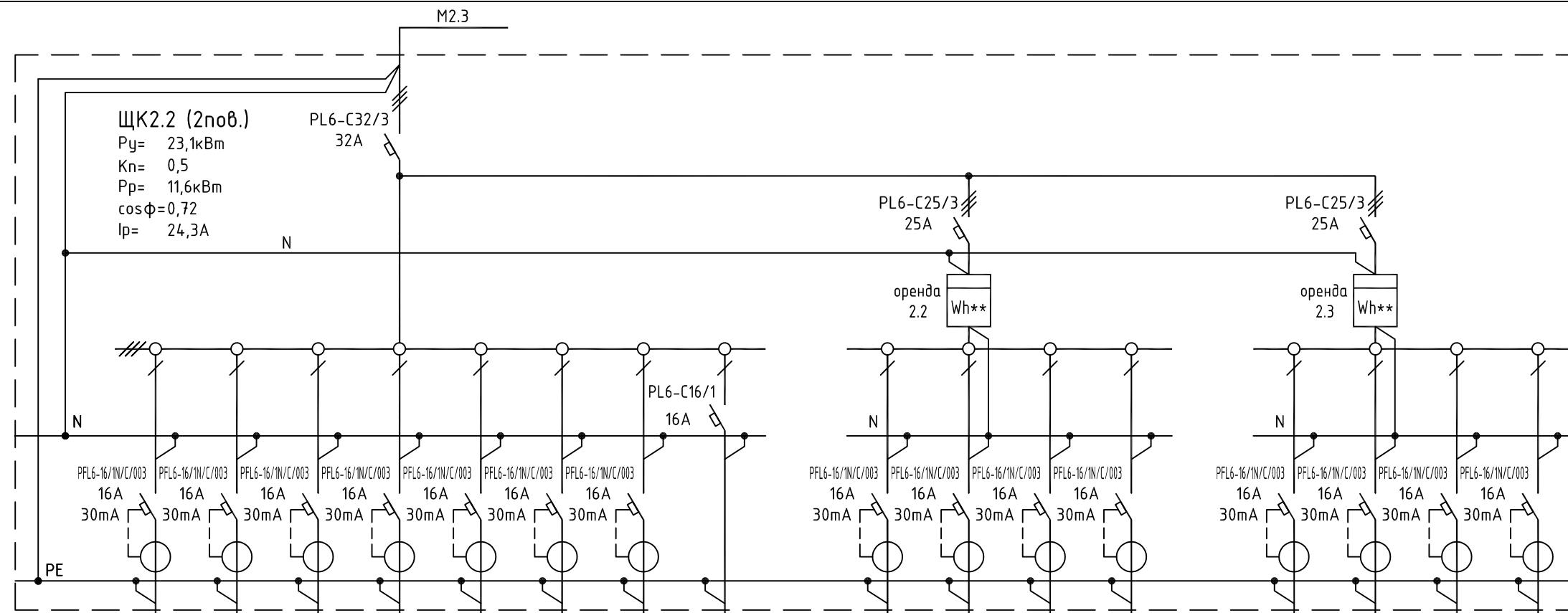
2901-08-ЕТР

Поточний ремонт частини нежитлової офісної будівлі (з 1-го по мансардний поверху) за адресою м. Київ, вул. Ділова, 3

Стадія	Аркуш	Аркушів
Р	12	

ЩК2.1, ЩВ2.2.
Схема електрична принципова





Лінія	Марка	K3.5	K3.6	K3.11	K3.12	K3.13	K3.14	K3.15	K3.16					K3.1	K3.2	K3.3	K3.4					K3.7	K3.8	K3.9	K3.10														
	Тип проводки, переріз спосіб прокладки	ВВГ нгд-3х2,5																																					
Електроприймач	№ по плану	-																																					
	Тип	-																																					
	Рн, кВт	1,5	1,8	1,5	1,5	1,8	1,8	1,2	0,02																	1,8	1,5	1,8	1,8					0,9	1,5	1,2	1,5		
	Ін, А	10,7	11,4	10,7	10,7	11,4	11,4	7,6	0,1																												5,7	10,7	7,6
Найменування	Розетки комп'ютерні																																						
		Розетки комп'ютерні								Wi-Fi	Розетки комп'ютерні								Розетки комп'ютерні																				

** - Лічильник електричної енергії OR-WE-520 5(80)A 380В

Взам.інв.№
Підпис і дата
Інв. № орг.

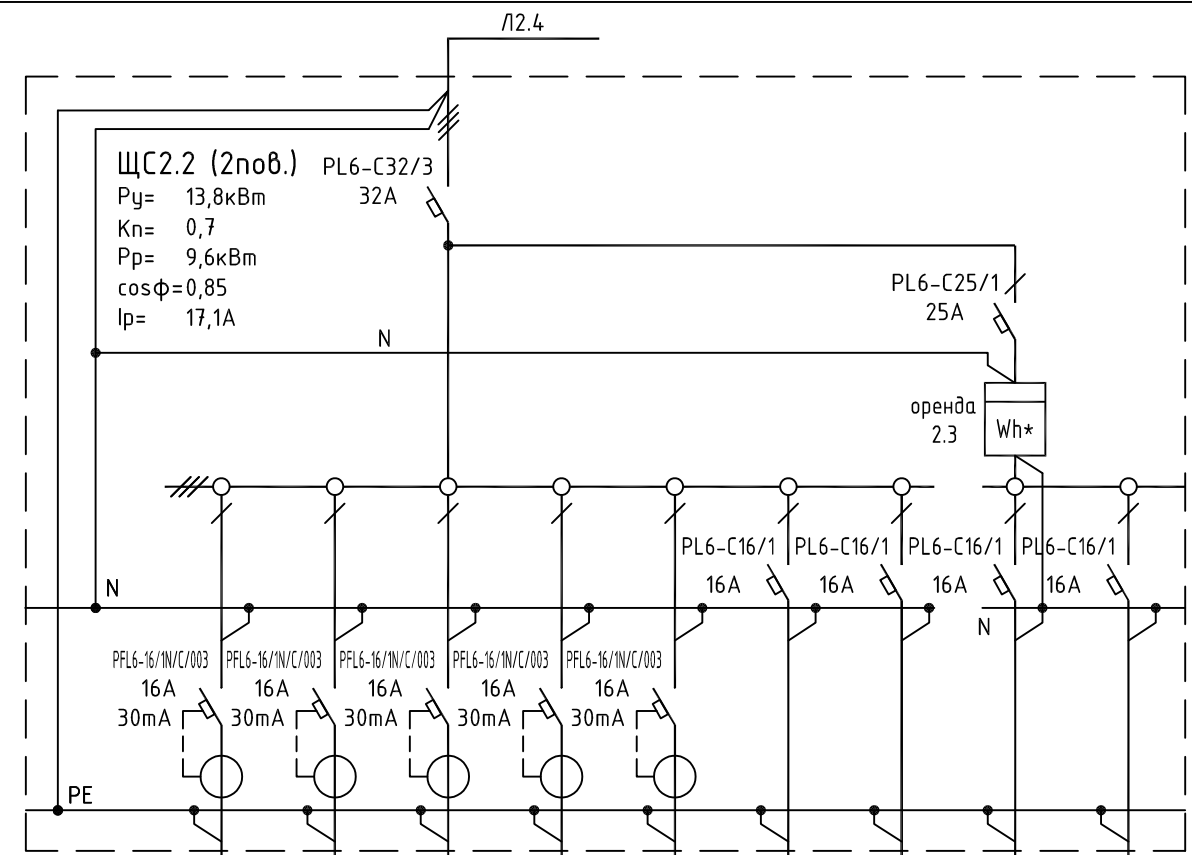
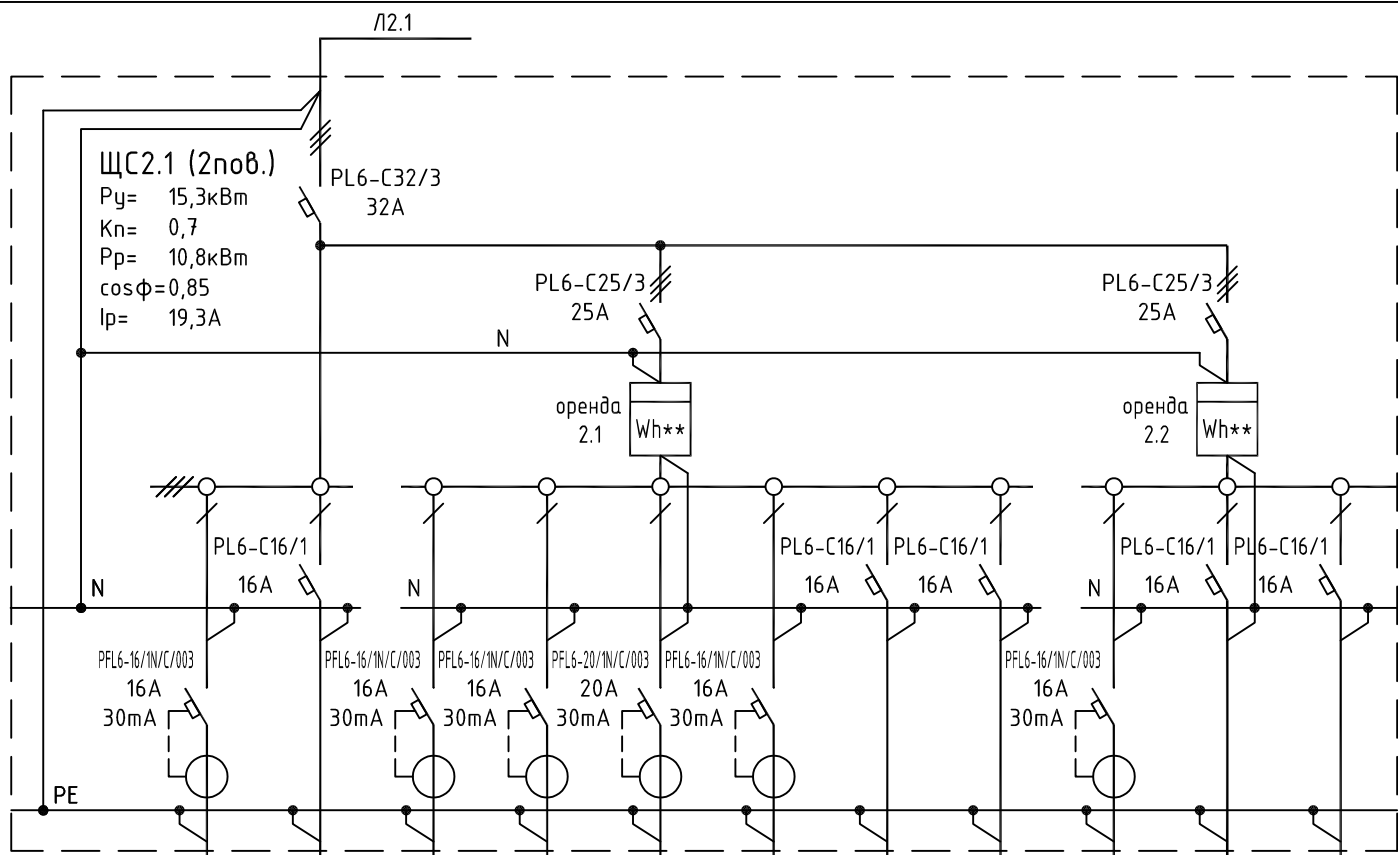
Зм.	Кільк.	Арк.	№ док.	Підпис	Дата
Н.контроль	Кіяшко				
Перевір.	Кіяшко				
Розроб.	Шевчук				

2901-08-ETP

Поточний ремонт частини нежитлової офісної будівлі (з 1-го по мансардний поверху) за адресою м. Київ, вул. Ділова, 3

Стадія	Аркуш	Аркушів
Р	13	

ЩК2.2.
Схема електрична принципова

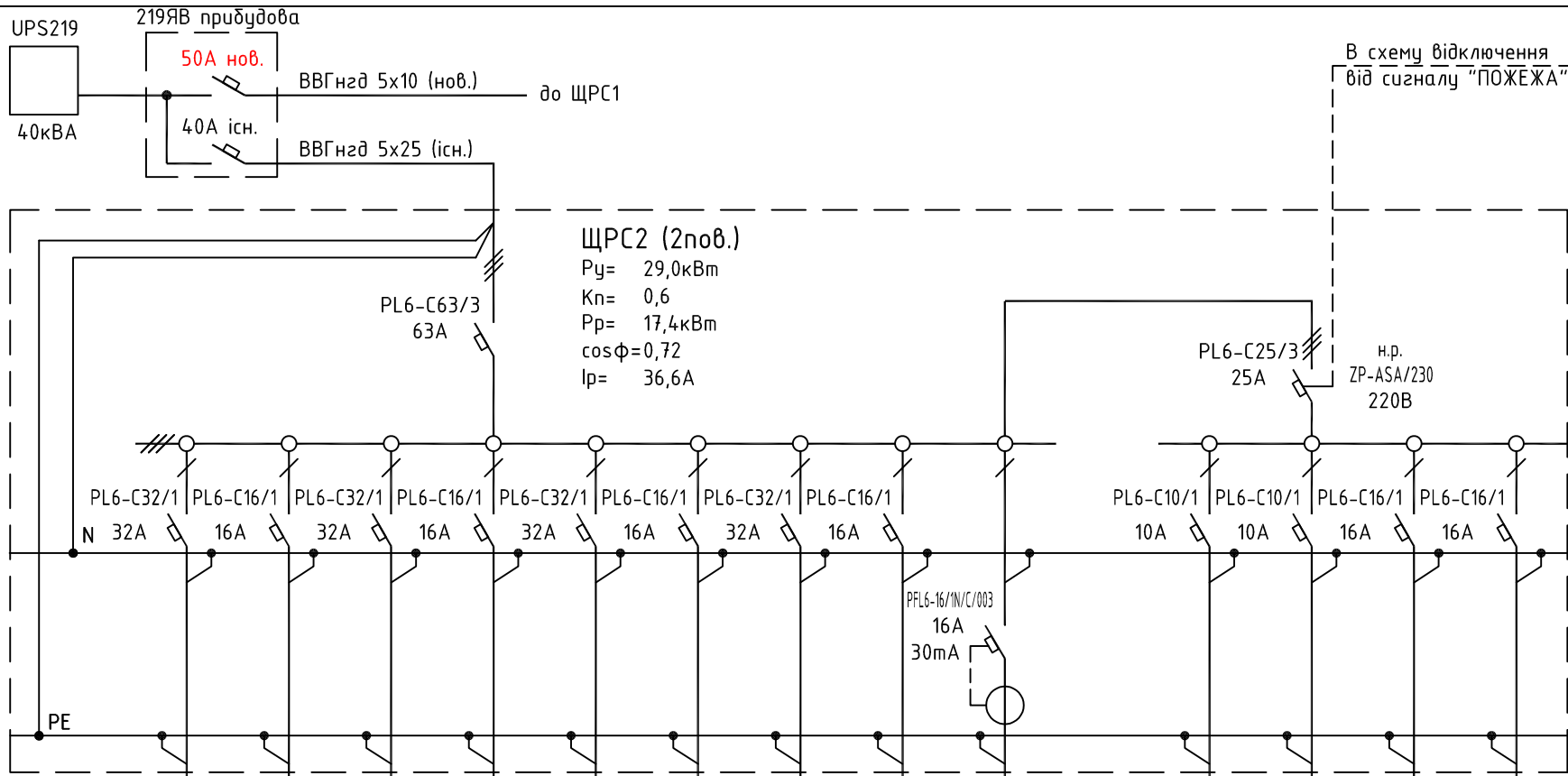


Лінія	Марка	C2.1	N2.4	C2.3	C2.4	C2.5	C2.6	N2.1	N2.2	C2.2	N2.3	N2.5										
	Тип проводки, переріз спосіб прокладки	ВВГ нгд-3х2,5	ВВГ нгд-3х1,5	ВВГ нгд-3х2,5	ВВГ нгд-3х2,5	ВВГ нгд-3х2,5	ВВГ нгд-3х2,5	ВВГ нгд-3х1,5	ВВГ нгд-3х1,5	ВВГ нгд-3х2,5	ВВГ нгд-3х1,5	ВВГ нгд-3х1,5	ВВГ нгд-3х2,5	ВВГ нгд-3х2,5	ВВГ нгд-3х2,5	ВВГ нгд-3х2,5	ВВГ нгд-3х1,5	ВВГ нгд-3х1,5	ВВГ нгд-3х1,5	ВВГ нгд-3х1,5		
Електроприймач	№ по плану	-	-	-	-	-	-	-	-	-	-	-	-	-	-	-	-	-	-	-		
	Тип	-	-	-	-	-	-	-	-	-	-	-	-	-	-	-	-	-	-	-		
	Рн, кВт	2,0	0,2	2,0	2,0	3,5	2,0	0,8	1,0	2,0	1,0	0,8		2,0	2,0	2,0	2,0	2,5	0,8	0,9	0,8	0,8
	Ін, А	10,7	1,0	10,7	10,7	15,9	10,7	4,4	5,5	10,7	5,4	4,4		10,7	10,7	10,7	10,7	11,4	4,4	4,7	4,4	4,4
Найменування	Розетки для прибирання	Робоче освітлення	Рукосушка	Рукосушка	Бойлер	Розетки для прибирання	Робоче освітлення	Робоче освітлення	Робоче освітлення	Кабoмашина Кулер	Робоче освітлення	Робоче освітлення		Розетки для прибирання	Рукосушка	Рукосушка	Розетки с/в	Бойлер	Робоче освітлення	Робоче освітлення	Робоче освітлення	Робоче освітлення

* - Лічильник електричної енергії OR-WE-521 5(40)A 220В
 ** - Лічильник електричної енергії OR-WE-520 5(80)A 380В

Взам.інв.№
 Підпис і дата
 Інв. № орг.

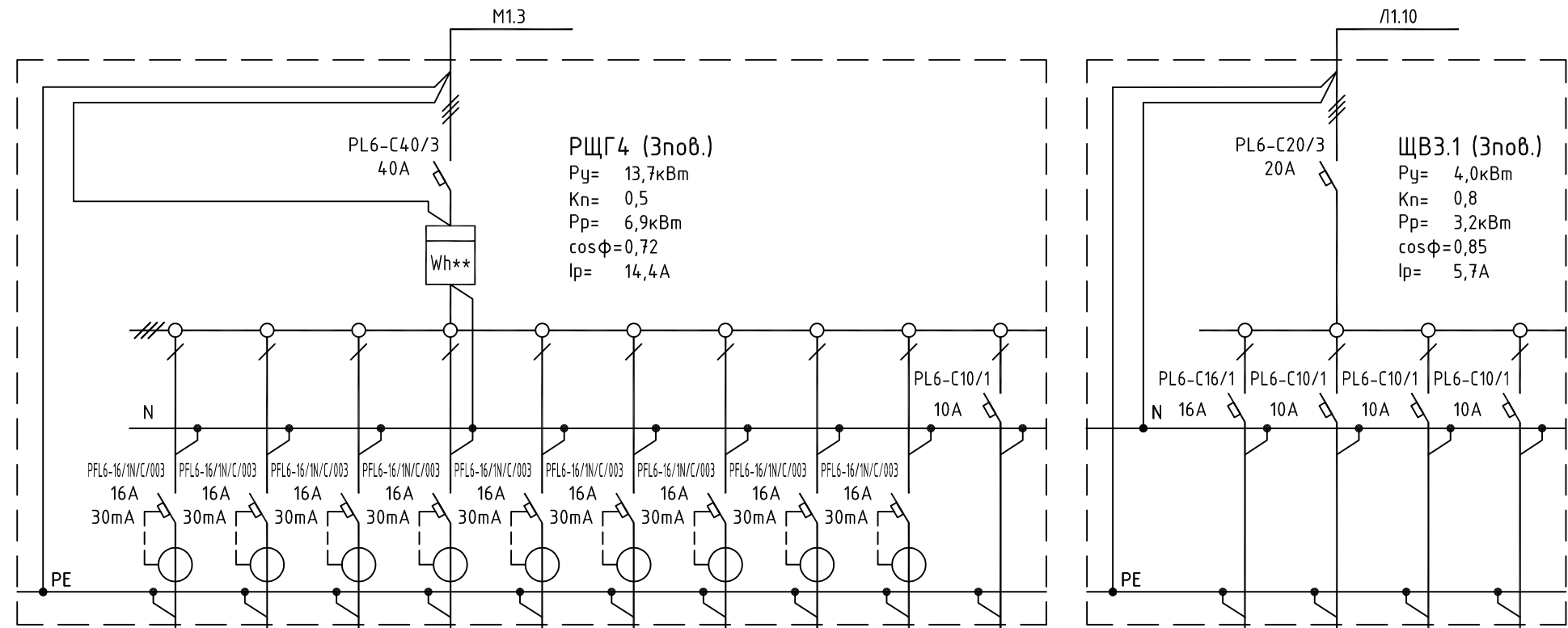
						2901-08-ETP		
						Поточний ремонт частини нежитлової офісної будівлі (з 1-го по мансардний поверху) за адресою м. Київ, вул. Ділова, 3		
Зм.	Кільк.	Арк.	№ док.	Підпис	Дата			
						Стадія	Аркуш	Аркушів
						Р	14	
Н.контроль	Кіяшко					ЩС2.1, ЩС2.2. Схема електрична принципова		
Перевір.	Кіяшко							
Розроб.	Шевчук							



Лінія	Марка	P2.1	P2.2	P2.3	P2.4	P2.5	P2.6	P2.7	P2.8	P2.9	P2.11	P2.12	P2.13	P2.14
	Тип проводки, переріз спосіб прокладки	VVGнгд-3x4	VVGнгд-3x2,5	VVGнгд-3x4	VVGнгд-3x2,5	VVGнгд-3x4	VVGнгд-3x2,5	VVGнгд-3x6	VVGнгд-3x4	VVGнгд-3x2,5	VVGнгд-3x1,5	VVGнгд-3x1,5	VVGнгд-3x2,5	VVGнгд-3x2,5
Електроприймач	№ по плану	-	-	-	-	-	-	-	-	-	-	-	-	-
	Тип	-	-	-	-	-	-	-	-	-	-	-	-	-
	Рн, кВт	4,0	2,0	4,0	2,0	4,0	2,0	4,0	2,0	0,6	0,1	0,1	2,1	2,1
	Ін, А	25,3	12,7	25,3	12,7	25,3	12,7	25,3	12,7	3,8	0,7	0,7	11,9	11,9
Найменування	Сервер 1-го поверху прим. 125.1	СКД 1-го поверху прим. 125.1	Сервер 2-го поверху прим. 221	СКД 2-го поверху прим. 221	Сервер 3-го поверху прим. 339	СКД 3-го поверху прим. 339	Сервер 5-го поверху прим. 523	СКД 5-го поверху прим. 523	Розетки комп'ютерні	Вентилятор В1.1	Вентилятор В1.2	Зовнішній блок кондиціонування робочий	Зовнішній блок кондиціонування резервний	

Взам.інв.№	
Підпис і дата	
Інв. № орг.	

						2901-08-ETP		
						Поточний ремонт частини нежитлової офісної будівлі (з 1-го по мансардний поверху) за адресою м. Київ, вул. Ділова, 3		
Зм.	Кільк.	Арк.	№ док.	Підпис	Дата			
						Стадія	Аркуш	Аркушів
						Р	15	
Н.контроль	Кіяшко							
Перевір.	Кіяшко							
Розроб.	Шевчук							
						ЩРС2. Схема електрична принципова		



РЩГ4 (Зпов.)
 $P_y = 13,7 \text{кВм}$
 $K_n = 0,5$
 $P_p = 6,9 \text{кВм}$
 $\cos \phi = 0,72$
 $I_p = 14,4 \text{А}$

ЩВЗ.1 (Зпов.)
 $P_y = 4,0 \text{кВм}$
 $K_n = 0,8$
 $P_p = 3,2 \text{кВм}$
 $\cos \phi = 0,85$
 $I_p = 5,7 \text{А}$

Лінія	Марка	K1.1	K1.2	K1.3	K1.4	K1.5	K1.6	K1.7	K1.8	K1.9	K1.10	F1.1	F1.2	F1.3	F1.4
	Тип проводки, переріз спосіб прокладки		ВВГ нгд-3х2,5	ВВГ нгд-3х2,5	ВВГ нгд-3х2,5	ВВГ нгд-3х2,5	ВВГ нгд-3х2,5	ВВГ нгд-3х2,5	ВВГ нгд-3х2,5	ВВГ нгд-3х2,5	ВВГ нгд-3х2,5	ВВГ нгд-3х1,5	ВВГ нгд-3х2,5	ВВГ нгд-3х1,5	ВВГ нгд-3х1,5
Електроприймач	№ по плану	-	-	-	-	-	-	-	-	-	-	-	-	-	-
	Тип	-	-	-	-	-	-	-	-	-	-	-	-	-	-
	Рн, кВт	2,3	1,8	1,8	1,2	1,2	1,2	1,5	1,5	1,2	0,02	1,6	0,8	0,8	0,8
	Ін, А	14,5	11,4	11,4	7,6	7,6	7,6	10,7	10,7	7,6	0,1	7,7	4,5	4,5	4,5
Найменування		Розетки комп'ютерні	Розетки комп'ютерні	Розетки комп'ютерні	Розетки комп'ютерні	Розетки комп'ютерні	Розетки комп'ютерні	Розетки комп'ютерні	Розетки комп'ютерні	Розетки комп'ютерні	Wi-Fi	Вентиляція	Внутрішні блоки кондиціонування	Внутрішні блоки кондиціонування	Внутрішні блоки кондиціонування

** - Лічильник електричної енергії OR-WE-520 5(80)A 380В

Взам.інв.№
Підпис і дата
Інв. № орг.

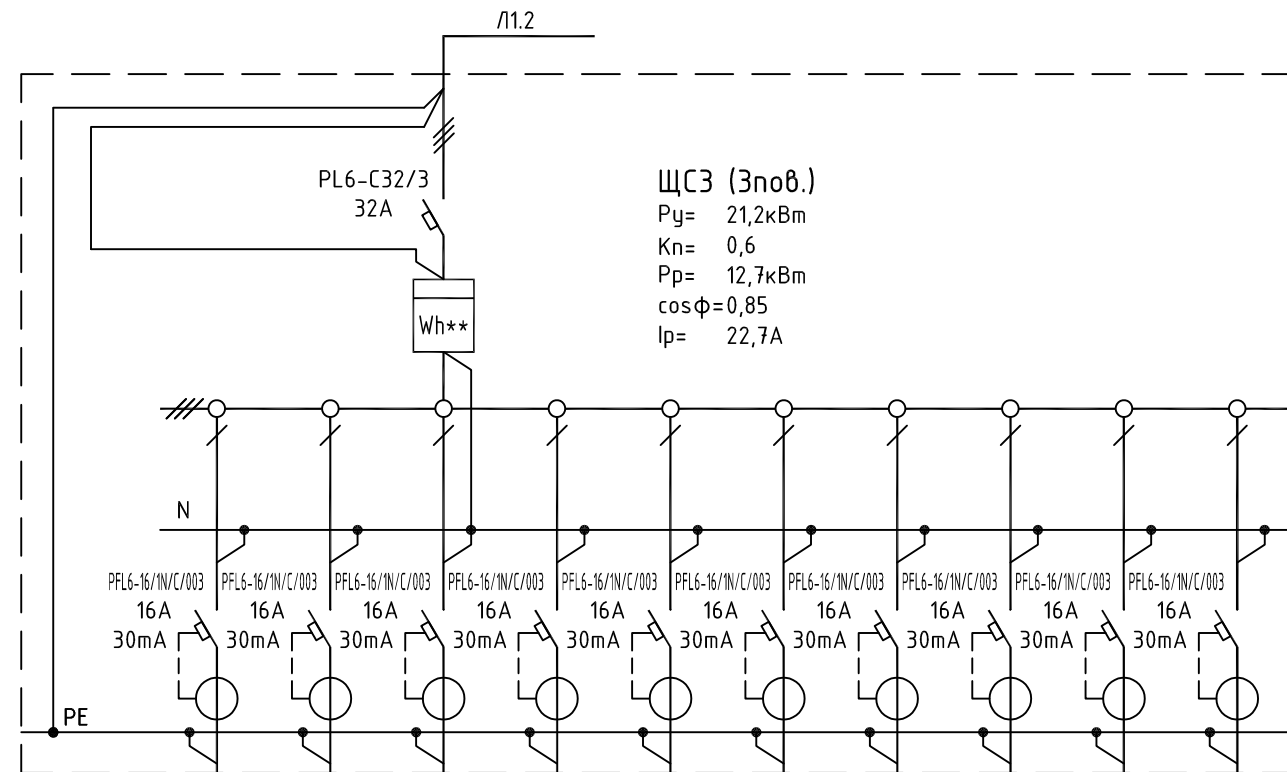
Зм.	Кільк.	Арк.	№ док.	Підпис	Дата
Н.контроль	Кіяшко				
Перевір.	Кіяшко				
Розроб.	Шевчук				

2901-08-ETP

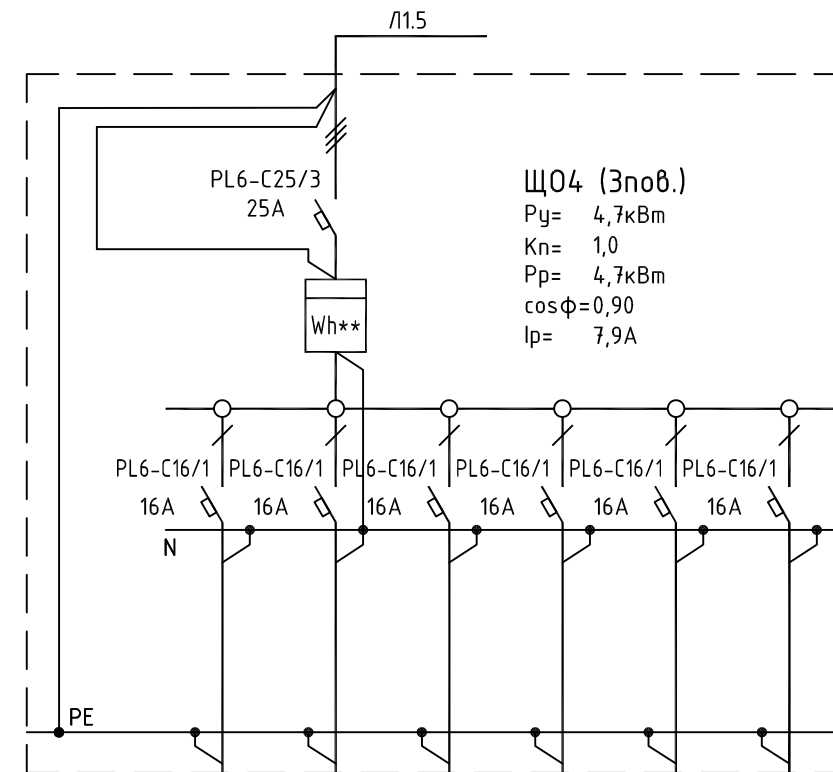
Поточний ремонт частини нежитлової офісної будівлі (з 1-го по мансардний поверху) за адресою м. Київ, вул. Ділова, 3

Стадія	Аркуш	Аркушів
P	16	

РЩГ4, ЩВЗ.1.
Схема електрична принципова



ЩСЗ (Зпов.)
 $P_y = 21,2 \text{кВм}$
 $K_n = 0,6$
 $P_p = 12,7 \text{кВм}$
 $\cos \phi = 0,85$
 $I_p = 22,7 \text{А}$



ЩО4 (Зпов.)
 $P_y = 4,7 \text{кВм}$
 $K_n = 1,0$
 $P_p = 4,7 \text{кВм}$
 $\cos \phi = 0,90$
 $I_p = 7,9 \text{А}$

Лінія	Марка	C1.1	C1.2	C1.3	C1.4	C1.5	C1.6	C1.7	C1.8	C1.9	C1.10									
	Тип проводки, переріз спосіб прокладки		ВВГ нгд-3х2,5	ВВГ нгд-3х2,5	ВВГ нгд-3х2,5	ВВГ нгд-3х2,5	ВВГ нгд-3х2,5	ВВГ нгд-3х2,5	ВВГ нгд-3х2,5	ВВГ нгд-3х2,5	ВВГ нгд-3х2,5	ВВГ нгд-3х2,5								
Електроприймач	№ по плану	-	-	-	-	-	-	-	-	-	-									
	Тип	-	-	-	-	-	-	-	-	-	-									
	Рн, кВт	2,0	2,0	2,0	2,0	2,0	2,0	2,0	2,0	2,5	2,5			0,9	1,1	0,3	0,8	0,8	0,8	
	Ін, А	10,7	10,7	10,7	10,7	10,7	10,7	10,7	10,7	10,7	11,4	11,4			4,9	5,7	1,8	4,3	4,4	4,2
	Найменування		Розетки для прибирання	Кабомашина	Кулери	Рукосушка	Рукосушка	Рукосушка	Рукосушка	Рукосушка	Розетки с/в	Бойлер	Бойлер			Робоче освітлення	Робоче освітлення	Робоче освітлення	Робоче освітлення	Робоче освітлення

** - Лічильник електричної енергії OR-WE-520 5(80)A 380В

Взам.інв.№
Підпис і дата
Інв. № орг.

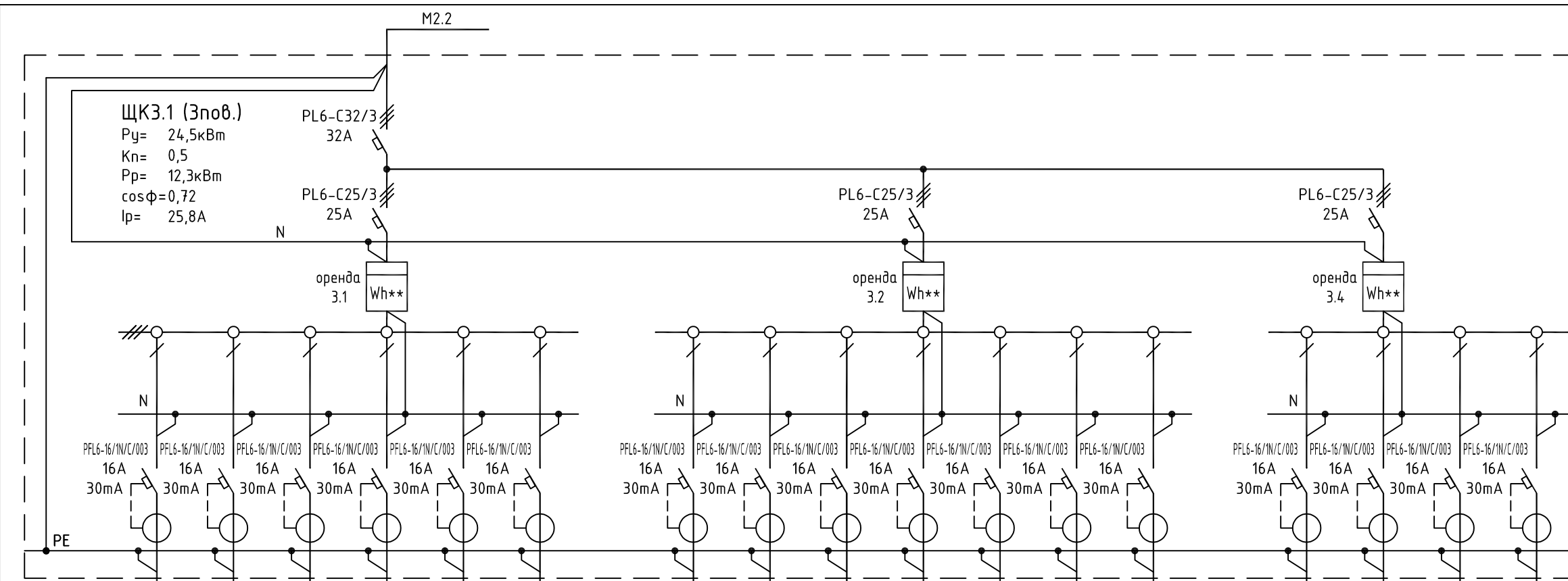
Зм.	Кільк.	Арк.	№ док.	Підпис	Дата
Н.контроль	Кіяшко				
Перевір.	Кіяшко				
Розроб.	Шевчук				

2901-08-ЕТР

Поточний ремонт частини нежитлової офісної будівлі (з 1-го по мансардний поверху) за адресою м. Київ, вул. Ділова, 3

	Стадія	Аркуш	Аркушів
	Р	17	

ЩСЗ, ЩО4.
Схема електрична принципова



Лінія	Марка	K2.1	K2.2	K2.3	K2.11	K2.12	K2.13	K2.4	K2.5	K2.6	K2.7	K2.8	K2.9	K2.10	K2.14	K2.15	K2.16	K2.17
	Тип проводки, переріз спосіб прокладки	ВВГнгд-3х2,5	ВВГнгд-3х2,5	ВВГнгд-3х2,5	ВВГнгд-3х2,5	ВВГнгд-3х2,5	ВВГнгд-3х2,5	ВВГнгд-3х2,5	ВВГнгд-3х2,5	ВВГнгд-3х2,5	ВВГнгд-3х2,5	ВВГнгд-3х2,5	ВВГнгд-3х2,5	ВВГнгд-3х2,5	ВВГнгд-3х2,5	ВВГнгд-3х2,5	ВВГнгд-3х2,5	ВВГнгд-3х2,5
Електроприймач	№ по плану	-	-	-	-	-	-	-	-	-	-	-	-	-	-	-	-	-
	Тип	-	-	-	-	-	-	-	-	-	-	-	-	-	-	-	-	-
	Рн, кВт	1,7	1,8	1,5	1,2	1,2	1,8	1,5	1,5	1,8	1,5	1,5	1,2	1,2	1,2	1,8	1,8	1,2
	Ін, А	10,7	11,4	10,7	7,6	7,6	11,4	10,7	10,7	11,4	10,7	10,7	7,6	7,6	7,6	11,4	11,4	7,6
Найменування	Розетки комп'ютерні	Розетки комп'ютерні	Розетки комп'ютерні	Розетки комп'ютерні	Розетки комп'ютерні	Розетки комп'ютерні	Розетки комп'ютерні	Розетки комп'ютерні	Розетки комп'ютерні	Розетки комп'ютерні	Розетки комп'ютерні	Розетки комп'ютерні	Розетки комп'ютерні	Розетки комп'ютерні	Розетки комп'ютерні	Розетки комп'ютерні	Розетки комп'ютерні	Розетки комп'ютерні

** - Лічильник електричної енергії OR-WE-520 5(80)A 380В

Взам.інв.№
Підпис і дата
Інв. № орг.

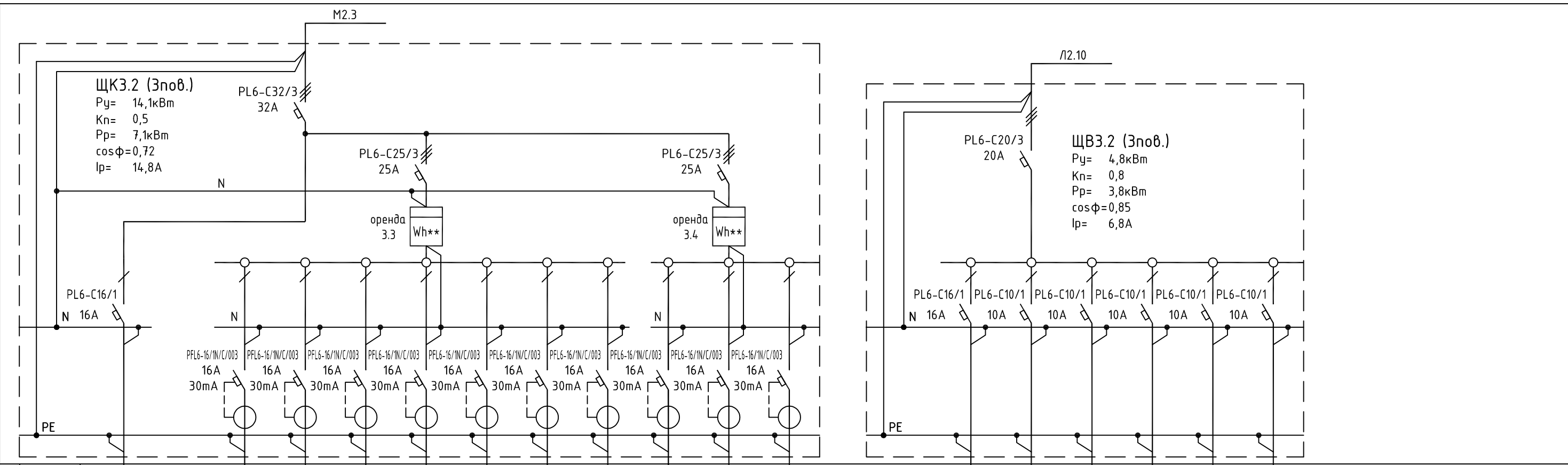
Зм.	Кільк.	Арк.	№ док.	Підпис	Дата
Н.контроль	Кіяшко				
Перевір.	Кіяшко				
Розроб.	Шевчук				

2901-08-ETP

Поточний ремонт частини нежитлової офісної будівлі (з 1-го по мансардний поверху) за адресою м. Київ, вул. Ділова, 3

Стадія	Аркуш	Аркушів
Р	18	

ЩКЗ.1.
Схема електрична принципова



Лінія	Марка	ЩКЗ.2 (Знов.)										ЩВЗ.2 (Знов.)						
	Тип проводки, переріз спосіб прокладки	K3.11	K3.1	K3.2	K3.3	K3.4	K3.5	K3.6	K3.7	K3.8	K3.9	K3.10	F2.1	F2.2	F2.3	F2.4	F2.5	F2.6
	ВВГнгд-3х1,5																	
Електроприймач	№ по плану	-	-	-	-	-	-	-	-	-	-	-	-	-	-	-	-	-
	Тип	-	-	-	-	-	-	-	-	-	-	-	-	-	-	-	-	-
	Рн, кВт	0,02	1,5	1,5	1,8	1,5	1,5	1,2	1,2	0,9	1,2	1,8	1,6	0,6	0,6	0,8	0,6	0,6
	Ін, А	0,1	10,7	10,7	11,4	10,7	10,7	7,6	7,6	5,7	7,6	11,4	7,7	3,4	3,4	4,5	3,4	3,4
	Найменування	Wi-Fi	Розетки комп'ютерні	Розетки комп'ютерні	Розетки комп'ютерні	Розетки комп'ютерні	Розетки комп'ютерні	Розетки комп'ютерні	Розетки комп'ютерні	Розетки комп'ютерні	Розетки комп'ютерні	Розетки комп'ютерні	Вентиляція	Внутрішні блоки кондиціонування	Внутрішні блоки кондиціонування	Внутрішні блоки кондиціонування	Внутрішні блоки кондиціонування	Внутрішні блоки кондиціонування

Взам.інв.№
Підпис і дата
Інв. № орг.

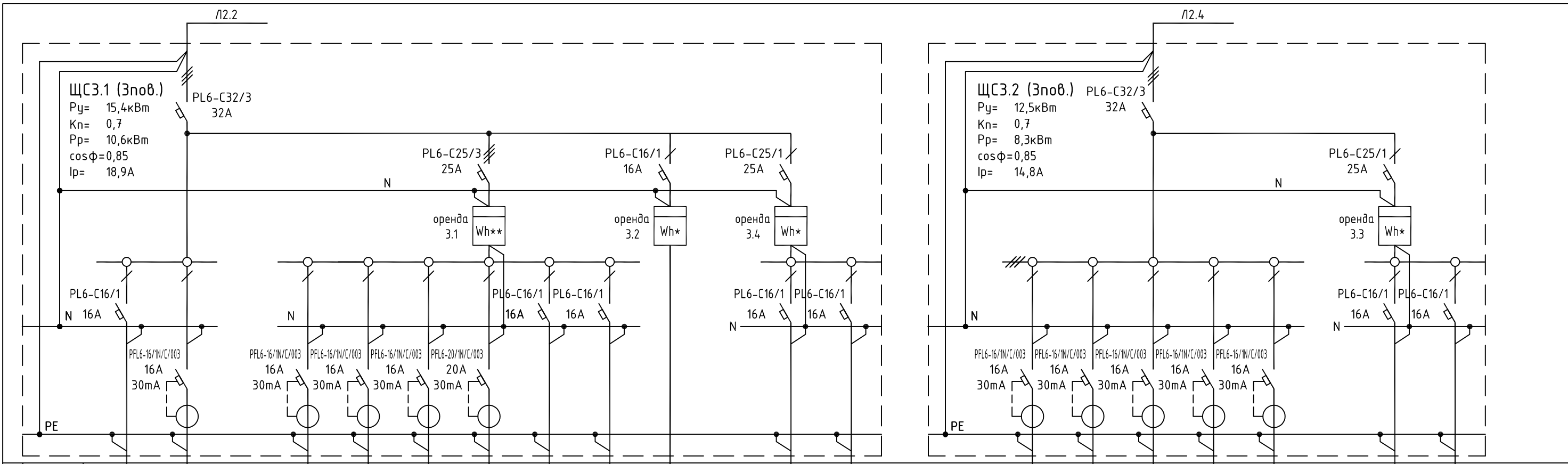
Зм.	Кільк.	Арк.	№ док.	Підпис	Дата
Н.контроль	Кіяшко				
Перевір.	Кіяшко				
Розроб.	Шевчук				

2901-08-ETP

Поточний ремонт частини нежитлової офісної будівлі (з 1-го по мансардний поверху) за адресою м. Київ, вул. Ділова, 3

Стадія	Аркуш	Аркушів
P	19	

ЩКЗ.2, ЩВЗ.2.
Схема електрична принципова



Лінія	Марка	N2.4	C2.1	C2.2	C2.3	C2.4	C2.5	N2.1	N2.2	N2.3	N2.5	N2.6	C3.1	C3.2	C3.3	C3.4	C3.5	N3.1	N3.2
	Тип проводки, переріз спосіб прокладки		ВВГнгд-3х1,5	ВВГнгд-3х2,5	ВВГнгд-3х2,5	ВВГнгд-3х2,5	ВВГнгд-3х2,5	ВВГнгд-3х2,5	ВВГнгд-3х1,5	ВВГнгд-3х1,5	ВВГнгд-3х1,5	ВВГнгд-3х1,5	ВВГнгд-3х1,5	ВВГнгд-3х2,5	ВВГнгд-3х2,5	ВВГнгд-3х2,5	ВВГнгд-3х2,5	ВВГнгд-3х2,5	ВВГнгд-3х1,5
Електроприймач	№ по плану	-	-	-	-	-	-	-	-	-	-	-	-	-	-	-	-	-	-
	Тип	-	-	-	-	-	-	-	-	-	-	-	-	-	-	-	-	-	-
	Pн, кВт	0,4	2,0	2,0	2,0	2,0	3,5	0,9	1,0	1,2	0,6	0,5	2,0	2,0	2,0	2,0	2,5	0,8	0,6
	Ін, А	1,9	10,7	10,7	10,7	10,7	15,9	4,9	5,3	6,1	3,2	2,5	10,7	10,7	10,7	10,7	11,4	4,2	3,4
Найменування		Робоче освітлення	Розетки для прибирання	Ручкошушка	Ручкошушка	Розетки с/в та холу	Бойлер	Робоче освітлення	Робоче освітлення	Робоче освітлення			Розетки для прибирання	Ручкошушка	Ручкошушка	Розетки с/в	Бойлер	Робоче освітлення	Робоче освітлення

* - Лічильник електричної енергії OR-WE-521 5(40)A 220В
 ** - Лічильник електричної енергії OR-WE-520 5(80)A 380В

Взам.інв.№
 Підпис і дата
 Інв. № ориг.

Зм.	Кільк.	Арк.	№ док.	Підпис	Дата
Н.контроль	Кіяшко				
Перевір.	Кіяшко				
Розроб.	Шевчук				

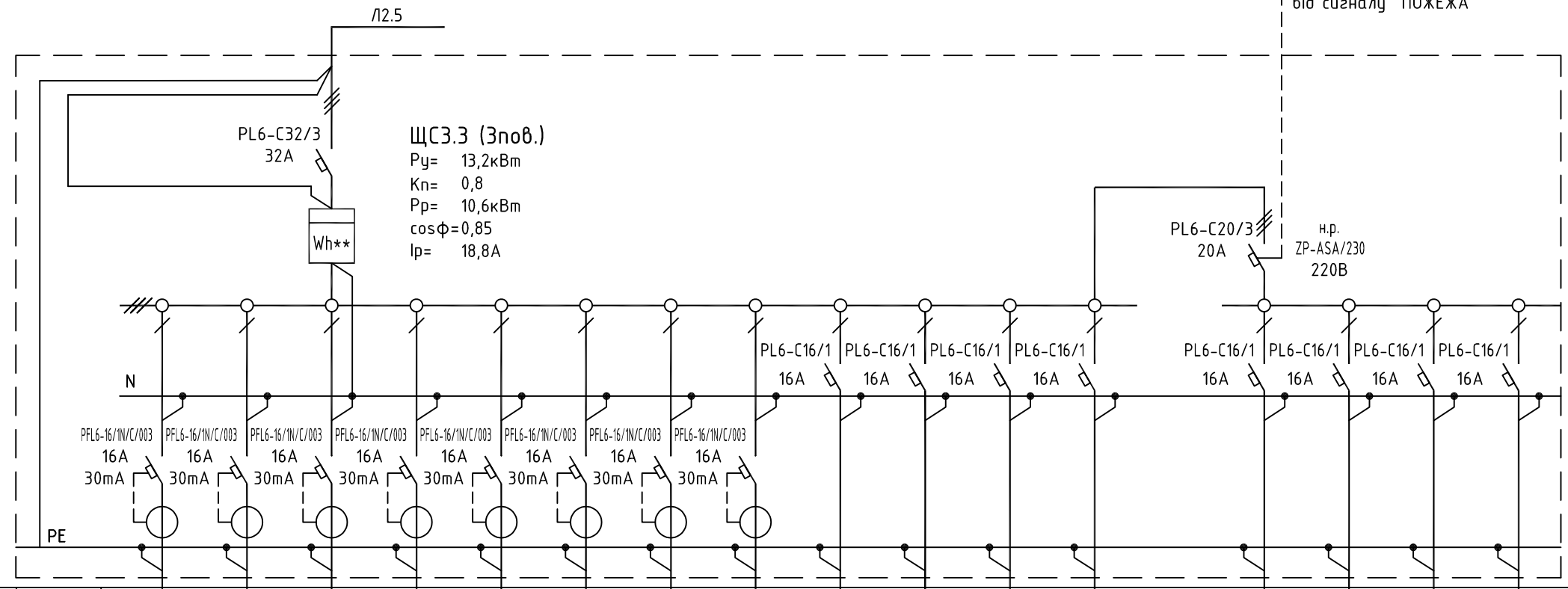
2901-08-ETP

Поточний ремонт частини нежитлової офісної будівлі (з 1-го по мансардний поверху) за адресою м. Київ, вул. Ділова, 3

Стадія	Аркуш	Аркушів
Р	20	

ЩС3.1, ЩС3.2.
 Схема електрична принципова

В схему відключення від сигналу "ПОЖЕЖА"



Лінія	Марка	C3.1	C3.2	C3.3	C3.4	C3.4	C3.4	C3.4	C3.4	N3.1	N3.1	N3.1	N3.1	F3.1	F3.2	F3.2	F3.2
	Тип проводки, переріз спосіб прокладки	ВВГнгд-3х2,5	ВВГнгд-3х2,5	ВВГнгд-3х2,5	ВВГнгд-3х2,5	ВВГнгд-3х2,5	ВВГнгд-3х2,5	ВВГнгд-3х2,5	ВВГнгд-3х2,5	ВВГнгд-3х2,5	ВВГнгд-3х1,5	ВВГнгд-3х1,5	ВВГнгд-3х1,5	ВВГнгд-3х1,5	ВВГнгд-3х1,5	ВВГнгд-3х1,5	ВВГнгд-3х1,5
Електроприймач	№ по плану	-	-	-	-	-	-	-	-	-	-	-	-	-	-	-	-
	Тип	-	-	-	-	-	-	-	-	-	-	-	-	-	-	-	-
	Pн, кВт	1,0	1,0	1,0	1,0	1,0	1,0	1,0	1,0	0,5	0,5	0,5	0,5	0,8	0,8	0,8	0,8
	Iн, А	5,3	5,3	5,3	5,3	5,3	5,3	5,3	5,3	2,7	2,7	2,7	2,7	4,5	4,5	4,5	4,5
Найменування	Розетки	Розетки	Розетки	Розетки	Розетки	Розетки	Розетки	Розетки	Розетки	Робоче освітлення	Робоче освітлення	Робоче освітлення	Робоче освітлення	Внутрішні блоки кондиціонування	Внутрішні блоки кондиціонування	Внутрішні блоки кондиціонування	Внутрішні блоки кондиціонування

** - Лічильник електричної енергії OR-WE-520 5(80)A 380В

Взам.інв.№
Підпис і дата
Інв. № орг.

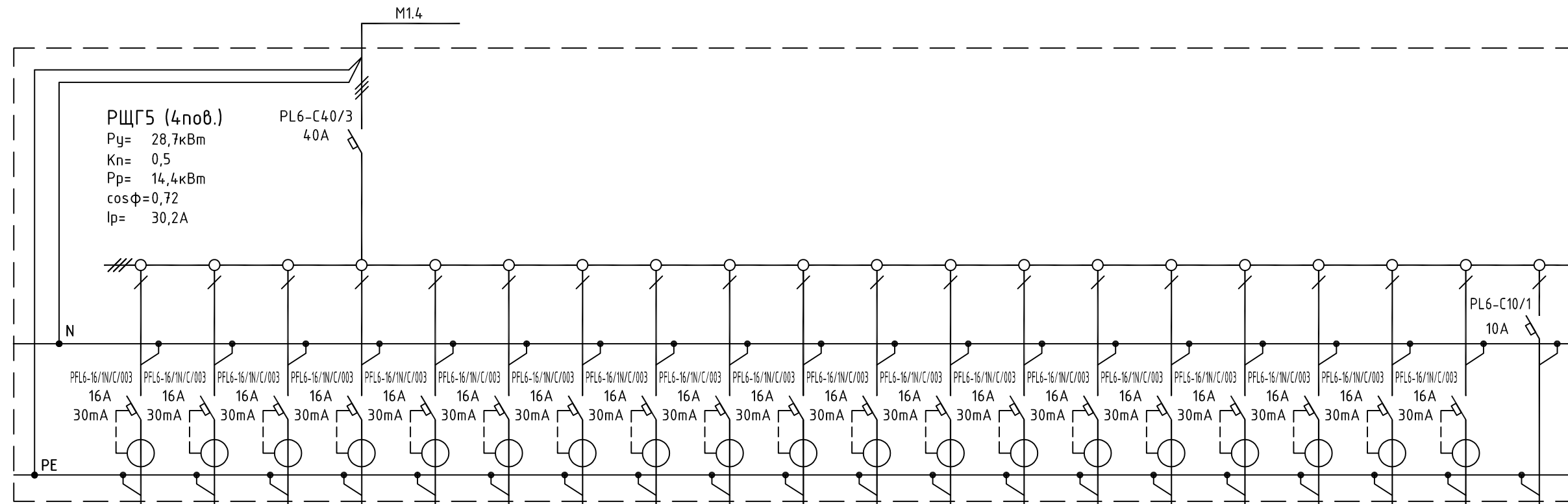
Зм.	Кільк.	Арк.	№док.	Підпис	Дата
Н.контроль	Кіяшко				
Перевір.	Кіяшко				
Розроб.	Шевчук				

2901-08-ETP

Поточний ремонт частини нежитлової офісної будівлі (з 1-го по мансардний поверху) за адресою м. Київ, вул. Ділова, 3

Стадія	Аркуш	Аркушів
P	21	

ЩС3.3.
Схема електрична принципова

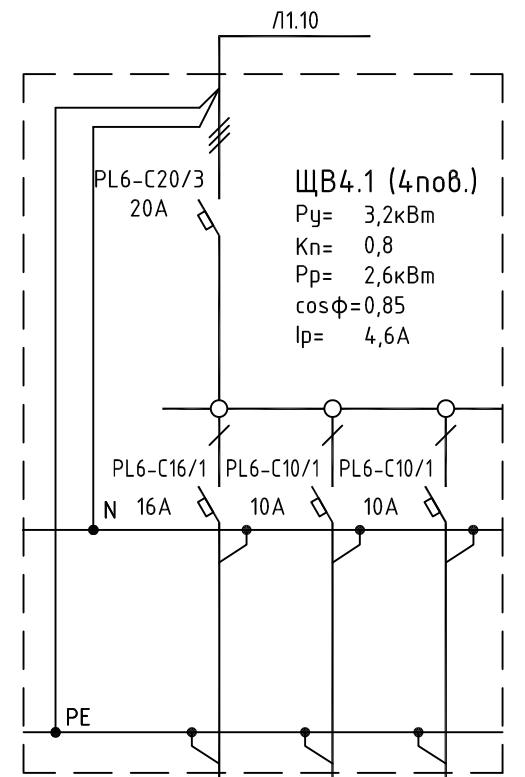
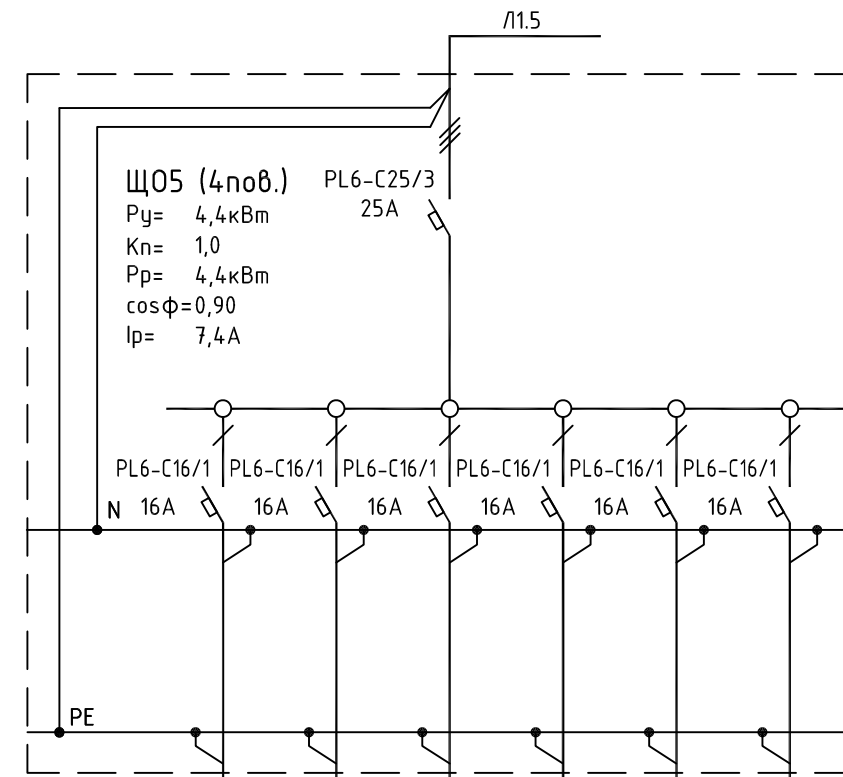
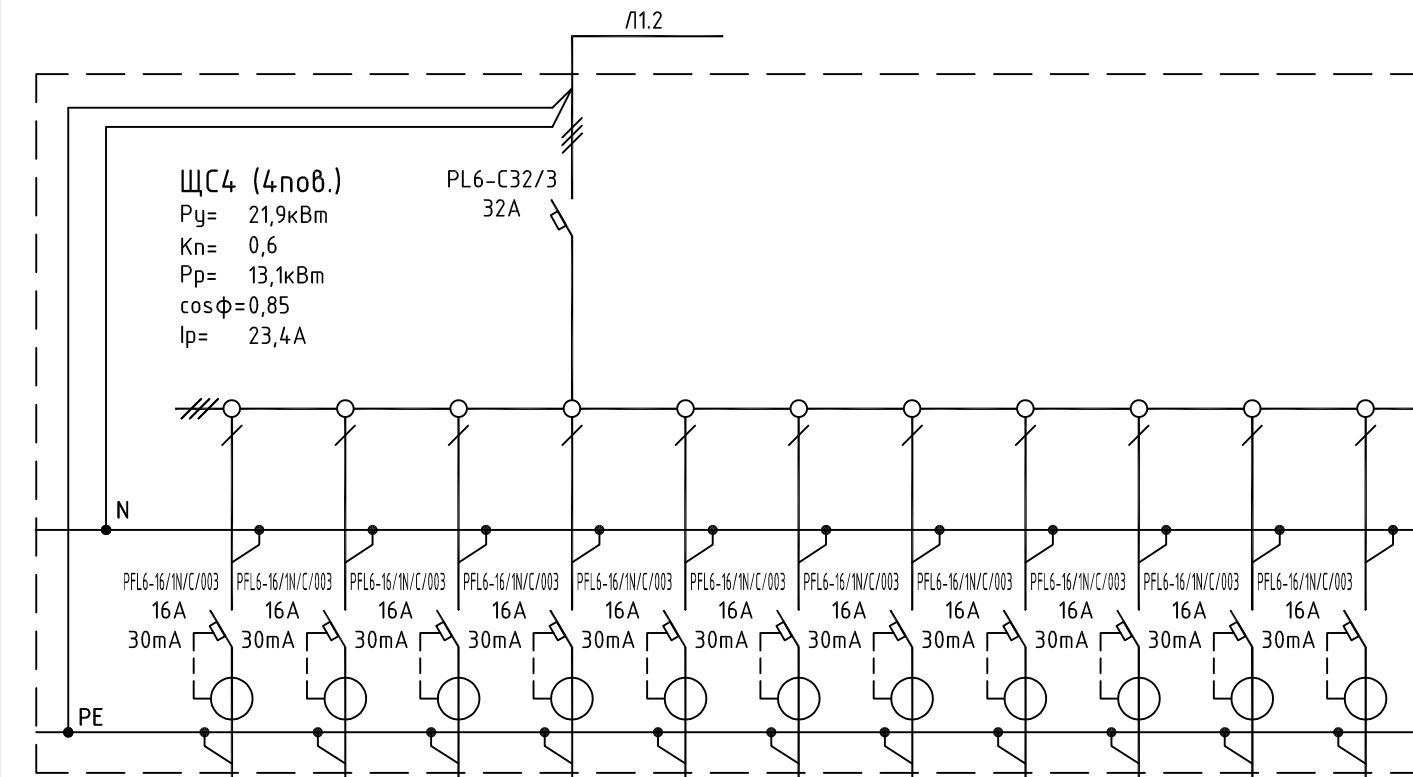


РЩГ5 (4пов.)
 Ру= 28,7кВт
 Кп= 0,5
 Рр= 14,4кВт
 cosφ=0,72
 Ір= 30,2А

Лінія	Марка	K1.1	K1.2	K1.3	K1.4	K1.5	K1.6	K1.7	K1.8	K1.9	K1.10	K1.11	K1.12	K1.13	K1.14	K1.15	K1.16	K1.17	K1.18	K1.19	K1.20	
	Тип проводки, переріз спосіб прокладки		ВВГ нзд-3х2,5	ВВГ нзд-3х2,5	ВВГ нзд-3х2,5	ВВГ нзд-3х2,5	ВВГ нзд-3х2,5	ВВГ нзд-3х2,5	ВВГ нзд-3х2,5	ВВГ нзд-3х2,5	ВВГ нзд-3х2,5	ВВГ нзд-3х2,5	ВВГ нзд-3х2,5	ВВГ нзд-3х2,5	ВВГ нзд-3х2,5	ВВГ нзд-3х2,5	ВВГ нзд-3х2,5	ВВГ нзд-3х2,5	ВВГ нзд-3х2,5	ВВГ нзд-3х2,5	ВВГ нзд-3х2,5	ВВГ нзд-3х2,5
Електроприймач	№ по плану	-	-	-	-	-	-	-	-	-	-	-	-	-	-	-	-	-	-	-	-	-
	Тип	-	-	-	-	-	-	-	-	-	-	-	-	-	-	-	-	-	-	-	-	-
	Рн, кВт	1,4	1,2	1,2	1,8	1,8	1,2	1,2	1,8	1,2	1,8	1,8	1,5	1,5	1,8	1,5	1,8	0,9	1,5	1,8	0,02	
	Ін, А	8,8	7,6	7,6	11,4	11,4	7,6	7,6	11,4	7,6	11,4	11,4	10,7	10,7	11,4	10,7	11,4	5,7	10,7	11,4	0,1	
Найменування		Розетки комп'ютерні	Розетки комп'ютерні	Розетки комп'ютерні	Розетки комп'ютерні	Розетки комп'ютерні	Розетки комп'ютерні	Розетки комп'ютерні	Розетки комп'ютерні	Розетки комп'ютерні	Розетки комп'ютерні	Розетки комп'ютерні	Розетки комп'ютерні	Розетки комп'ютерні	Розетки комп'ютерні	Розетки комп'ютерні	Розетки комп'ютерні	Розетки комп'ютерні	Розетки комп'ютерні	Розетки комп'ютерні	Розетки комп'ютерні	Wi-Fi

Взам.інв.№	
Підпис і дата	
Інв. № орг.	

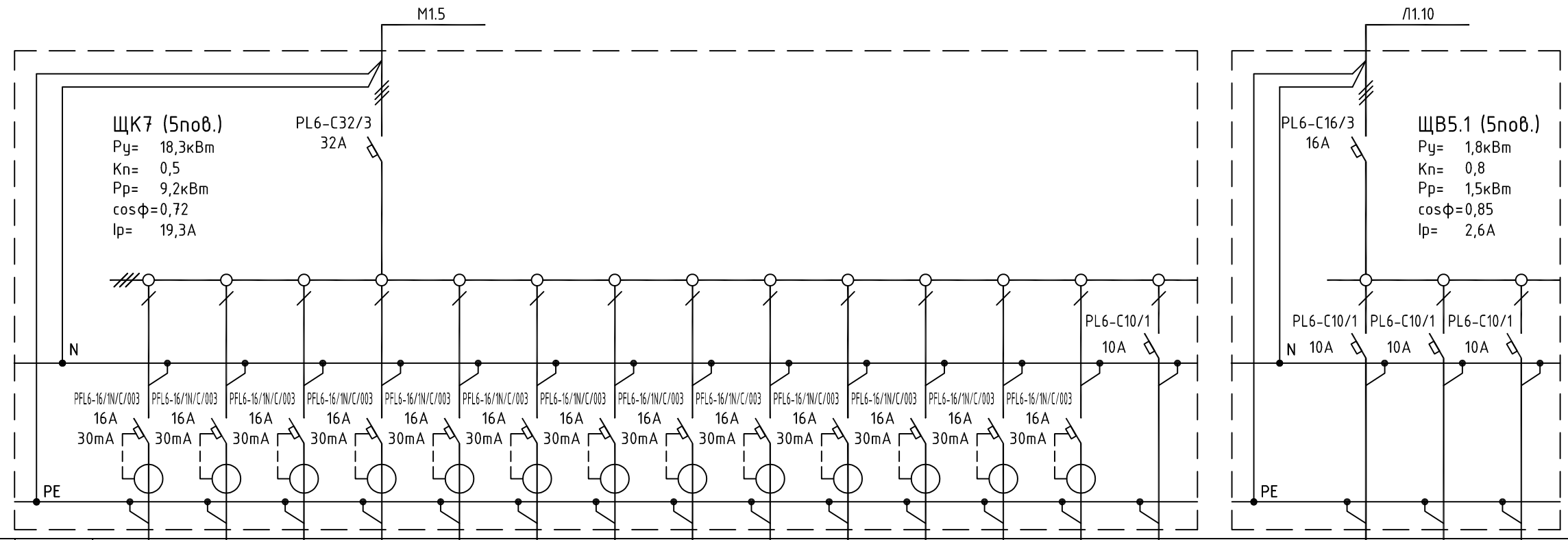
						2901-08-ЕТР		
						Поточний ремонт частини нежитлової офісної будівлі (з 1-го по мансардний поверху) за адресою м. Київ, вул. Ділова, 3		
Зм.	Кільк.	Арк.	№док.	Підпис	Дата			
						Стадія	Аркуш	Аркушів
						Р	22	
						РЩГ5. Схема електрична принципова		



Лінія	Марка	C1.1	C1.2	C1.3	C1.4	C1.5	C1.6	C1.7	C1.8	C1.9	C1.10	C1.11	ЩО5						ЩВ4.1			
	Тип проводки, переріз спосіб прокладки	ВВГ нгд-3х2,5	ВВГ нгд-3х2,5	ВВГ нгд-3х2,5	ВВГ нгд-3х2,5	ВВГ нгд-3х2,5	ВВГ нгд-3х2,5	ВВГ нгд-3х2,5	ВВГ нгд-3х2,5	ВВГ нгд-3х2,5	ВВГ нгд-3х2,5	ВВГ нгд-3х2,5	ВВГ нгд-3х1,5	ВВГ нгд-3х1,5	ВВГ нгд-3х1,5	ВВГ нгд-3х1,5	ВВГ нгд-3х1,5	ВВГ нгд-3х1,5	ВВГ нгд-3х1,5	ВВГ нгд-3х1,5	ВВГ нгд-3х1,5	ВВГ нгд-3х1,5
Електроприймач	№ по плану	-	-	-	-	-	-	-	-	-	-	-	-	-	-	-	-	-	-	-	-	-
	Тип	-	-	-	-	-	-	-	-	-	-	-	-	-	-	-	-	-	-	-	-	-
	Рн, кВт	0,7	2,0	2,0	2,0	2,0	2,0	2,0	2,0	2,0	2,5	2,5	0,7	0,9	0,4	0,8	0,6	1,0	-	-	-	-
	Ін, А	3,7	10,7	10,7	10,7	10,7	10,7	10,7	10,7	10,7	11,4	11,4	3,9	4,9	2,0	4,4	3,4	5,2	-	-	-	-
	Найменування	Розетки побутові	Розетки для прибирання	Кабомашина	Розетки побутові	Рукосушка	Рукосушка	Рукосушка	Рукосушка	Рукосушка	Розетки с/в	Бойлер	Бойлер	Робоче освітлення	Робоче освітлення	Робоче освітлення	Робоче освітлення	Робоче освітлення	Робоче освітлення	Робоче освітлення	Вентиляція	Внутрішні блоки кондиціонування

Взам.інв.№
Підпис і дата
Інв. № орг.

						2901-08-ЕТР		
						Поточний ремонт частини нежитлової офісної будівлі (з 1-го по мансардний поверху) за адресою м. Київ, вул. Ділова, 3		
Зм.	Кільк.	Арк.	№ док.	Підпис	Дата			
						Стадія	Аркуш	Аркушів
						Р	23	
Н.контроль Кіяшко								
Перевір. Кіяшко								
Розроб. Шевчук								
						ЩС4, ЩО5, ЩВ4.1 Схема електрична принципова		



Лінія	Марка	K1.1	K1.2	K1.3	K1.4	K1.5	K1.6	K1.7	K1.8	K1.9	K1.10	K1.11	K1.12	K1.13	K1.14	F1.1	F1.2	F1.3
	Тип проводки, переріз спосіб прокладки		ВВГ нгд-3х2,5	ВВГ нгд-3х2,5	ВВГ нгд-3х2,5	ВВГ нгд-3х2,5	ВВГ нгд-3х2,5	ВВГ нгд-3х2,5	ВВГ нгд-3х2,5	ВВГ нгд-3х2,5	ВВГ нгд-3х2,5	ВВГ нгд-3х2,5	ВВГ нгд-3х2,5	ВВГ нгд-3х2,5	ВВГ нгд-3х2,5	ВВГ нгд-3х1,5	ВВГ нгд-3х1,5	ВВГ нгд-3х1,5
Електроприймач	№ по плану	-	-	-	-	-	-	-	-	-	-	-	-	-	-	-	-	-
	Тип	-	-	-	-	-	-	-	-	-	-	-	-	-	-	-	-	-
	Рн, кВт	1,5	1,8	1,5	1,2	1,2	1,5	1,8	1,5	0,9	1,2	1,2	1,2	1,8	0,02	0,23	0,8	0,8
	Ін, А	10,7	11,4	10,7	7,6	7,6	10,7	11,4	10,7	5,7	7,6	7,6	7,6	11,4	0,1	1,6	4,5	4,5
Найменування		Розетки комп'ютерні	Розетки комп'ютерні	Розетки комп'ютерні	Розетки комп'ютерні	Розетки комп'ютерні	Розетки комп'ютерні	Розетки комп'ютерні	Розетки комп'ютерні	Розетки комп'ютерні	Розетки комп'ютерні	Розетки комп'ютерні	Розетки комп'ютерні	Розетки комп'ютерні	Wi-Fi	Вентиляція	Внутрішні блоки кондиціонування	Внутрішні блоки кондиціонування

Взам.інв.№
Підпис і дата
Інв. № орг.

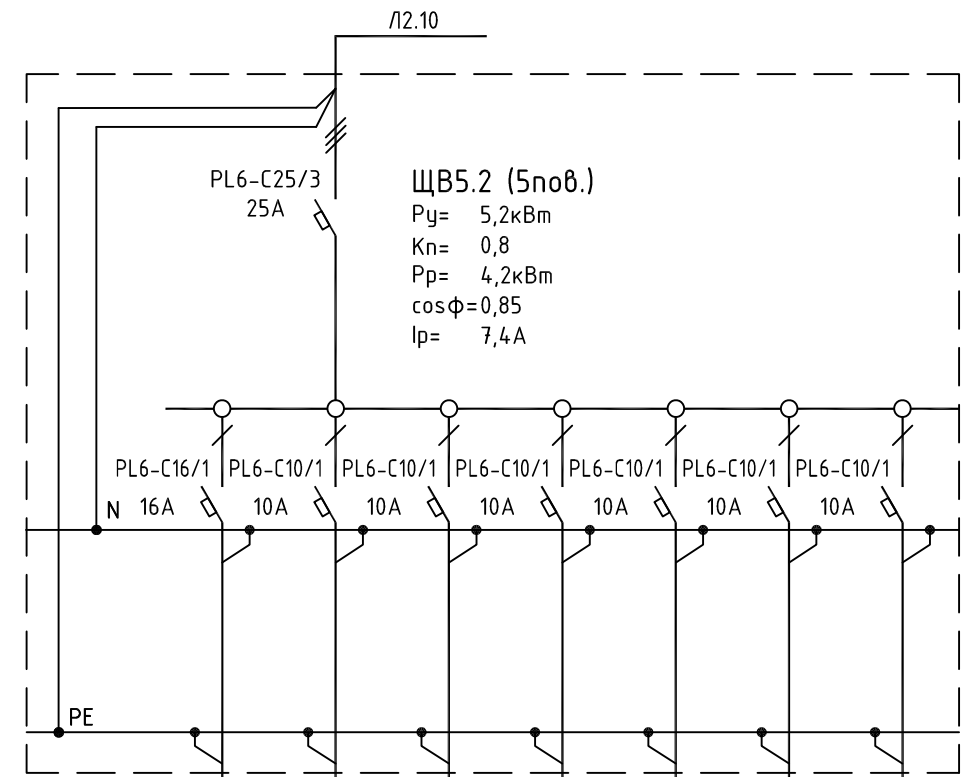
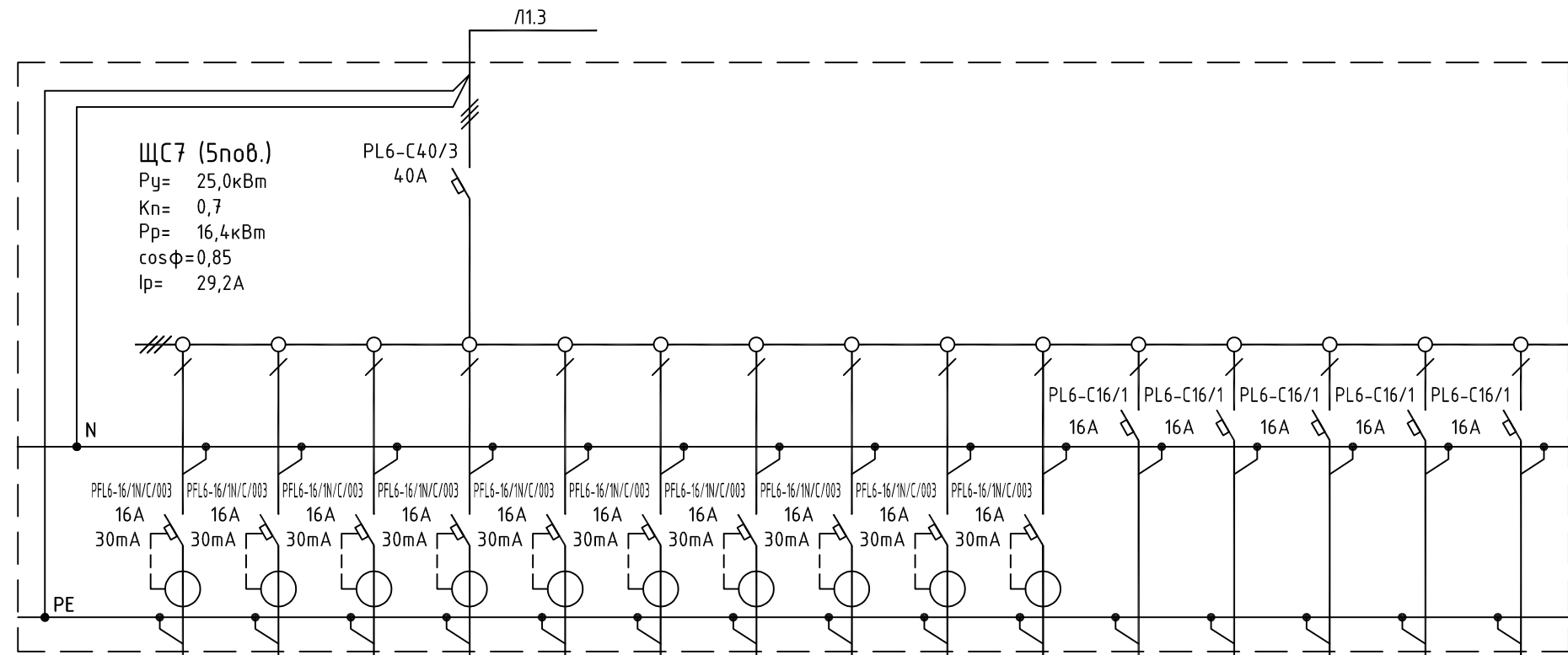
Зм.	Кільк.	Арк.	№ док.	Підпис	Дата
Н.контроль	Кіяшко				
Перевір.	Кіяшко				
Розроб.	Шевчук				

2901-08-ЕТР

Поточний ремонт частини нежитлової офісної будівлі (з 1-го по мансардний поверху) за адресою м. Київ, вул. Ділова, 3

Стадія	Аркуш	Аркушів
Р	24	

ЩК7, ЩБ5.1.
Схема електрична принципова



Лінія	Марка	C1.1	C1.2	C1.3	C1.4	C1.5	C1.6	C1.7	C1.8	C1.9	C1.10	N1.1	N1.2	N1.3	N1.4	N1.5									
	Тип проводки, переріз спосіб прокладки		ВВГ нгд-3х2,5	ВВГ нгд-3х2,5	ВВГ нгд-3х2,5	ВВГ нгд-3х2,5	ВВГ нгд-3х2,5	ВВГ нгд-3х2,5	ВВГ нгд-3х2,5	ВВГ нгд-3х2,5	ВВГ нгд-3х2,5	ВВГ нгд-3х2,5	ВВГ нгд-3х1,5	ВВГ нгд-3х1,5	ВВГ нгд-3х1,5	ВВГ нгд-3х1,5	ВВГ нгд-3х1,5		ВВГ нгд-3х2,5	ВВГ нгд-3х1,5	ВВГ нгд-3х1,5	ВВГ нгд-3х1,5	ВВГ нгд-3х1,5	ВВГ нгд-3х1,5	ВВГ нгд-3х1,5
Електроприймач	№ по плану	-	-	-	-	-	-	-	-	-	-	-	-	-	-	-		-	-	-	-	-	-	-	
	Тип	-	-	-	-	-	-	-	-	-	-	-	-	-	-	-		-	-	-	-	-	-	-	
	Рн, кВт	2,0	2,0	2,0	2,0	2,0	2,0	2,0	2,0	2,5	2,5	0,8	0,8	0,8	0,3	1,1		2,2	0,2	0,6	0,6	0,6	0,6	0,4	
	Ін, А	10,7	10,7	10,7	10,7	10,7	10,7	10,7	10,7	10,7	11,4	11,4	4,1	4,4	4,4	1,7	5,7		10,5	1,4	3,4	3,4	3,4	3,4	2,3
	Найменування	Кулери	Розетки для прибирання	Кабомашина	Рукосушка	Рукосушка	Рукосушка	Рукосушка	Рукосушка	Розетки с/в	Бойлер	Бойлер	Робоче освітлення	Робоче освітлення	Робоче освітлення	Робоче освітлення	Робоче освітлення		Вентиляція	Вентиляція	Внутрішні блоки кондиціонування	Внутрішні блоки кондиціонування	Внутрішні блоки кондиціонування	Внутрішні блоки кондиціонування	Внутрішні блоки кондиціонування

Взам.інв.№
 Підпис і дата
 Інв. № орг.

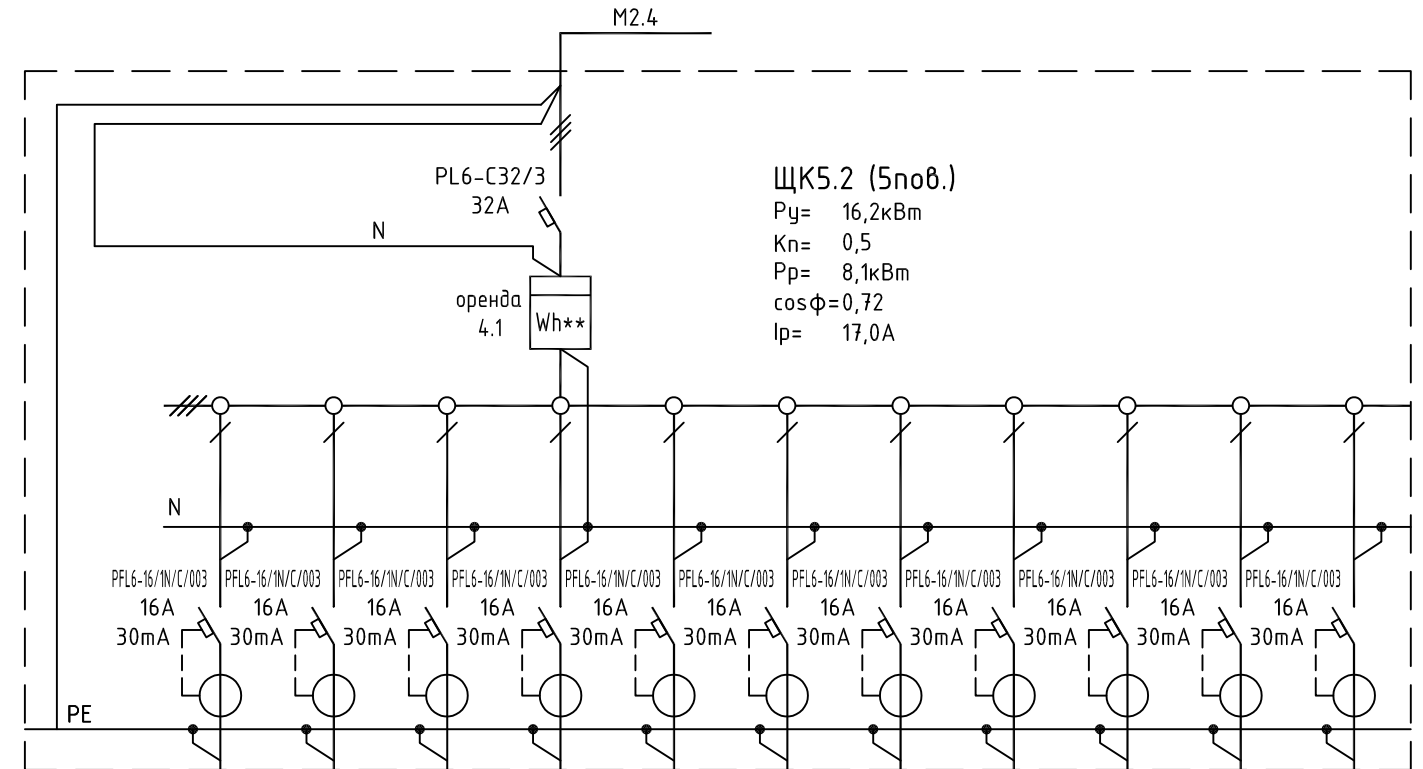
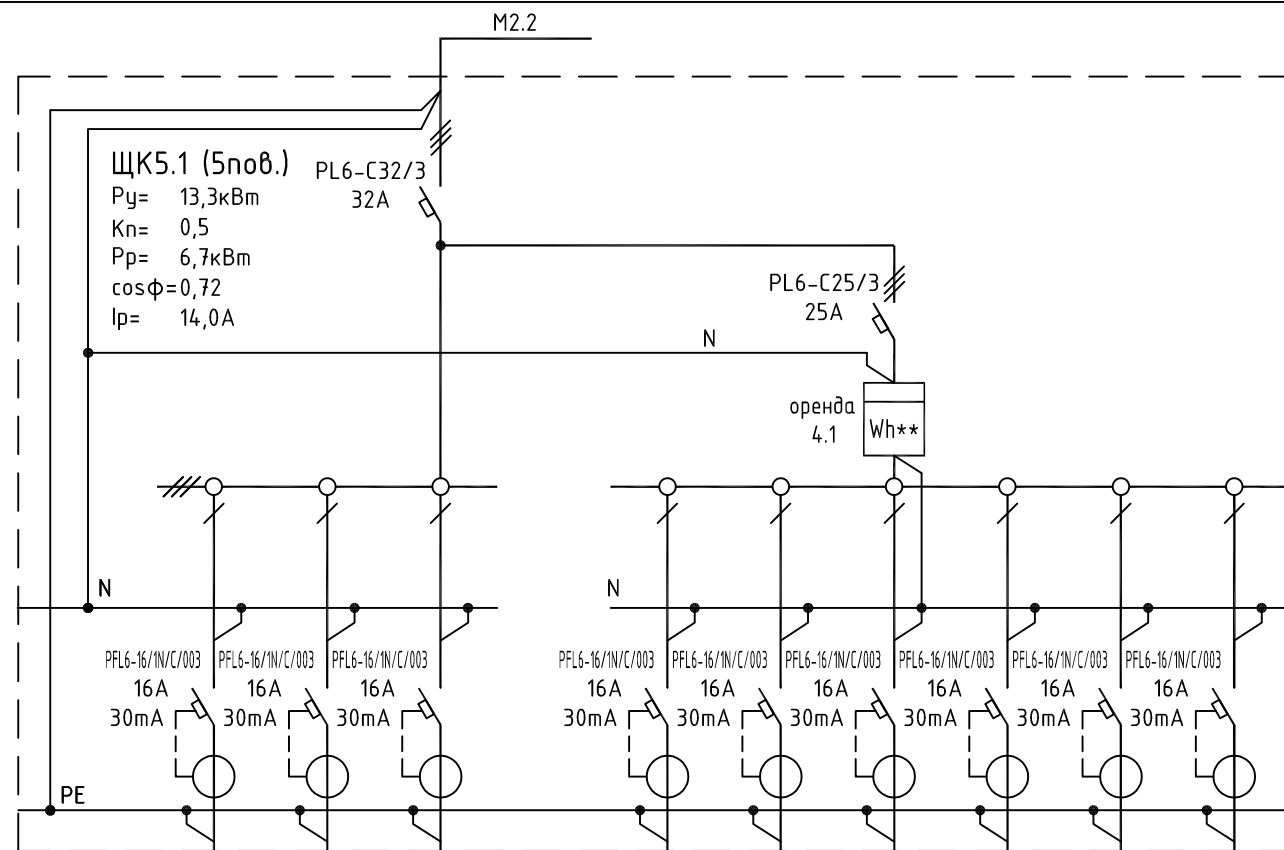
Зм.	Кільк.	Арк.	№ док.	Підпис	Дата
Н.контроль	Кіашко				
Перевір.	Кіашко				
Розроб.	Шевчук				

2901-08-ЕТР

Поточний ремонт частини нежитлової офісної будівлі (з 1-го по мансардний поверху) за адресою м. Київ, вул. Ділова, 3

Стадія	Аркуш	Аркушів
Р	25	

ЩС7, ЩВ5.2
 Схема електрична принципова



Лінія	Марка	K2.1	K2.2	K2.9	K2.3	K2.4	K2.5	K2.6	K2.7	K2.8	K3.1	K3.2	K3.3	K3.4	K3.5	K3.6	K3.7	K3.8	K3.9	K3.10	K3.11
	Тип проводки, переріз спосіб прокладки		ВВГ нд-3х2,5	ВВГ нд-3х2,5	ВВГ нд-3х2,5	ВВГ нд-3х2,5	ВВГ нд-3х2,5	ВВГ нд-3х2,5	ВВГ нд-3х2,5	ВВГ нд-3х2,5	ВВГ нд-3х2,5	ВВГ нд-3х2,5	ВВГ нд-3х2,5	ВВГ нд-3х2,5	ВВГ нд-3х2,5	ВВГ нд-3х2,5	ВВГ нд-3х2,5	ВВГ нд-3х2,5	ВВГ нд-3х2,5	ВВГ нд-3х2,5	ВВГ нд-3х2,5
Електроприймач	№ по плану	-	-	-	-	-	-	-	-	-	-	-	-	-	-	-	-	-	-	-	-
	Тип	-	-	-	-	-	-	-	-	-	-	-	-	-	-	-	-	-	-	-	-
	Рн, кВт	1,7	1,2	2,0	1,5	1,5	1,5	1,5	1,2	1,2	1,5	1,8	1,2	1,2	1,8	1,2	1,2	1,5	1,5	1,8	1,5
	Ін, А	10,7	7,6	12,6	10,7	10,7	10,7	10,7	7,6	7,6	10,7	11,4	7,6	7,6	11,4	7,6	7,6	10,7	10,7	11,4	10,7
Найменування	Розетки комп'ютерні	Розетки комп'ютерні	Обладнання СКС	Розетки комп'ютерні	Розетки комп'ютерні	Розетки комп'ютерні	Розетки комп'ютерні	Розетки комп'ютерні	Розетки комп'ютерні	Розетки комп'ютерні	Розетки комп'ютерні	Розетки комп'ютерні	Розетки комп'ютерні	Розетки комп'ютерні	Розетки комп'ютерні	Розетки комп'ютерні	Розетки комп'ютерні	Розетки комп'ютерні	Розетки комп'ютерні	Розетки комп'ютерні	Розетки комп'ютерні

** - Лічильник електричної енергії OR-WE-520 5(80)A 380В

Взам.інв.№
Підпис і дата
Інв. № орг.

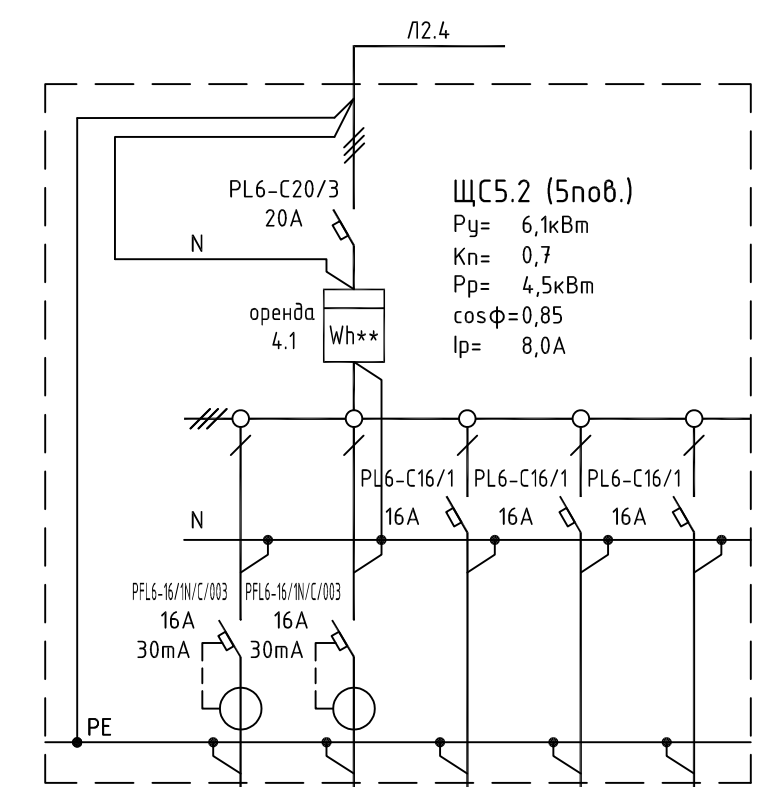
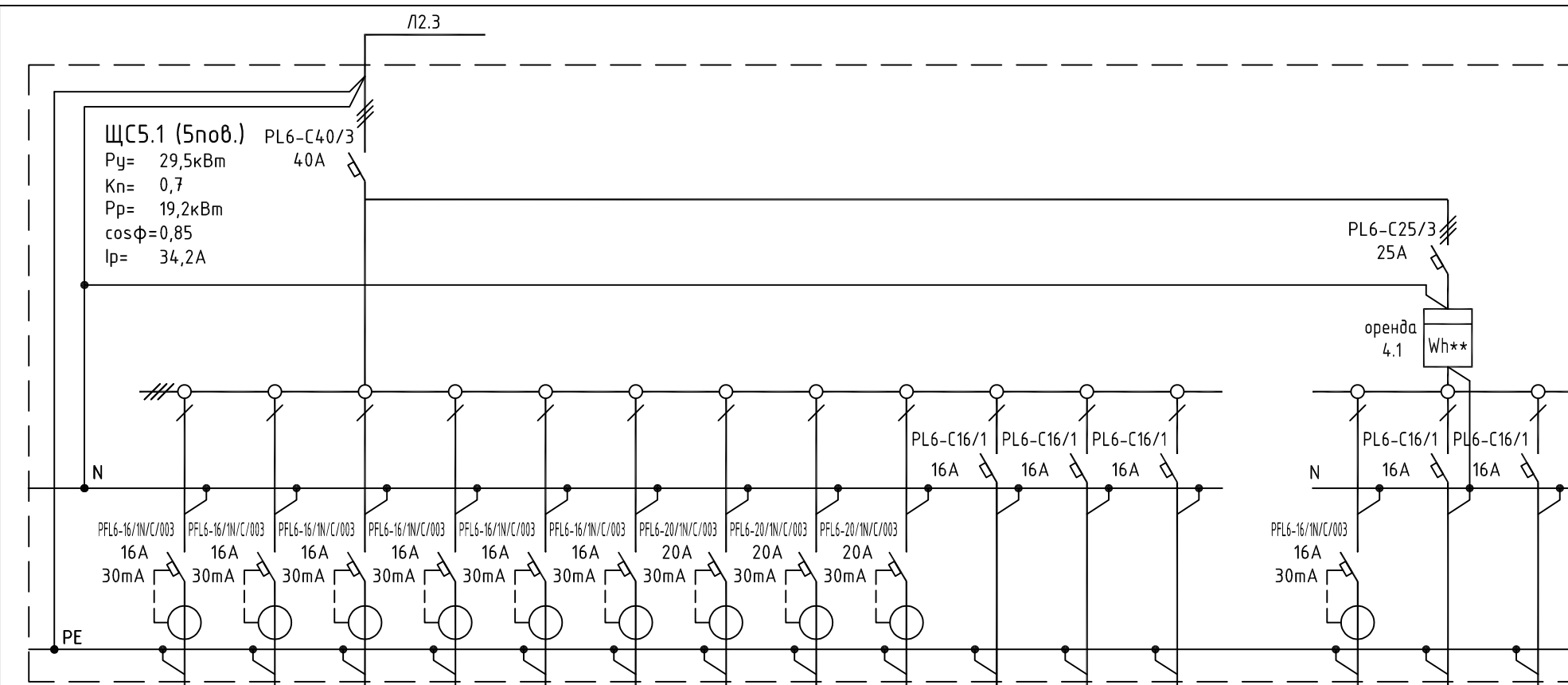
Зм.	Кільк.	Арк.	№ док.	Підпис	Дата
Н.контроль	Кіяшко				
Перевір.	Кіяшко				
Розроб.	Шевчук				

2901-08-ЕТР

Поточний ремонт частини нежитлової офісної будівлі (з 1-го по мансардний поверху) за адресою м. Київ, вул. Ділова, 3

Стадія	Аркуш	Аркушів
Р	26	

ЩК5.1, ЩК5.2.
Схема електрична принципова



Лінія	Марка	C2.2	C2.3	C2.4	C2.5	C2.6	C2.7	C2.8	C2.9	C2.10	N2.1	N2.2	N2.3	C2.1	N2.4	N2.5	C3.1	C3.2	N3.1	N3.2	N3.3
	Тип проводки, переріз спосіб прокладки		ВВГ нгд-3х2,5	ВВГ нгд-3х2,5	ВВГ нгд-3х2,5	ВВГ нгд-3х2,5	ВВГ нгд-3х2,5	ВВГ нгд-3х2,5	ВВГ нгд-3х2,5	ВВГ нгд-3х2,5	ВВГ нгд-3х2,5	ВВГ нгд-3х1,5	ВВГ нгд-3х1,5	ВВГ нгд-3х1,5	ВВГ нгд-3х2,5	ВВГ нгд-3х1,5	ВВГ нгд-3х1,5	ВВГ нгд-3х2,5	ВВГ нгд-3х2,5	ВВГ нгд-3х1,5	ВВГ нгд-3х1,5
Електроприймач	№ по плану	-	-	-	-	-	-	-	-	-	-	-	-	-	-	-	-	-	-	-	-
	Тип	-	-	-	-	-	-	-	-	-	-	-	-	-	-	-	-	-	-	-	-
	Рн, кВт	2,0	2,0	2,0	2,0	2,0	2,0	3,5	2,0	2,0	0,8	0,6	1,1	2,0	0,5	1,2	2,0	2,0	0,6	0,6	0,9
	Ін, А	10,7	10,7	10,7	10,7	10,7	10,7	15,9	10,7	10,7	4,4	3,3	6,1	10,7	2,7	6,5	10,7	10,7	3,3	3,3	5,0
Найменування		Кабомашина	Рукосушка	Рукосушка	Рукосушка	Рукосушка	Розетка с/в	Бойлер	Розетки побутові	Кабомашина Кулер	Робоче освітлення	Робоче освітлення	Робоче освітлення	Розетки побутові	Робоче освітлення	Робоче освітлення	Розетки побутові	Кабомашина Кулер	Робоче освітлення	Робоче освітлення	Робоче освітлення

** - Лічильник електричної енергії OR-WE-520 5(80)A 380В

Взам.інв.№
Підпис і дата
Інв. № орг.

Зм.	Кільк.	Арк.	№ док.	Підпис	Дата
Н.контроль	Кіяшко				
Перевір.	Кіяшко				
Розроб.	Шевчук				

2901-08-ETP

Поточний ремонт частини нежитлової офісної будівлі (з 1-го по мансардний поверху) за адресою м. Київ, вул. Ділова, 3

Стадія	Аркуш	Аркушів
Р	27	

ЩС5.1, ЩС5.2.
Схема електрична принципова