

Товариство з обмеженою
відповідальністю

«АРІС-ІНВЕСТ»

Кваліфікаційний сертифікат – серія АР № 004919 від 16.11.2012 р

**«Реконструкція рентгенівського кабінету Київського
обласного фтизіопульмонологічного центру за адресою:
Київська область, м. Боярка,
вул. Марка Шляховського, буд.23.»**

Замовник: КНП КОР Київський обласний
фтизіопульмонологічний центр

РОБОЧИЙ ПРОЕКТ
Архітектурно-будівельні рішення
10.2022-АБ-02.01

Директор

Головний інженер
проекту



Вітебська К.Г.

Грицай М.І.

Київ - 2022

Реконструкція рентгенологічного кабінету Київського обласного фтизіопульмонологічний центру за адресою Київська обл., м. Боярка, вул. Марка Шляхового, буд 23
Робочий проект

Склад проекту

№ тому	Позначення	Найменування	примітки
1	2	3	4
Том 1		Погоджувальна частина	
Книга 1.	10.2022-ПЗ-01.01	Вихідні данні. Загальна пояснювальна записка. Принципові схеми.	ТОВ «АРІС-ІНВЕСТ»
Книга 2	10.2022-ОВНС-01.02	Оцінка впливів на навколишнє середовище	ТОВ «АРІС-ІНВЕСТ»
Книга 3	10.2022-ІО-01.03	Інженерне обстеження	ТОВ «АРІС-ІНВЕСТ»
Книга 4	10.2022-РБЗ-01.04	Радіаційна безпека	ТОВ «АРІС-ІНВЕСТ»
Книга 5	10.2022-КД-01.06	Кошторисна документація	
Том 2		Робоча документація	
Книга 1	10.2022-АБ-02.01	Архітектурно-будівельні рішення.	ТОВ «АРІС-ІНВЕСТ»
Книга 3	10.2022-ОВ-02.03	Опалення, вентиляція та кондиціонування.	ФОП «Піша І.В.»
Книга 4	10.2022-ЕТР02.04	Електротехнічні рішення.	ФОП «Піша І.В.»
Книга 5	10.2022-ЕТР-02.05	Технологічне та захисне заземлення. Система зрівнювання потенціалів.	ФОП «Піша І.В.»
Книга 6	10.2022-СПС-02.06	Система пожежної сигналізації	ТОВ «АРІС-ІНВЕСТ»
Книга 7	10.2022-ОС-02.07	Система охоронної сигналізації	ТОВ «АРІС-ІНВЕСТ» ОК
Книга 8	10.2022-ВК-02.08	Водопровід та каналізація	ТОВ «АРІС-ІНВЕСТ»

ПОГОДЖЕНО			



Зам. Інв. №

Підпис і дата

Інв. № ор.

						10.2022 - СІ		
Зм.	Кільк.	Арк.	Модок.	Підпис	Дата			
ГП				Грицай М. І.	11.22	Стадія	Аркуш	Аркушів
Перевірив				Вітебська К.Г.	11.22	РП	1	1
Склад проекту						ТОВ «АРІС-ІНВЕСТ»		
Н. Контр.						Введіть текст		

Позначення	Найменування	Примітка
10.2022-АБ-02.01/УБ	Відомості про учасників проектування	Том 2
10.2022-АБ-02.01/ПЗ	Пояснювальна записка	Том 2
10.2022-АБ-02.01	Креслення	Том 2

						10.2022-АБ-02.01		
Зм.	Кіл.	Аркуш	Недок	Піпис	Дата	Стадія	Аркуш	Аркушів
						РП	1	1
Розробив		Няшин			11.22	Склад розділу ТОВ «APIC-ІНВЕСТ»		
Перевірів		Няшин			11.22			
Н.контр.								

ПОЯСНЮВАЛЬНА ЗАПИСКА

1. Вступ.

Робочий проект: Реконструкція рентгенологічного кабінету Київського обласного фтизіопульмонологічного центру за адресою Київська обл., м. Боярка, вул. Марка Шляхового, буд 23.” розроблено в відповідності до наступних документів:

- Завдання на проектування.
- Технічних умов попередньо отриманих замовником.
- Технологічних рішень
- Завдання на встановлення рентгенівського апарату ІМАХ 6000,
- Завдання на встановлення системи рентгенівської комп'ютерної томографії INSITUM.

2. Архітектурно-планувальне та об'ємно-просторове рішення.

В основу архітектурно-планувального вирішення будівлі закладені вимоги до медичних об'єктів.

В ході реконструкції приміщень передбачається перепланувати частину приміщень першого поверху Фтизіопульмонологічного центру за адресою Київська обл., м. Боярка, вул. Марка Шляхового, буд 23.

Планувальним вирішенням передбачено сформувати комплекс приміщень:

- Процедурна комп'ютерної томографії з пультовою та технологічним санітарним вузлом.
- Процедурна рентген-кабінету з пультовою та службовим приміщенням
- Кабінет лікаря
- Вентиляційна (часткова модернізація)
- Електрощитова
- Опорядження частини загального коридору.

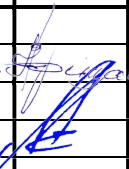
3. Оздоблення інтер'єрів.

Внутрішня оздоблення приміщень передбачає в усіх приміщеннях влаштування підлоги з антистатичного медичного лінолеуму (окрім вентиляційної камери), пофарбування по штукатурці чи гіпсокартону водоемульсійними фарбами, стеля з медичних стельових плит (підвісна стеля) окрім, електрощитової та вентиляційної.

В приміщеннях рентген-кабінету та комп'ютерної томографії усі стіни, стеля, двері та технологічні вікна покриваються свинцем та матеріалом з свинцевим еквівалентом згідно з розрахунками (див. креслення АБ-6 та АБ-8).

Оздобленні свинцем стіни фарбуються фарбами ПФ за два рази задля недопущення окислення свинцю.

В місцях встановлення вмивальників частина стіни облаштовується керамічною

Зам. інв. №	Підпис і дата	10.2022-АБ-02.01/ПЗ								
		Зм.	Кілуч	Арк	№ док.	Підпис	Дата			
Зм. № підл.		ГП		Грицай М.І.		2022	Пояснювальна записка.	Стадія	Лист	Листів
		Розроб		Няшин		2022		РП	1	
		Перевірів		Няшин		2022		ТОВ «АРИС-ІНВЕСТ»		

плиткою на висоту 1,5 метра.

Усі будівельні матеріали застосовуються з пожежною безпекою не менш ніж Г2, РП1, Д2, Т2.

4. Проектні рішення що-до забезпечення потреб та доступності інвалідів.

1. Санітарний вузол з кабінкою не менш ніж 1,65x1,8м
2. При входах до приміщень – відсутні пороги.
3. Двері до приміщень не менш 900 мм шириною металеві заклені та глухі..

5. Вогнестійкість конструкцій.

Будівля в якій виконується реконструкція приміщень відноситься до першої ступені вогнестійкості. Запроектвані конструкції мають клас вогнестійкості:

- Зовнішні існуючі несучі конструкції – REI 60 M0;
- Внутрішні перегородки – EI 30 M0;
- Існуючі сходові площадки, сходи, сходи, марші сходових клітин, - R 60 M0;
- Усі існуючі перекриття - REI 60 M0;

6. Конструкторські рішення.

6.1. Умови будівництва.

Дані по ДСТУ-Н Б В.1.1-27:2010 "Будівельна кліматологія":

- архітектурно-будівельний кліматичний район: I;
- середня температура найбільш холодної п'ятиденки: -25°C;
- абсолютна мінімальна температура: від -37°C до -40°C;
- абсолютна максимальна температура: від +37°C до +40°C;
- середньорічна температура повітря +8.0 °C;
- середньорічна кількість опадів становить 550-700 мм.

Навантаження і впливи. Кліматичні умови (відповідно до ДБН В.1.2-2:2006):

- район за вітровим навантаженням: 1;
- район за сніговим навантаженням: 5;
- район за значеннями товщини стінки ожеледі: 3;
- характеристичне снігове навантаження, Па: 1530;
- характеристичне вітрове навантаження, Па: 370;

6.2. Загальна характеристика об'єкту.

Будинок знаходиться за адресою Київська обл., м. Боярка, вул. Марка Шляхового, буд 23.

Взам. інв. №	Підпис і дата	Інв. № подл.							Лист
			10.2022-АБ-02.01/ПЗ						
Зм.	Ключ.	Арк	№ док.	Підпис	Дата				

Конструктивна схема будинку - безкаркасна з поздовжніми несучими стінами. Просторова жорсткість забезпечується за рахунок жорсткої сумісної роботи дисків перекриття та стінових конструкцій.

Зовнішні стіни товщиною 510 мм, внутрішні стіни – товщиною 380 мм з цегли керамічної звичайною КРПв-1НФ-М125-1650-Ф-25-1 -ДСТУ Б В.2.7-61:2008.

Перегородки товщиною 120 мм з цегли керамічної звичайною КРПв-1НФ-М125-1650-Ф-25-1 -ДСТУ Б В.2.7-61:2008.

Перекриття кругло пустотні плити товщиною 220 мм по серії ДСТУ Б В.2-6-53:2008.

Висота приміщень становить 3,16...3,19 м.

6.3. Конструктивні рішення.

При реконструкція рентгенологічного кабінету внутрішні цегляні перегородки демонтувати згідно плану демонтажу. Демонтаж стін виконувати не ударним методом, а вирізанням або розбиранням невеликих частин.

Згідно схеми влаштування прорізів розібрати відповідні віконні прорізи в несучій зовнішній стіні. Перед розбирання перевірити наявність несучих перемичок.

Закласти віконні прорізи цеглою звичайною КРПв-1НФ-М125-1650-Ф-25-1 -ДСТУ Б В.2.7-61:2008 по товщині стіни з армуванням кладочною сіткою 4Вр1 через кожні 5 рядів. Для з'єднання нової кладки з існуючої засвердлити в існуючу кладку арматурні стержні через кожні 5 рядів в рівні кладочної сітки.

Для влаштування нових дверних проїомів в несучих внутрішніх стінах влаштувати металеву перемичку з двох швелерів №30 та потім вирізати цегляну кладку.

Для розширення віконного проїому у внутрішній цегляній стіні товщиною 250 мм влаштувати металеву перемичку з двох металевих кутиків 100x7 мм та вирізати цегляну кладку.

Для влаштування нових фундаментів під обладнання вирізати існуючу підлогу та влаштувати бетонну плиту товщиною 200 мм з бетону класу С20/25 по бетонній підготовці з бетону С8/10. Армування плити арматурою класу А240С та А500С згідно ДСТУ 3760-2019.

Антикорозійний захист прийнятий у відповідності з вимогами ДСТУ Б В.2.6-193:2013 і передбачає покриття металоконструкцій двома шарами грунтовок ГФ-021 і двома шарами емалі ПФ-115.

Розрахунки несучих елементів виконано з застосуванням програмного комплексу ЛІРА-САПР.

Розрахунки виконані у відповідності до чинних нормативних документів, діючих на території України:

- ДБН В.1.2-14:2009. Загальні принципи забезпечення надійності та конструктивної безпеки будівель, споруд, будівельних конструкцій та основ [1].
- ДБН В.1.2-6-2008. Основні вимоги до будівель та споруд. Механічний опір та стійкість [2].
- ДБН В.2.6-98:2009. Бетонні та залізобетонні конструкції [3].
- ДБН В.1.2-2:2006. Навантаження та впливи [4].
- ДСТУ Б В.1.2-3:2006. Прогини та переміщення. Вимоги проектування [75].
- ДБН В.2.6-162:2010 Кам'яні та армокам'яні конструкції [6].
- ДБН В.2.6-163:2014 Сталеві конструкції. Норми проектування виготовлення та монтажу [7].

Взам. інв. №
Підпис і дата
Інв. № подл.

Зм.	Кіл.уч.	Арк	№ док.	Підпис	Дата	10.2022-АБ-02.01/ПЗ

Лист
3

Відомість робочих креслень основного комплекту АБ

Аркуш	Найменування	Примітка
1	План поверху.	
2	Обмірний план	
3	Специфікація існуючих віконних та дверних прорізів	
4	Демонтажний план	
5	Мурувальний план	
6	Специфікація вікон та дверей	
7	План опорядження приміщень	
8	Відомість опорядження приміщень, специфікація підлоги	
9	Розрізи 1-1 - 3-3.	
10	Схема влаштування прорізу 1570x2050(н)	
11	Схема влаштування віконного прорізу 1000x800(н)	
12	Схема влаштування нових фундаментів під обладнання між осями А/Б-1/2 на відм. ±0,000	
13	Специфікація до схеми влаштування нових фундаментів під обладнання між осями А/Б-1/2 на відм. ±0,000	

Основні будівельні показники

№ п/п	Найменування	Одиниця виміру	Кількість
1	Будівельний об'єм	м ³	688,05
2	Загальна площа	м ²	230,89

Загальні вказівки

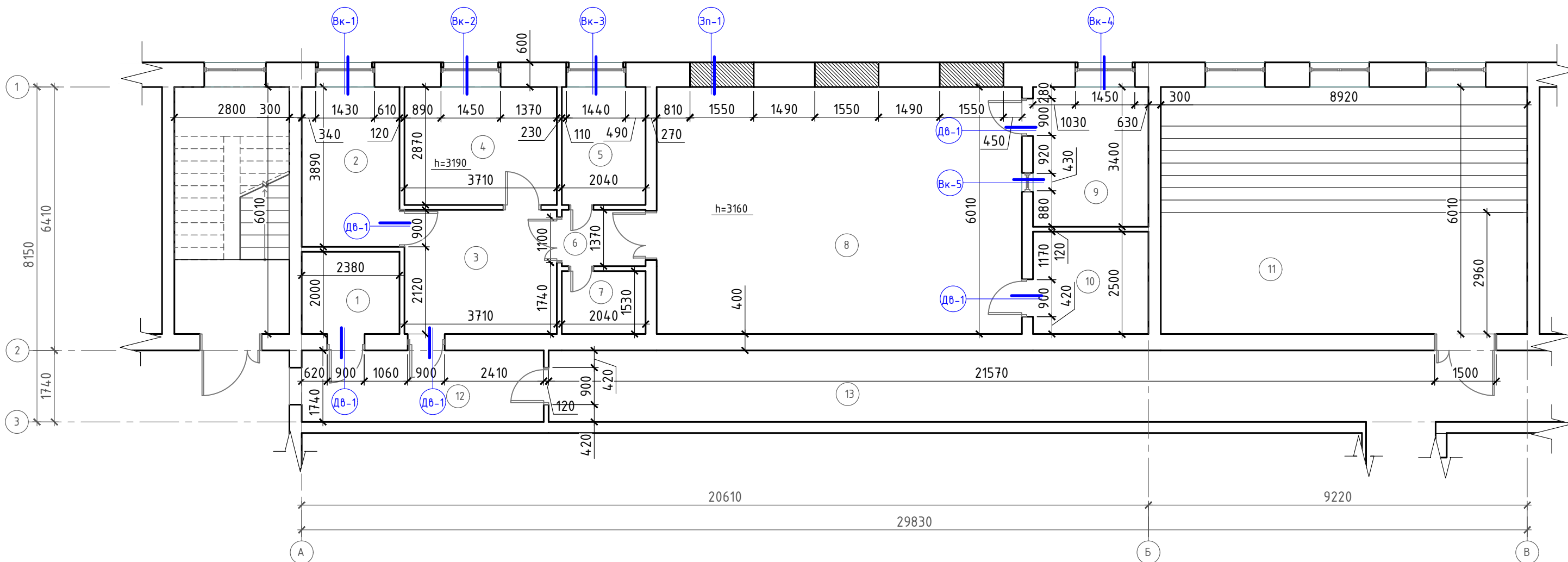
1. Робочі креслення розроблені відповідно до чинних норм, правил та стандартів.
2. Креслення марки АР розроблені на підставі технологічного завдання у відповідності з вказівками діючих ДБН, СНиП та серій.
3. Ступінь вогнетривкості будівлі - I.
4. За умовну відмітку 0.000 прийнято рівень чистої підлоги приміщення першого поверху.
5. Всі двері обладнати пристроями автоматичного закривання з ущільнюючими прокладками.

Введіть текст

Зам. інв. №	
Підпис і дата	
Інв. № ориг.	

						10.2022- АБ -02.01		
						Реконструкція рентгенологічного кабінету Київського обласного фтизіопульмонологічний центру за адресою Київська обл., м. Боярка, вул. Марка Шляхового, буд 23		
Зм.	Кіл.	Арк.	№ док.	Підпис	Дата	Стадія	Аркуш	Аркушів
ГІП		Грицай М.І.			11.22	РП	1	13
Розроб.		Няшин О. Д.			11.22			
Перев.		Вітебська К.			11.22	ТОВ "АРІС-ІНВЕСТ"		
Н.контр.		Вітебська К.			11.22			

Загальні дані



Експлікація приміщень

№ Прм.	Найменування	Площа м2	Кат. прим.
1	Електрощитова	4,76	
2	Кабінет	9,25	
3	Кабінет	11,22	
4	Кабінет	10,64	
5	Кабінет	5,85	
6	Коридор	2,79	
7	Комора	3,12	
8	Ренген кабінет	53,41	
9	Кабінет	9,55	
10	Кабінет	6,99	
11	Вентиляційна камера	53,59	
12	Коридор	10,24	
13	Коридор	49,94	
	Загальна площа (без венткамери)	177,76	

Примітки:

- Обміри виконувались по існуючих стінах без демонтажу штукатурки.
- Обміри вікон та дверей виконані по внутрішніх прорізах без демонтажу штукатурки.
- Віконні та дверні прорізи які підлягають облаштуванню чи зміні розмірів дивись аркуш АБ-03.

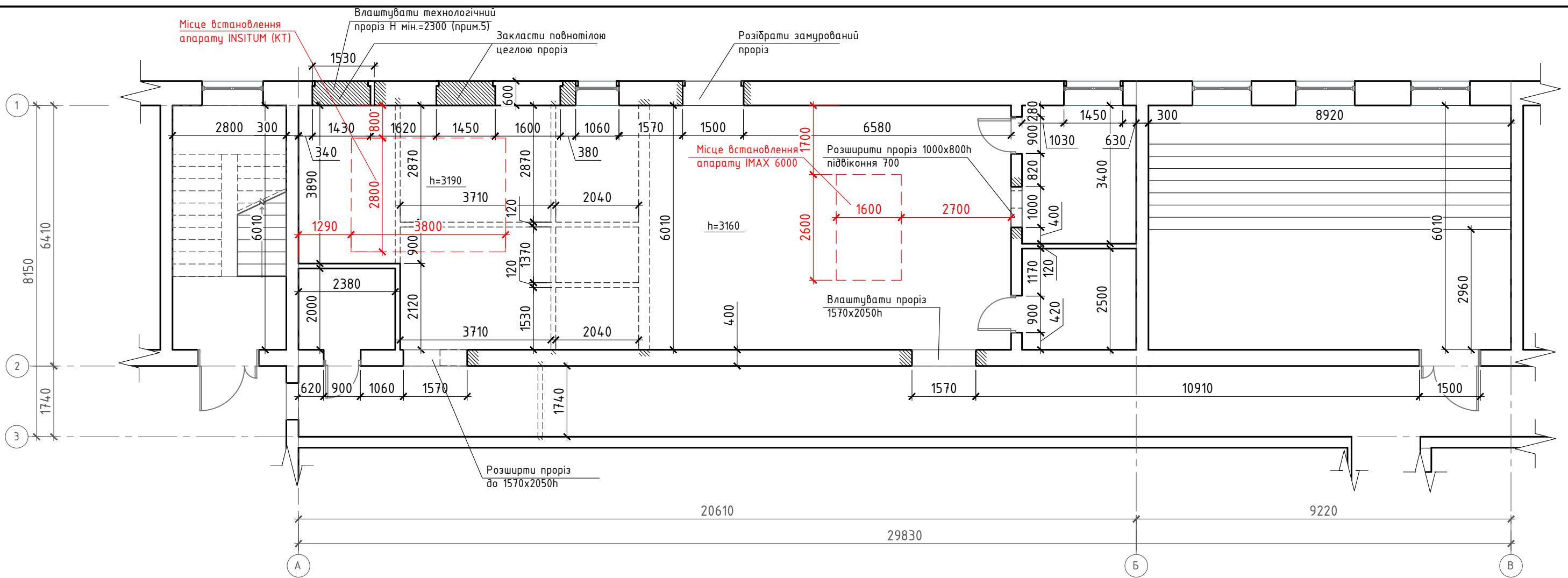
10.2022-АБ-02.01					
Реконструкція рентгенологічного кабінету Київського обласного фтизіопульмонологічний центру за адресою Київська обл., м. Боярка, вул. Марка Шляхового, буд 23					
Зм.	Кіл.	Арк.	№ док.	Підпис	Дата
ГІП		Грицай М.І.		<i>[Signature]</i>	11.22
Розроб.		Няшин О. Д.		<i>[Signature]</i>	11.22
Перев.		Вітедська К.		<i>[Signature]</i>	11.22
Н.контр.		Вітедська К.		<i>[Signature]</i>	11.22
				Обмірний план. М 1:100.	ТОВ "APIC-INVEST"
				РП	2

Зам. інв. №
Підпис і дата
Інв. № орг.

Специфікація існуючих віконних та дверних прорізів (початок)

Марка	Підвіконня	Найменування	Кільк. од.	Розіри отворів
<u>Віконні отвори</u>				
Вк-1	960h	Вікно поворотне двокамерне скло	1	1430x1710h
Вк-2	990h	Вікно поворотне двокамерне скло	1	1450x1720h
Вк-3	1000h	Вікно поворотне двокамерне скло	1	1440x1700h
Вк-4	960h	Вікно поворотне двокамерне скло	1	1450x1710h
Вк-5	1520h	Вікно глухе двокамерне скло	1	430x450h
Дв-1		Дверь глуха (ліва)	5	900x2000h
Зп-1	960h	Закладений проріз	5	1550x1720h

Зам. інв. №									
	Підпис і дата	10.2022- АБ -02.01							
Інв. № ориг.		Реконструкція рентгенологічного кабінету Київського обласного фтизіопульмонологічного центру за адресою Київська обл., м. Боярка, вул. Марка Шляхового, буд 23							
	Зм.	Кіл.	Арк.	№ док.	Підпис	Дата	Стадія	Аркуш	Аркушів
							РП	3	
							ТОВ "АРІС-ІНВЕСТ"		
							Формат А 4		

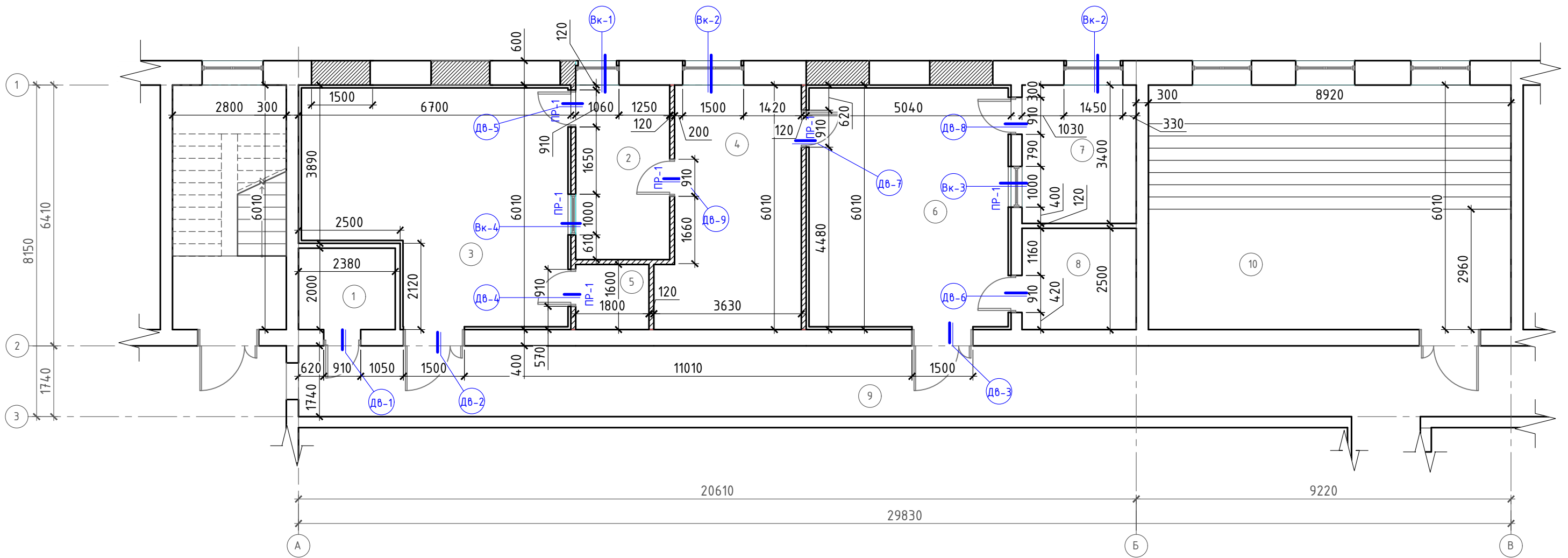


Примітки:

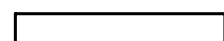


1. Три вікна по осі "1" демонтувати, два з яких (вказаних на плані) закласти цеглою керамічною звичайною КРПв-1НФ-М125-1650-Ф-25-1 -ДСТУ Б В.2.7-61:2008 по товщині стіни з армуванням кладочною сіткою 4Вр1 через кожні 5 рядів. Одне вікно (вказане на плані) частково закласти цеглою керамічною повнотілою на всю товщину.
2. В приміщеннях 2-8 (див аркуш АБ-2) демонтувати шари підлоги до бетону, в місцях встановлення апаратів (відмічено червоним кольором) демонтувати бетонну основу до ґрунта.
3. Існуючі двері та вікна демонтуються.
4. Обсяги демонтажу:
 -демонтаж стін та перегородок- 12,87 м³
 -демонтаж цегли для влаштування прорізів дверей та вікон - 4,69 м³
4. Витрати цегли на мурування віконних прорізів - 3,4 м³
5. З існуючого вікна влаштувати технологічний отвір шириною 1530 мм, верх отвору - відмітка існуючих несучих перемичок. Мінімальна висота технологічного отвору висотою 2300 мм. Після влаштування апарату INSITUM (КТ) технологічний отвір закласти цеглою

Зам. інв. №
Підпис і дата
Інв. № орг.

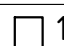
						10.2022-АБ-02.01			
						Реконструкція рентгенологічного кабінету Київського обласного фтизіопульмонологічного центру за адресою Київська обл., м. Боярка, вул. Марка Шляхового, буд 23			
Зм.	Кіл.	Арк.	№ док.	Підпис	Дата		Стадія	Аркуш	Аркушів
ГІП		Грицай М.І.		<i>Грицай</i>	11.22		РП	4	
Розроб.		Няшин О. Д.		<i>Няшин</i>	11.22				
Перев.		Вітедська К.		<i>Вітедська</i>	11.22				
Н.контр.		Вітедська К.		<i>Вітедська</i>	11.22				
						Демонтажний план. М 1:100.		ТОВ "АРІС-ІНВЕСТ"	



Умовні позначення:

-  - існуючі стіни
-  - нововлаштованні стіни з керамічної повнотілої цегли
-  - закладені прорізи вікон з керамічної повнотілої цегли

Відомість перемичок

Марка	Схема перерізу	Кільк.
Марка	 1ПБ 13-1	6

Введіть текст

Експлікація приміщень

№ Прм.	Найменування	Площа м2	Кат. прим.
1	Електрощитова	4,76	
2	Пультова КТ	10,34	
3	Процедурна КТ	33,20	
4	Кабінет лікаря	19,11	
5	Санвузол	2,88	
6	Процедурна рентген-кабінету	28,75	
7	Пультова рентген-кабінету	9,55	
8	Службове приміщення	8,32	
9	Рекреація	60,39	
10	Вентиляційна камера	53,59	
Загальна площа (без венткамери)		177,30	

Примітки:

- Розміри дані по кладці без врахування оздоблення стін.
- Витрати повнотілої керамічної цегли на влаштування перегородок - 6,32 м3

Зм.	Кіл.	Арк.	№ док.	Підпис	Дата	10.2022-АБ-02.01		
Реконструкція рентгенологічного кабінету Київського обласного фтизіопульмонологічного центру за адресою Київська обл., м. Боярка, вул. Марка Шляхового, буд 23						Стадія	Аркуш	Аркушів
ГІП		Грицай М.І.		<i>Грицай</i>	11.22	РП	5	
Розроб.		Няшин О. Д.		<i>Няшин</i>	11.22	Мурувальний план. М 1:100.		
Перев.		Вітебська К.		<i>Вітебська</i>	11.22			
Н.контр.		Вітебська К.		<i>Вітебська</i>	11.22	ТОВ "APIC-INVEST"		

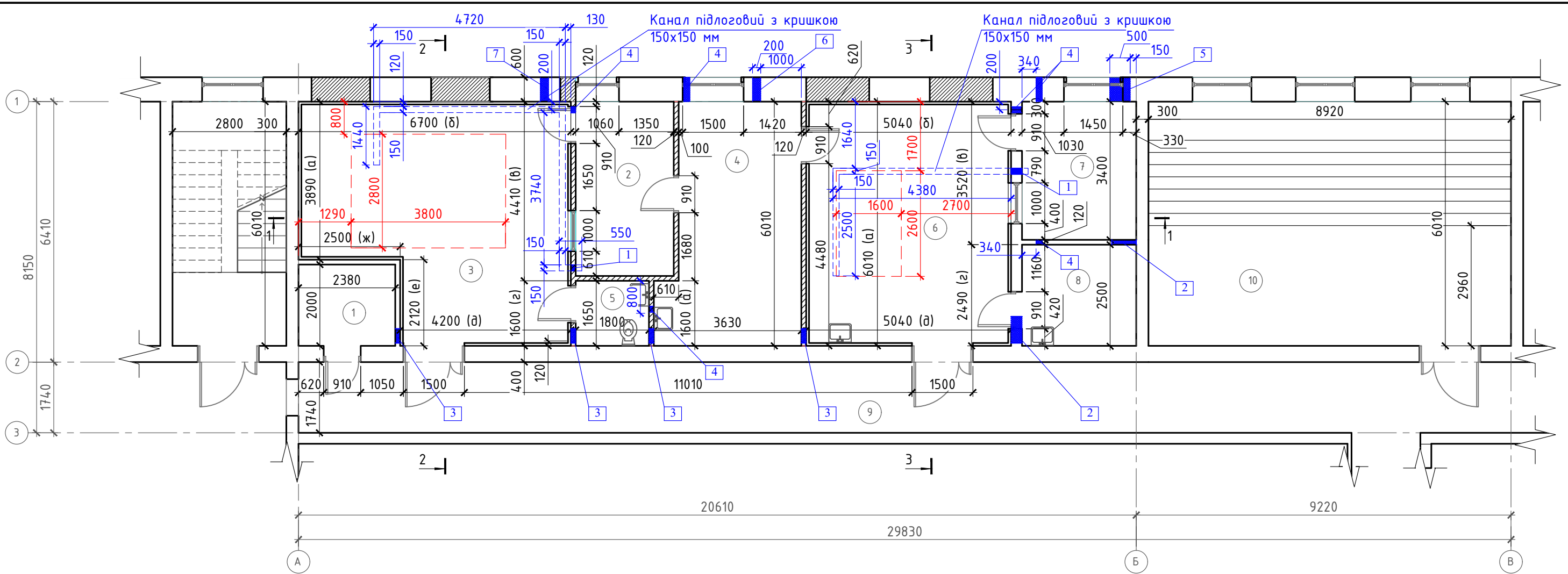
Зам. інв. №
Підпис і дата
Інв. № ориг.

Специфікація елементів заповнення прорізів

Поз.	Позначення	Найменування*	Кільк. на поверхх		Маса од. кз.	Примітка**
			1 пов.	Всього		
Вікна						
1	Вк-1	Поворотне двокам.скло 1000x1680	1	1		1060x1700
2	Вк-2	Поворотне двокам.скло 1400x1680	2	2		1450x1700
3	Вк-3	Глухе 980x780 (1,46)	1	1		1000x800
4	Вк-4	Глухе 980x780 (1,21)	1	1		1000x800
Блоки дверні						
5	Дв-1	800x2000	1	1		910x2050
6	Дв-2	Глуха полуторна 1510x2000 (1.40)	1	1		1570x2050
7	Дв-3	Глуха полуторна 1510x2000 (1.83)	1	1		1570x2050
8	Дв-4	Глуха ліва 800x2000 (1,51)	1	1		910x2050
9	Дв-5	Глуха ліва 800x2000 (1,23)	1	1		910x2050
10	Дв-6	Глуха права 800x2000 (1,10)	1	1		910x2050
11	Дв-7	Глуха права 800x2000 (3,12)	1	1		910x2050
12	Дв-8	Глуха ліва 800x2000 (1,51)	1	1		910x2050
13	Дв-9	Глуха права 800x2000	1	1		910x2050

* - В дужках вказаний свінцевий еквівалент захисту в мм
 ** - У графі наведені ширина та висота прорізу

Зам. інв. №						
	Підпис і дата					
Інв. № ориг.		Реконструкція рентгенологічного кабінету Київського обласного фтизіопульмонологічний центру за адресою Київська обл., м. Боярка, вул. Марка Шляхового, буд 23				
	Зм.	Кіл.	Арк.	№ док.	Підпис	Дата
	ГІП		Грицай М.І.			11.22
	Розроб.		Няшин О. Д.			11.22
	Перев.		Вітебська К.			11.22
Н.контр.		Вітебська К.			11.22	
Специфікація віконн та дверей.						ТОВ "АРІС-ІНВЕСТ"
						РП 6 Аркушів



Умовні позначення:

- існуючі стіни
- нововлаштовані стіни з керамічної повнотілої цегли
- закладені прорізи вікон з керамічної повнотілої цегли
- місце влаштування посиленої підлоги
- отвори

Відомість отворів для інженерних комунікацій.

№ прим.	Призначення	Відм. низу.	Розміри (ширина, висота)	Прим.
1	Електропостачання	-0,180	150x150	
2	Вентиляція	+2,990	600x200	
3		+2,890	300x300	
4		+3,140	150x50	
5		+3,140	500x50	
6		+2,560	200x250	
7		+2,940	200x250	

Експлікація приміщень

№ Прим.	Найменування	Площа м2	Кат. прим.
1	Електрощитова	4,76	
2	Пультова КТ	10,34	
3	Процедурна КТ	33,20	
4	Кабінет лікаря	19,11	
5	Санвузол	2,88	
6	Процедурна рентген-кабінету	28,75	
7	Пультова рентген-кабінету	9,55	
8	Службове приміщення	8,32	
9	Рекреація	60,39	
10	Вентиляційна камера	53,59	
Загальна площа (без венткамери)		177,30	

Примітки:

1. Розміри дані по кладці без врахування оздоблення стін.
2. Витрати повнотілої керамічної цегли на влаштування перегородок - 6,32 м2.
3. Плінтус - 142,17 м.п.
4. Стельовий куттик - 153,28 м.п.
5. Куттик для обрамлення керам плитки - 14,2 м.п.

Введіть текст

Зам. інв. №
Підпис і дата
Інв. № орг.

10.2022-АБ-02.01					
Реконструкція рентгенологічного кабінету Київського обласного фтизіопульмонологічного центру за адресою Київська обл., м. Боярка, вул. Марка Шляхового, буд 23					
Зм.	Кіл.	Арк.	№ док.	Підпис	Дата
ГІП		Грицай М.І.		<i>[Signature]</i>	11.22
Розроб.		Няшин О. Д.		<i>[Signature]</i>	11.22
Перев.		Вітедська К.		<i>[Signature]</i>	11.22
Н.контр.		Вітедська К.		<i>[Signature]</i>	11.22
				Стадія	Аркуш
				РП	7
				План опорядження приміщень. М 1:100.	
				ТОВ "APIC-INVEST"	

Відомість опорядження приміщень (початок).

Відомість опорядження приміщень (закінчення).

№ прим.	Вид опорядження приміщення						Прим.*
	Стеля	Площа м2	Стіни та перегородки	Площа м2	Віконні відкоси	Площа м2	
1	Пофарбування водоемульсійними фарбами білого кольору по штукатурці	4,76	Пофарбування водоемульсійними фарбами білого кольору по штукатурці	24,35			
2	- гіпсокартон по направляючим - пофарбування водоемульсійними фарбами білого кольору	10,34	Пофарбування водоемульсійними фарбами по штукатурці (колір визначити по місцю)	46,75	Пофарбування водоемульсійними фарбами білого кольору по штукатурці	2,32	
3	- Свінцевий захист 2,67 мм по бетону, - пофарбування фарбами ПФ за раз - Підвісна стеля (медична стельова плита)	33,20	- Свінцевий захист по цеглі, - пофарбування масляними фарбами - гіпсокартон по направляючим - пофарбування водоемульсійними фарбами (колір визначити по місцю)	11,67			а - 1,86
				20,10			б - 2,07
				10,97			в - 1,24
				2,74			г - 1,54
				9,52			д - 1,40
				6,36			е - 1,41
7,50	ж - 1,66						
4	- Підвісна стеля (медична стельова плита)	19,10	Пофарбування водоемульсійними фарбами по штукатурці (колір визначити по місцю)	47,23	Пофарбування водоемульсійними фарбами білого кольору по штукатурці	2,48	
			Керамічна плитка на висоту 1,5 м (позн. "а")	2,4			
5	- Підвісна стеля (медична стельова плита)	2,88	Керамічна плитка на всю висоту	17,22			
6	- Свінцевий захист 3,45 мм по бетону, - пофарбування фарбами ПФ за раз - Підвісна стеля (медична стельова плита)	28,75	- Свінцевий захист по цеглі, - пофарбування масляними фарбами - гіпсокартон по направляючим - пофарбування водоемульсійними фарбами (колір визначити по місцю)	13,78			а - 3,12
				15,12			б - 2,91
				7,91			в - 1,46
				5,62			г - 1,09
				12,04			д - 2,66
			- Свінцевий захист по цеглі, - пофарбування масляними фарбами - гіпсокартон по направляючим - Керамічна плитка на висоту 1,5 м по 0,6 м від осі вмивальника	1,8			а - 3,12

№ прим.	Вид опорядження приміщення						Прим.*
	Стеля	Площа м2	Стіни та перегородки	Площа м2	Віконні відкоси	Площа м2	
7	- Підвісна стеля (медична стельова плита)	9,55	Пофарбування водоемульсійними фарбами по штукатурці (колір визначити по місцю)	32,15	Пофарбування водоемульсійними фарбами білого кольору по штукатурці	2,43	
8	Пофарбування водоемульсійними фарбами білого кольору по штукатурці	8,32	Пофарбування водоемульсійними фарбами білого кольору по штукатурці	27,86			
				Керамічна плитка на висоту 1,5 м по 0,6 м від осі вмивальника			
9	Пофарбування водоемульсійними фарбами білого кольору по штукатурці	60,39	Пофарбування водоемульсійними фарбами по штукатурці (колір визначити по місцю)	149,51			

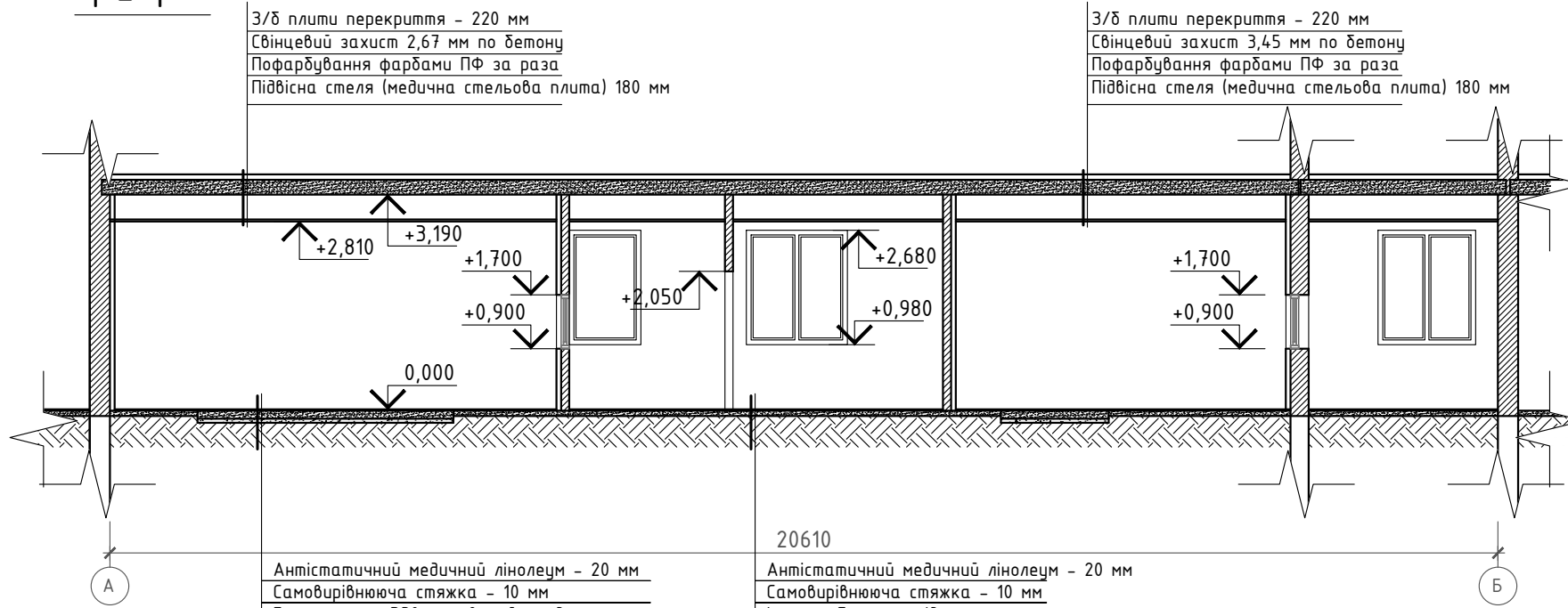
* свінцевий еквівалент захисту в мм

Специфікація підлоги			
Номер приміщення по плану	Тип	Склад підлоги	Площа М2
1-9		Антистатичний медичний лінолеум	20
		Самовирівнююча стяжка	10
		Бетон марки В30 армований кладочною сіткою ячійкою 50x50x4	120
		Утеплювач Піноплекс 150	50
		Бетонна підготовка з бетону класу В12	50
3, 6		Поліетіленова плівка - 0,5 мм	
		Уціільнений ґрунт основи (1,65 кг/см2)	
		Антистатичний медичний лінолеум - 20 мм	20
		Самовирівнююча стяжка	10
		Існуюча бетонна підлога	
		Ґрунт основи	

10.2022- АБ -02.01					
Реконструкція рентгенологічного кабінету Київського обласного фтизіопульмонологічного центру за адресою Київська обл., м. Боярка, вул. Марка Шляхового, буд 23					
Зм.	Кіл.	Арк.	№ док.	Підпис	Дата
ГІП		Грицай М. І.			11.22
Розроб.		Няшин О. Д.			11.22
Перев.		Вітедська К.			11.22
Н.контр.		Вітедська К.			11.22
				Стадія	Аркуш
				РП	8
Відомість опорядження приміщень, Специфікація підлоги.				ТОВ "APIC-INVEST"	

Зам. інв. №
Підпис і дата
Інв. № орг.

1 - 1



З/б плити перекриття - 220 мм
Свінцевий захист 2,67 мм по бетону
Пофарбування фарбами ПФ за раза
Підвісна стеля (медична стельова плита) 180 мм

З/б плити перекриття - 220 мм
Свінцевий захист 3,45 мм по бетону
Пофарбування фарбами ПФ за раза
Підвісна стеля (медична стельова плита) 180 мм

Антістатичний медичний лінолеум - 20 мм
Самовирівнююча стяжка - 10 мм
Бетон марки В30 армований кладочною сіткою ячійкою 50х50х4 - 120 мм
Утеплювач піноплекс - 50 мм
Бетона підготовка - 50 мм
Поліетиленова плівка - 0,5 мм
Ущільнений ґрунт основи (1,65 кг/см2)

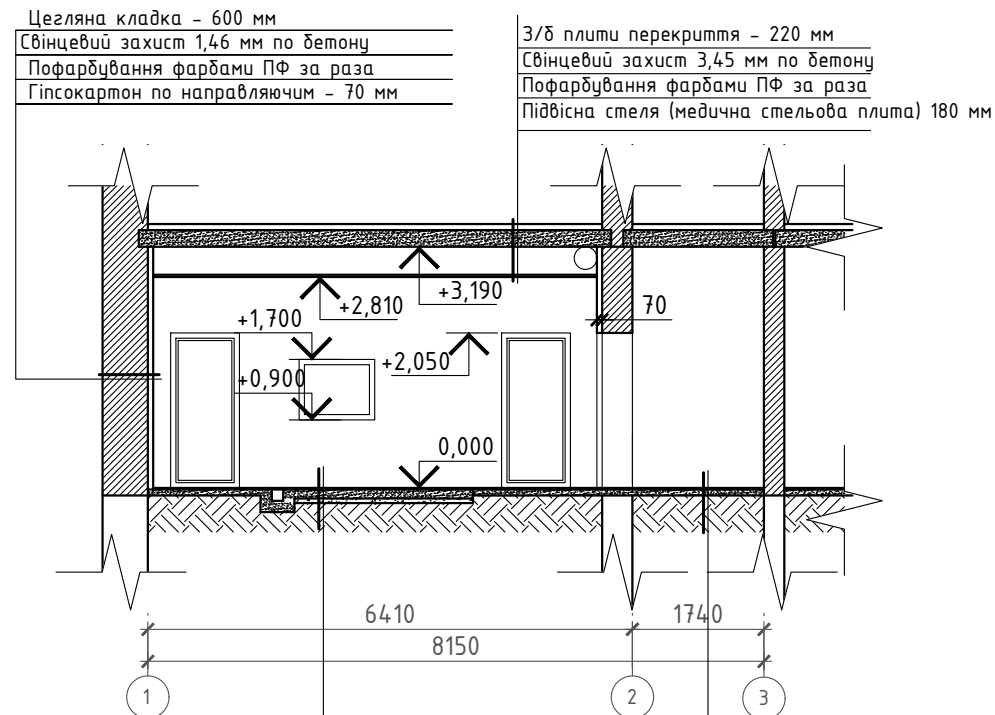
Антістатичний медичний лінолеум - 20 мм
Самовирівнююча стяжка - 10 мм
Існуюча бетонна підлога
Ґрунт основи

20610

А

Б

3 - 3



Цегляна кладка - 600 мм
Свінцевий захист 1,46 мм по бетону
Пофарбування фарбами ПФ за раза
Гіпсокартон по направляючому - 70 мм

З/б плити перекриття - 220 мм
Свінцевий захист 3,45 мм по бетону
Пофарбування фарбами ПФ за раза
Підвісна стеля (медична стельова плита) 180 мм

Антістатичний медичний лінолеум - 20 мм
Самовирівнююча стяжка - 10 мм
Бетон марки В30 армований кладочною сіткою ячійкою 50х50х4 - 120 мм
Утеплювач піноплекс - 50 мм
Бетона підготовка - 50 мм
Поліетиленова плівка - 0,5 мм
Ущільнений ґрунт основи (1,65 кг/см2)

Антістатичний мед. лінолеум - 20 мм
Самовирівнююча стяжка - 10 мм
Існуюча бетонна підлога
Ґрунт основи

6410

8150

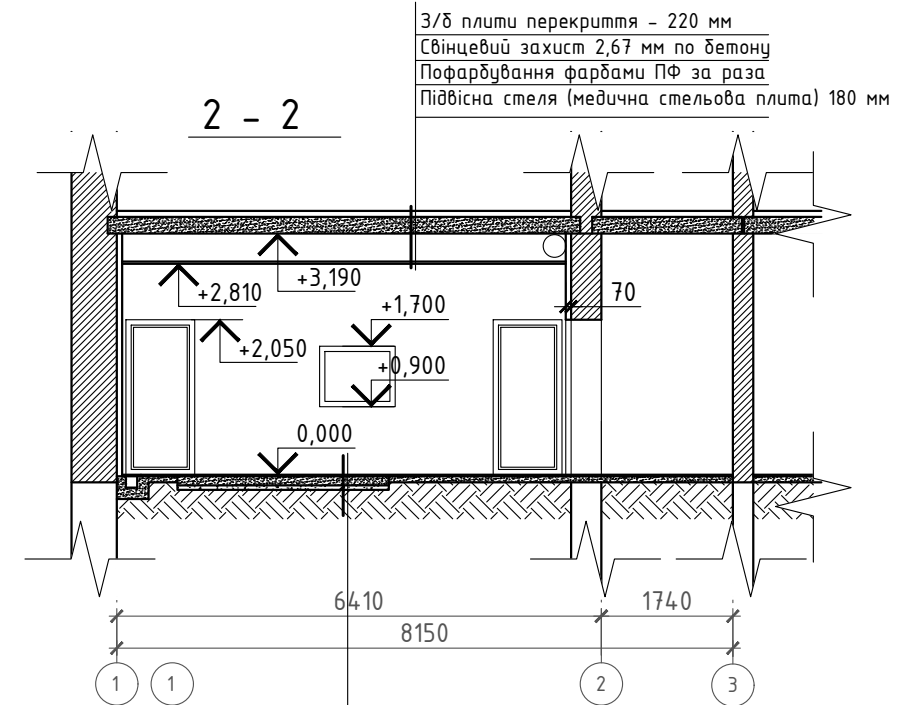
1740

1

2

3

2 - 2



З/б плити перекриття - 220 мм
Свінцевий захист 2,67 мм по бетону
Пофарбування фарбами ПФ за раза
Підвісна стеля (медична стельова плита) 180 мм

Антістатичний медичний лінолеум - 20 мм
Самовирівнююча стяжка - 10 мм
Бетон марки В30 армований кладочною сіткою ячійкою 50х50х4 - 120 мм
Утеплювач піноплекс - 50 мм
Бетона підготовка - 50 мм
Поліетиленова плівка - 0,5 мм
Ущільнений ґрунт основи (1,65 кг/см2)

6410

8150

1740

1

1

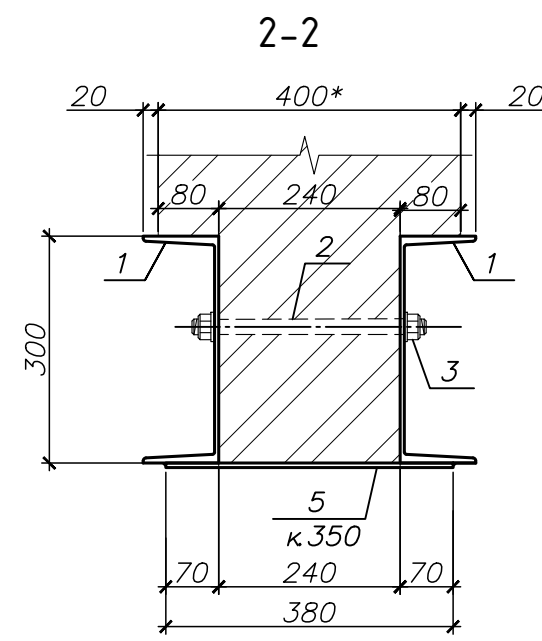
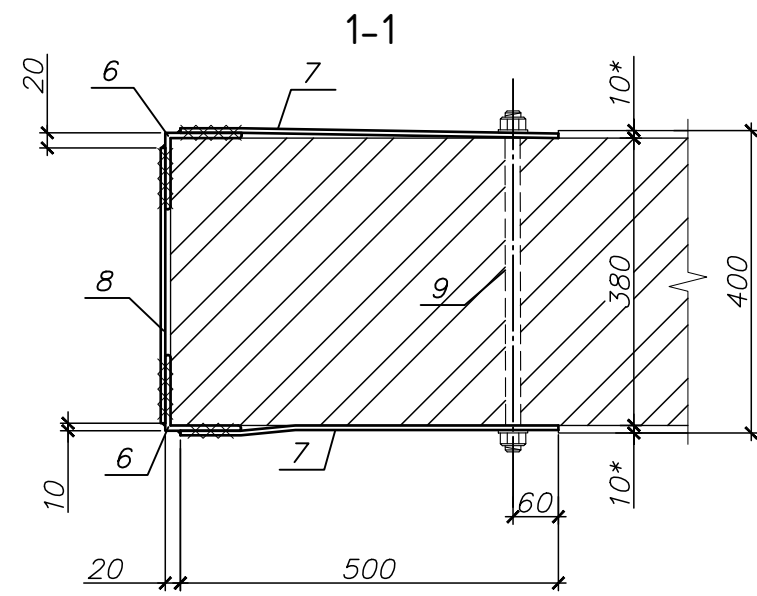
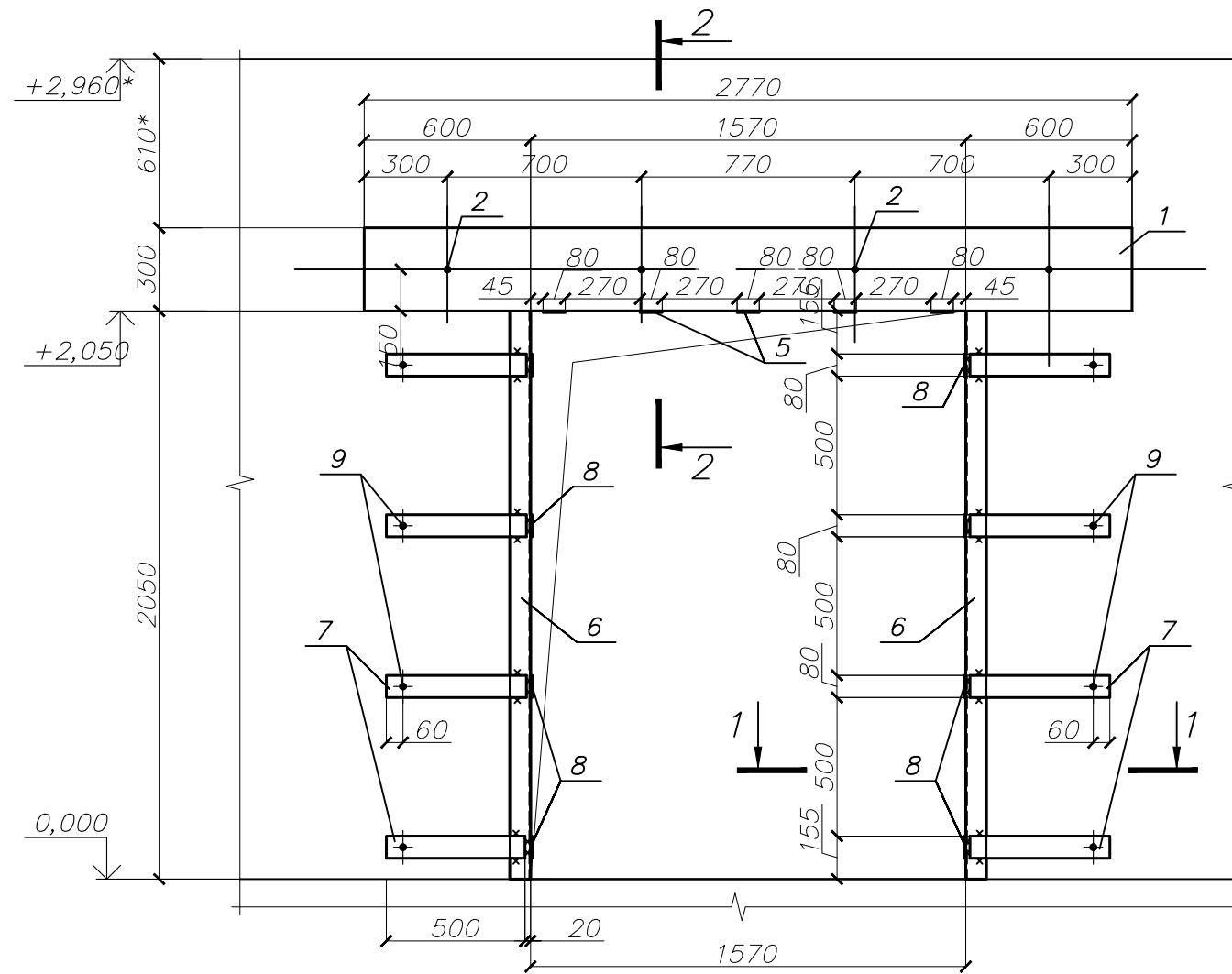
2

3

Зам. інв. №
Підпис і дата
Інв. № орг.

						10.2022-АБ-02.01		
						Реконструкція рентгенологічного кабінету Київського обласного фтизіопульмонологічного центру за адресою Київська обл., м. Боярка, вул. Марка Шляхового, буд 23		
Зм.	Кіл.	Арк.	№ док.	Підпис	Дата	Стадія	Аркуш	Аркушів
ГІП		Грицай М.І.		<i>[Signature]</i>	11.22	РП	9	
Розроб.		Няшин О. Д.		<i>[Signature]</i>	11.22			
Перев.		Вітедська К.		<i>[Signature]</i>	11.22			
Н.контр.		Вітедська К.		<i>[Signature]</i>	11.22			
Розрізи 1-1 - 3-3.						ТОВ "APIC-INVEST"		

Схема влаштування прорізу 1570x2050(н)



Специфікація до схеми влаштування прорізу 1570x2050(н)

Поз.	Позначення	Найменування	Кіл.	Маса од.,кг	Примітка
<i>Деталі</i>					
1	ДСТУ 3436-96	Швелер №30 L=2770	2	88,09	176,18
2		Шпилька М20 L=500	4		
3		Гайка М20	16		
4		Шайба М20	8		
5	ДСТУ 8540:2015	-6x80 L=380	5	1,43	7,15
6		Куттик $\frac{75 \times 5}{245}$ ДСТУ 2251-93 ДСТУ 8539:2015 L=2050	4	11,89	47,56
7	ДСТУ 8540:2015	-6x80 L=500	16	1,88	30,08
8	ДСТУ 8540:2015	-6x80 L=360	8	1,36	10,88
9		Шпилька М20 L=500	8		
10		Шайба М16	16		
11		Гайка М16	16		
		Всього			271,85

* Специфікація дана на один проріз

1. Специфікація дана на один проріз.
2. Всі зварні шви виконати висотою 4 мм.
3. Всі шви варити електродами типу Э-46 ГОСТ 9467-80*.
4. Антикоровізіний захист прийнятий у відповідності з вимогами ДСТУ Б В.2.6-193:2013 і передбачає покриття металоконструкції двома шарами ґрунтовки ГФ-021 і двома шарами емалі ПФ-115.
5. Перед влаштування кутиків поз. 6 зняти штукатурку по стіні.
6. Перед початком робіт всі розміри уточнити по місцю.
7. Швелер та кутики зачеканити після влаштування цементно-піщатим розчином типу "Момент штукатурка цементна". Витрати уточнити по місцю.
6. Демонтажні роботи на один проріз:

цегла - 1,22 м³;
штроба під балку - 0,13 м³

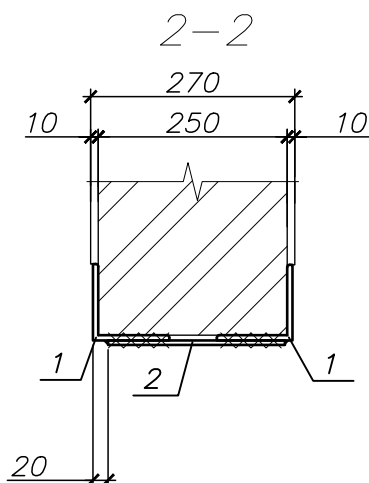
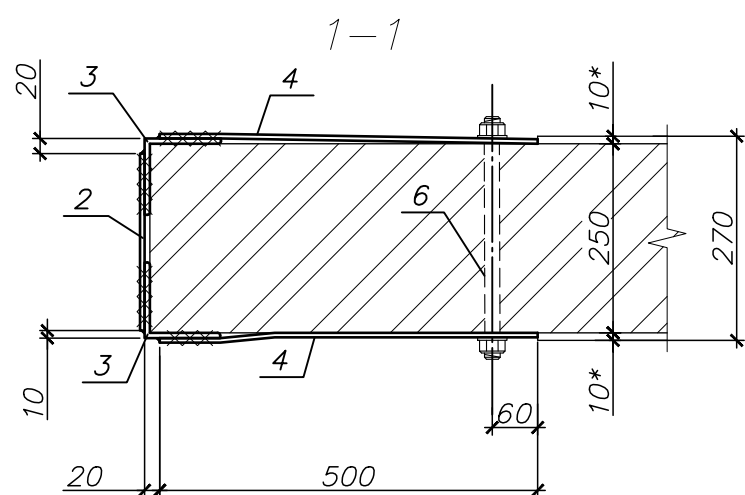
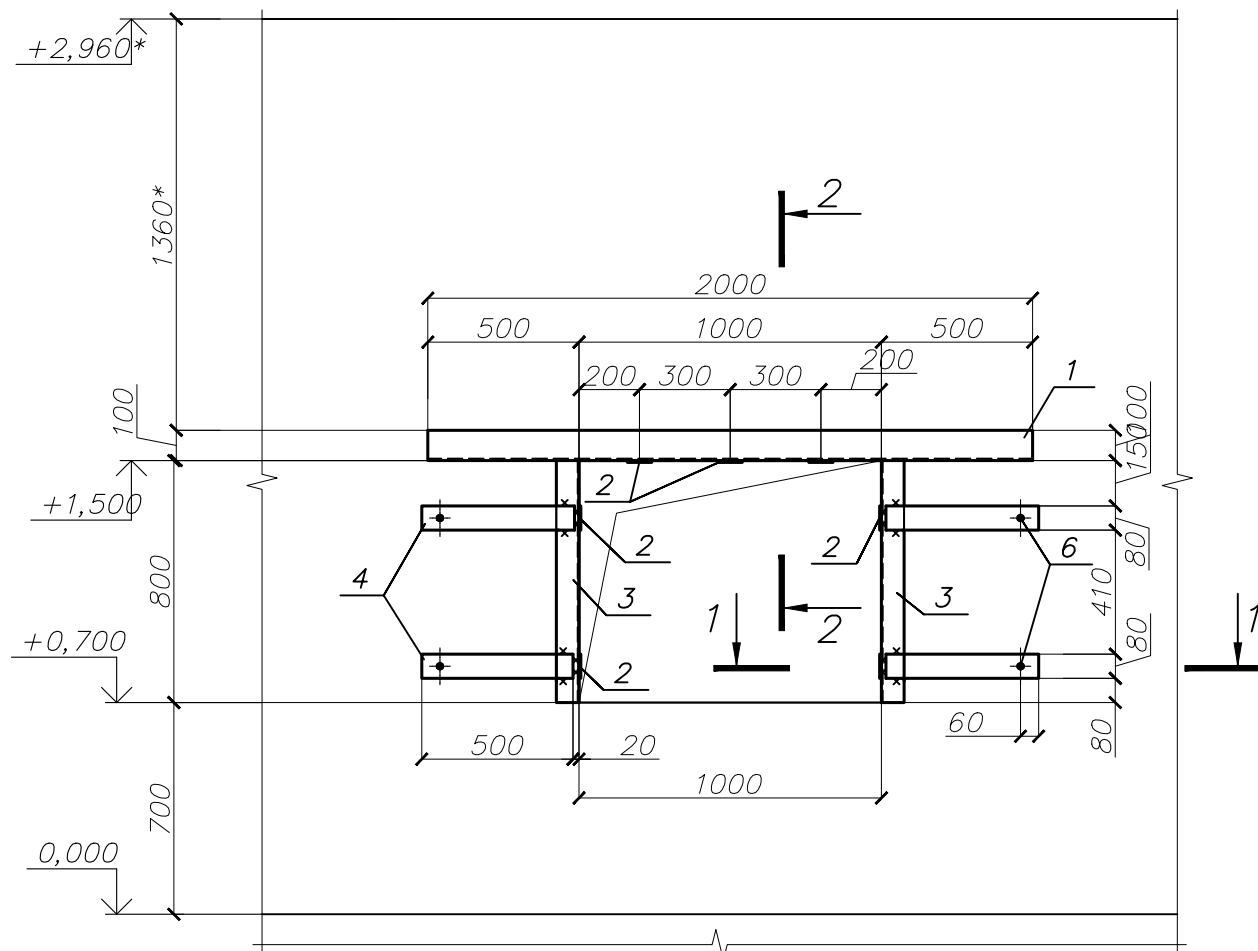
10.2022-АБ-02.01

Реконструкція рентгенологічного кабінету Київського обласного фтизіопульмонологічного центру за адресою Київська обл., м. Боярка, вул. Марка Шляхового, буд 23

Змін	Кільк.	Арк.	№ Док.	Підпис	Дата	Стадія	Аркуш	Аркушів
ГІП		Грицай М.І.		<i>[Signature]</i>	11.22	РП	10	
Перевірив		Вітедська К.Г.		<i>[Signature]</i>	11.22			
Розробив		Савицька О.А.		<i>[Signature]</i>	11.22			
Н.контроль		Вітедська К.Г.		<i>[Signature]</i>	11.22	ТОВ "АРІС-ІНВЕСТ"		
Схема влаштування прорізу 1570x2050(н)								

АЗ
 Підпис і дата
 Зам. Інв.Н
 Інв.Н ор.
 погоджено:

Схема влаштування віконного прорізу 1000x800(н)



Специфікація до схеми влаштування віконного прорізу 1000x800(н)

Поз.	Позначення	Найменування	Кіл.	Маса од.,кг	Примітка
Деталі					
1		Куттик $\frac{100 \times 7}{С245}$ ДСТУ 2251-93 L=2000	2	21,58	43,16
2	ДСТУ 8540:2015	-6x80 L=230	7	0,87	6,09
3		Куттик $\frac{75 \times 5}{С245}$ ДСТУ 2251-93 L=800	4	4,64	18,56
4	ДСТУ 8540:2015	-6x80 L=500	8	1,88	15,04
5	ДСТУ 8540:2015	-6x80 L=360	8	1,36	10,88
6		Шпилька М12 L=500	4		
7		Шайба М12	8		
8		Гайка М12	8		
Всього					93,73

* Специфікація дана на один проріз

1. Специфікація дана на один проріз.
2. Всі зварні шви виконати висотою 4 мм.
3. Всі шви варити електродами типу Э-46 ГОСТ 9467-80*.
4. Антикорові захист прийнятий у відповідності з вимогами ДСТУ Б В.2.6-193:2013 і передбачає покриття металоконструкції двома шарами ґрунтовки ГФ-021 і двома шарами емалі ПФ-115.
5. Перед влаштування кутиків поз. 1, 3 зняти штукатурку по стіні.
6. Перед початком робіт всі розміри уточнити по місцю.
7. Кутики зачеканити після влаштування цементно-піщатим розчином типу "Момент штукатурка цементна". Витрати уточнити по місцю.
6. Демонтажні роботи на один проріз: цегла - 0,16 м³;

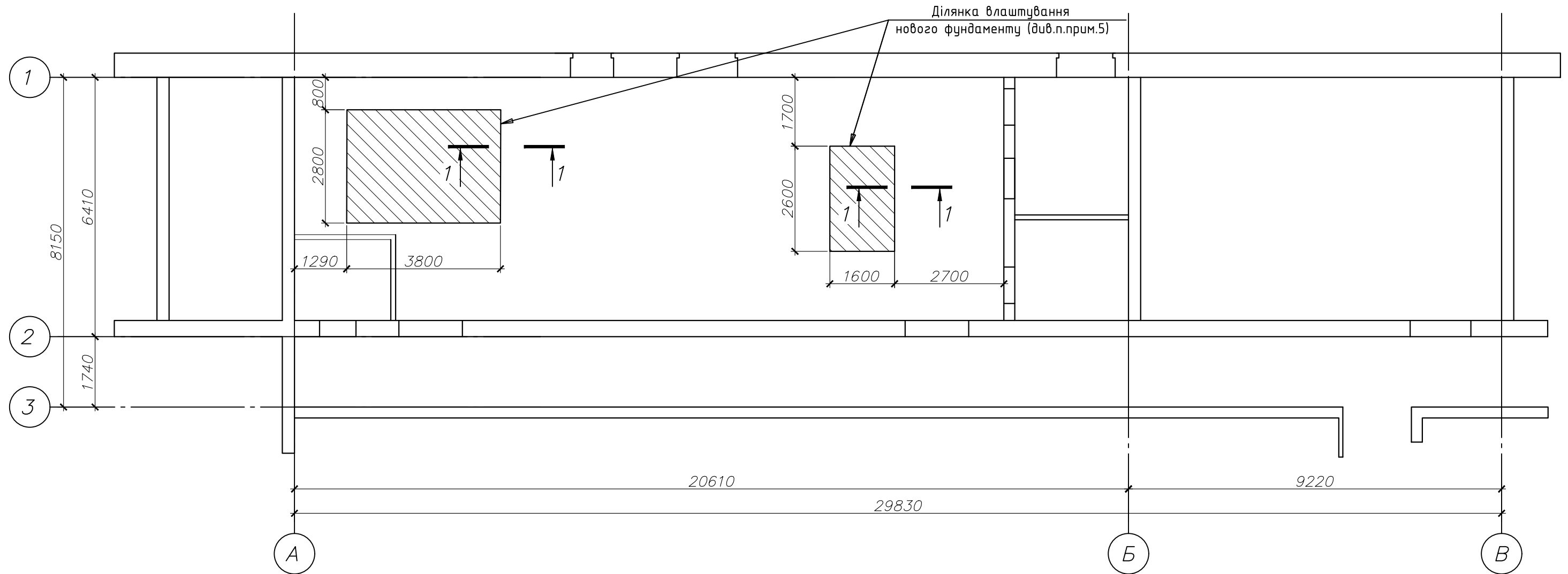
10.2022-АБ-02.01

Реконструкція рентгенологічного кабінету Київського обласного фтизіопульмонологічного центру за адресою Київська обл., м. Боярка, вул. Марка Шляхового, буд 23

Змін.	Кільк.	Арк.	№ Док.	Підпис	Дата	Стадія	Аркуш	Аркушів
						РП	11	
ГІП		Грицай М.І.		<i>Грицай</i>	11.22			
Перевірив		Вітедська К.Г.		<i>Вітедська</i>	11.22	Схеми влаштування віконного прорізу 1000x800(н) ТОВ "АРІС-ІНВЕСТ"		
Розробив		Савицька О.А.		<i>Савицька</i>	11.22			
Н.контроль		Вітедська К.Г.		<i>Вітедська</i>	11.22			

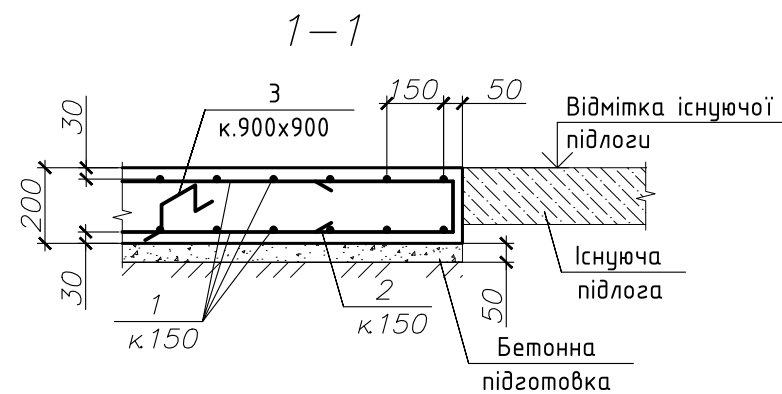
АЗ
 Підпис і дата
 Зам. Інв.Н
 Інв.Н ор.
 погоджено:

Схема влаштування нових фундаментів під обладнання між осями А/Б-1/2 на відм. ±0,000



Відомість деталей

Поз.	Ескіз
2	
3	
Примітка- Всі розміри вказані по внутрішнім граням стрижнів	



1. За умовну відмітку 0,000 прийнято рівень чистої підлоги 1-го поверху будинку.
2. Всі роботи виконувати у відповідності з ДСТУ 4.Б.В.26-203:2015.
3. Арматування в'язане. Пересічення арматури з'єднувати в'язальним дротом.
4. Номінальний захисний шар бетону до арматури 25 мм.
5. Перед влаштуванням нового фундаменту існуючу підлогу вирізати в межах нового фундаменту.
6. Об'єм демонтажних робіт уточнити по місцю.

10.2022-АБ-02.01

Реконструкція рентгенологічного кабінету Київського обласного фтизіопульмонологічного центру за адресою Київська обл., м. Боярка, вул. Марка Шляхового, буд 23

Змін.	Кільк.	Арк.	N Док.	Підпис	Дата		Стадія	Аркуш	Аркушів
					11.22				
					11.22				
					11.22				
					11.22				
Схема влаштування нових фундаментів під обладнання між осями А/Б-1/2 на відм. ±0,000							РП	12	
							ТОВ "АРІС-ІНВЕСТ"		

Погоджено:	
Зам. Інв.Н	
Підпис і дата	
Інв.Н ор.	

А3

Специфікація до схеми влаштування нових фундаментів під обладнання між осями А/Б-1/2 на відм. ±0,000

Поз.	Позначення	Найменування	Кільк. к.	Маса од., кг	Примітка **
		<i>Деталі</i>			
1	ДСТУ 3760:2019	∅12 _{L=} A500С м.п.	405	0,89	360,45
2*	ДСТУ 3760:2019	∅12 _{L=} A500С 1340	148	0,53	78,44
3*	ДСТУ 3760:2019	∅10 _{L=} A240С 840	20	0,52	10,40
		<i>Матеріали</i>			
		Бетон кл. С20 /25	2,96		м ³
		Бетон кл. С8 /10	0,74		м ³

** У графі наведена загальна маса виробу, кг

Відомість витрати сталі на елемент, кг

Марка елемента	Вироби арматурні					Всього (загальні витрати)
	Арматура класу					
	A240С		A500С			
	ДСТУ 3760: 2019					
	∅10	Всього	∅10	∅12	Всього	
Ростверк, плита	145,2	145,2	–	438,9	438,9	584,1

1. Даний аркуш читати разом з арк.6.

АЗ
 Підпис і дата
 Зам. Інв.Н
 Інв.Н ор.

10.2022-АБ-02.01						
Реконструкція рентгенологічного кабінету Київського обласного фтизіопульмонологічний центру за адресою Київська обл., м. Боярка, вул. Марка Шляхового, буд 23						
Змін.	Кільк.	Арк.	№ Док.	Підпис	Дата	
ГІП		Грицай М.І.		<i>Грицай М.І.</i>	11.22	
Перевірив		Вітебська К.Г.		<i>Вітебська К.Г.</i>	11.22	
Розробив		Савицька О.А.		<i>Савицька О.А.</i>	11.22	
Н.контроль		Вітебська К.Г.		<i>Вітебська К.Г.</i>	11.22	
				Стадія	Аркуш	Аркушів
				РП	В	
				ТОВ "АРІС-ІНВЕСТ"		

Специфікація до схеми влаштування нових фундаментів під обладнання між осями А/Б-1/2 на відм. ±0,000