

Загальні дані

Відомість робочих креслень основного комплекту

Арк.	Найменування	Примітка
1	Загальні дані	
2	План розташування конструкцій	
3	Фундамент ФМ1. Опалубка. Армування	
4	Фундамент ФМ2. Балка Б1	
5	Фундамент ФМ3. Опалубка. Армування	
6	Конструкція колони Кл1	

- 1 Проект розроблений на основі завдання на проектування.
- 2 Технічні рішення, прийняті в робочих кресленнях, відповідають вимогам екологічних, санітарно-гігієнічних, протипожежних та інших норм, що діють на території України і забезпечують безпечну для життя людей експлуатацію об'єкта при виконанні всіх вимог, передбачених робочими кресленнями.
- 3 Вихідні дані для розробки даного проекту прийнято відповідно до чинних документами
- 4 Даним комплектом креслень видаються для:
 - фундаменти під обладнання;
 - елементи траси.
- 5 Всі бетонні та залізобетонні конструкції, які стикаються з ґрунту, покрити бітумною мастикою МБК - Г75 за два рази по ґрунтовці.
- 6 Зварювання арматури виконувати відповідно до ДСТУ Б В.2.6-169:2011.
- 7 Стиковку арматурних стрижнів виконувати внахлест на довжину 50d. Стежні сітки вязати між собою вязальною 50 % стиків.
- 8 До початку земляних робіт з копання котлованів для фундаментів рослинний шар зрізати повністю.
9. При розкритті котловану на позначці закладення підшви фундаментів, необхідно скласти акт на скриті роботи.
10. У разі виявлення на рівні підшви фундаментів ґрунтів з меншою несучою здатністю, слабкі ґрунти повинні бути замінені
11. Фундаментні плити укладати на бетонну підготовку товщиною 100 мм покрити шаром гідроізоляції та пінополістиролом 150 мм.
12. Горизонтальну гідроізоляцію виконувати з двох шарів руберойду що укладаються насухо по вирівняно цементним розчином поверхні.
13. Вертикальна гідроізоляція влаштовується шляхом фарбування поверхонь стін, гарячим бітумом за 2-3 рази. Бітум повинен наноситися на суху, очищену від ґрунту і пилу поверхню.
- 14 Зворотну засипку пазах робити місцевим ґрунтом з пошаровим ущільненням.
- 15 Перелік робіт на які повинні складатися акти прихованих робіт:
 - огляд ґрунтів;
 - огляд відкритих котлованів;
 - конструкція підготовки під фундамент;
 - влаштування фундаментів;
 - влаштування підготовки;
 - відповідність виконання арматурних робіт;
 - відповідність виконання зварних швів
 - антикорозійне покриття монтажних елементів.
 - антикорозійне покриття металевих конструкцій.

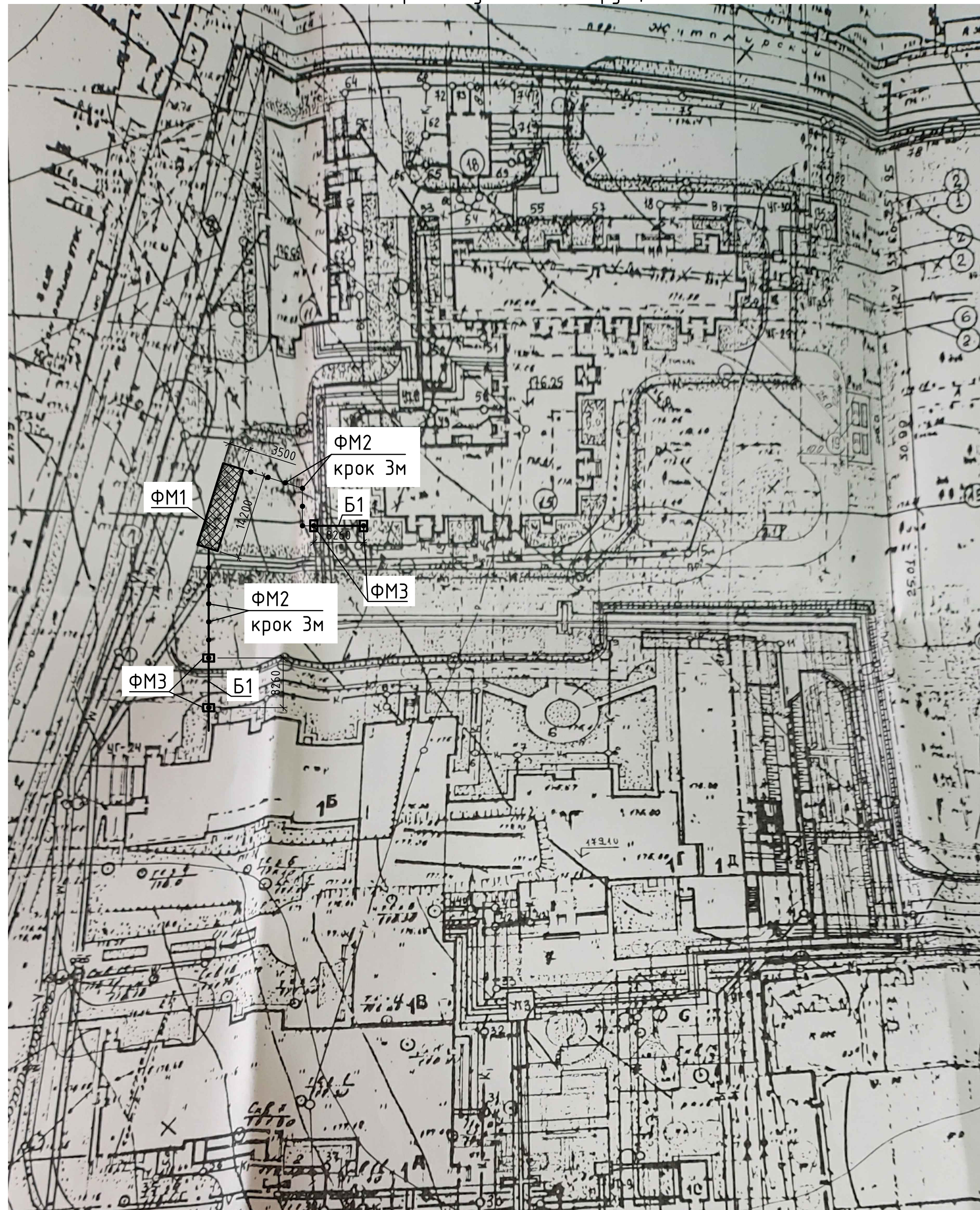
Відомість документів на які є посилання

Позначення	Найменування	Примітка
ДСТУ-Н Б В.2.1-28:2013	Настанова щодо проведення земляних робіт та улаштування основ і фундаментів	
ДБН В.2.6-98:2009	Бетонні та залізобетонні конструкції. Основні положення	
ДСТУ Б В.2.6-169:2011	З'єднання зварні арматури та закладних виробів залізобетонних конструкцій. Типи, конструкції та розміри	

						20220118/02-КЖ			
						Реконструкція системи централізованої подачі кисню з встановленням кисневої станції в КНП Київської обласної ради «Київська обласна дитяча лікарня» за адресою: вулиця Хрещатик, 83, м. Боярка Київської області			
Зм.	Кіл.	Арк.	№ док.	Підпис	Дата	Будівельні рішення	Стадія	Арк.	Аркцівів
Розроб.		Петров		<i>Петров</i>	01.22		РП	1	6
Перевір.		Джигомон		<i>Джигомон</i>	01.22				
						Загальні дані	ФОП "Джигомон К. О." 2022р.		
Н.контр.		Джигомон		<i>Джигомон</i>	01.22				
ГІП		Червінка		<i>Червінка</i>	01.22				

Зам.інв.№
Підпис і дата
Інв.№ориг.

План розташування конструкцій



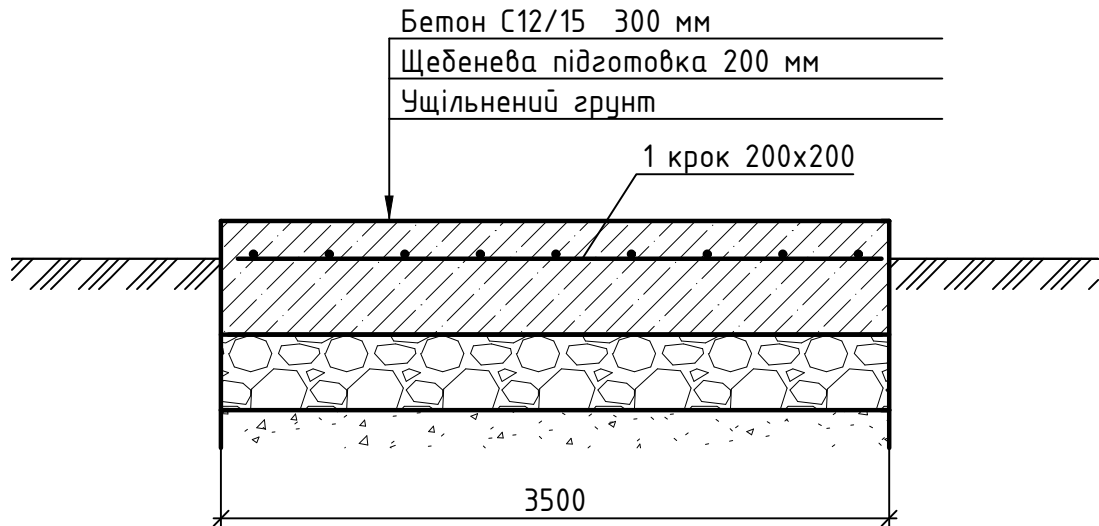
Специфікація конструкцій

Поз.	Позначення	Найменування	Кіл.	Маса од.,кг	Примітка
ФМ1	Арк. 4	Фундамент монолітний ФМ1	1		
ФМ2	Арк. 8	Фундамент монолітний ФМ2	11		
ФМ3	Арк. 9	Фундамент монолітний ФМ3	4		
К1	Арк. 10	Колона К1	4		
Б1	Арк. 8	Балка Б1	2		

1 Загальні вимоги див. арк.1

20220118/02-КЖ					
Реконструкція системи централізованої подачі кисню з встановленням кисневої станції в КНП Київської обласної ради «Київська обласна дитяча лікарня» за адресою: вулиця Хрещатик, 83, м. Боярка Київської області					
Зм.	Кіл.	Арк.	№ док.	Підпис	Дата
Розроб.		Петров		<i>Петров</i>	01.22
Перевір.		Джигомон		<i>Джигомон</i>	01.22
Будівельні рішення				Стадія	Арк.
				РП	2
План розташування конструкцій				ФОП "Джигомон К. О." 2022р.	
Н.контр.		Джигомон		<i>Джигомон</i>	01.22
ГП		Червінка		<i>Червінка</i>	01.22

Фундамент ФМ1



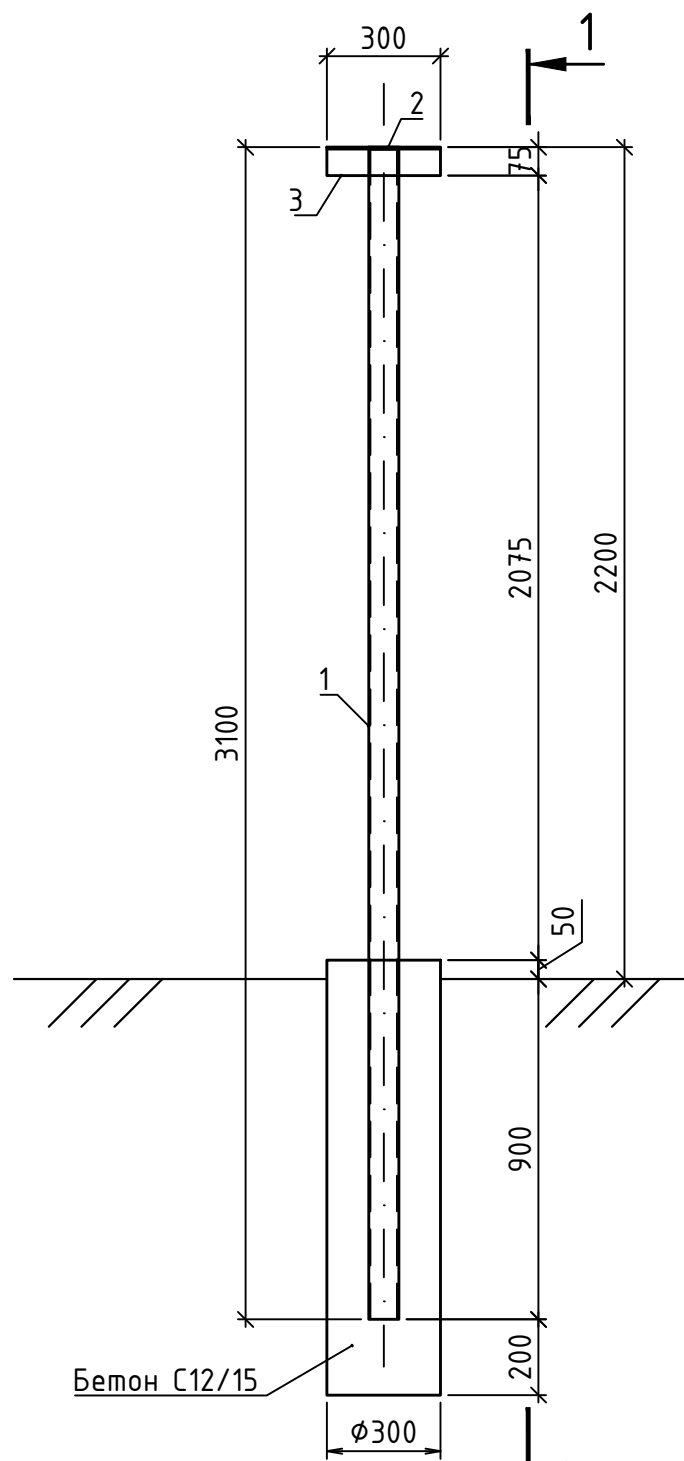
Специфікація на монолітний фундамент ФМ1

Поз.	Позначення	Найменування	Кіл.	Маса од.,кг	Примітка
		Деталі			
	ДСТУ 3760:2006	Ø12 А400С l=550 м.п.	1	488,4	
		Матеріали			
		Бетон С12/15	14,91		м ³
		Щебенева підготовка	10,0		м ³

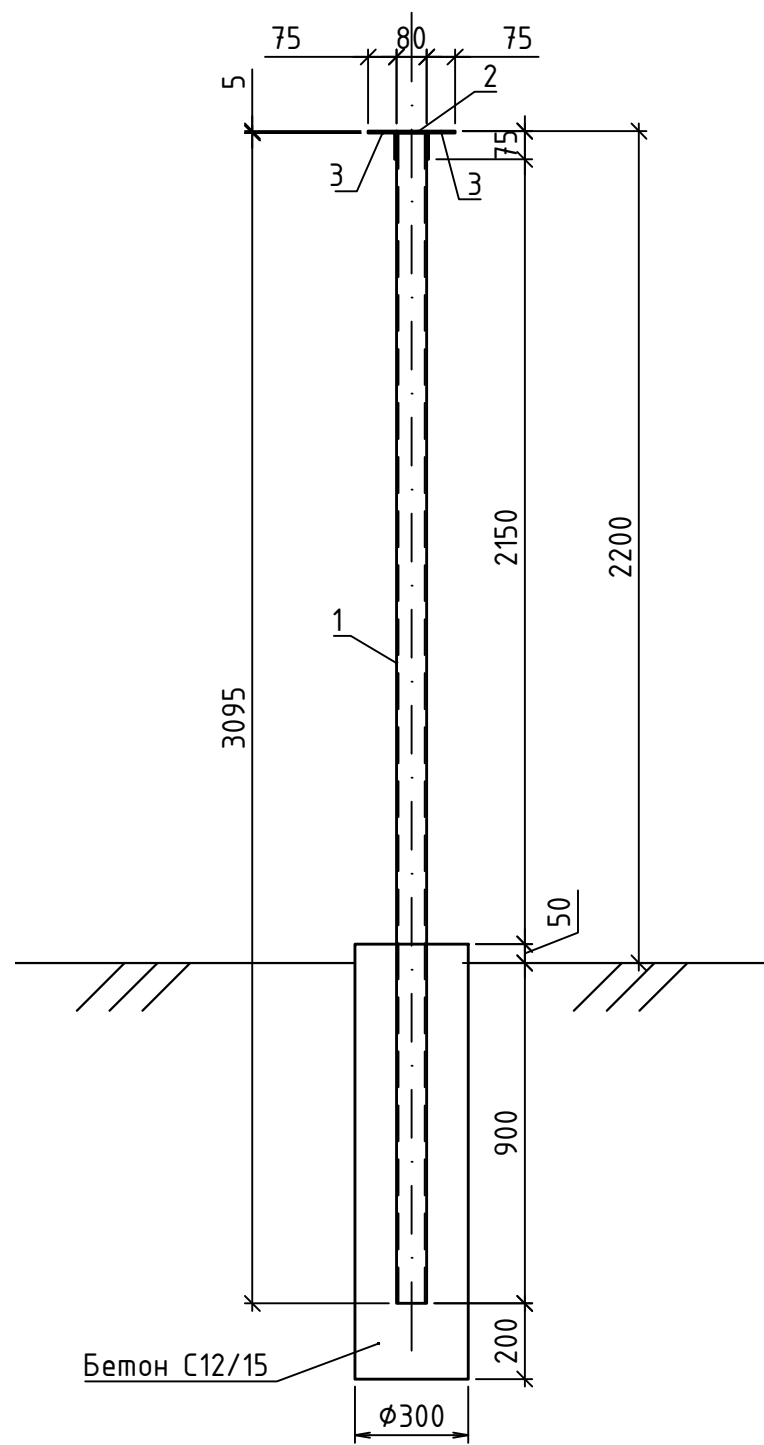
1 Загальні вимоги див. арк.1

						20220118/02-КЖ			
						Реконструкція системи централізованої подачі кисню з встановленням кисневої станції в КНП Київської обласної ради «Київська обласна дитяча лікарня» за адресою: вулиця Хрещатик, 83, м. Боярка Київської області			
Зм.	Кіл.	Арк.	№ док.	Підпис	Дата	Будівельні рішення	Стадія	Арк.	Арк. швів
Розроб.	Петров			<i>Петров</i>	01.22		РП	3	
Перевір.	Джигомон			<i>Джигомон</i>	01.22	Прийом ПМ1. Опалубка. Армування	ФОП "Джигомон К. О." 2022р.		
Н.контр.	Джигомон			<i>Джигомон</i>	01.22				
ГІП	Червінка			<i>Червінка</i>	01.22				

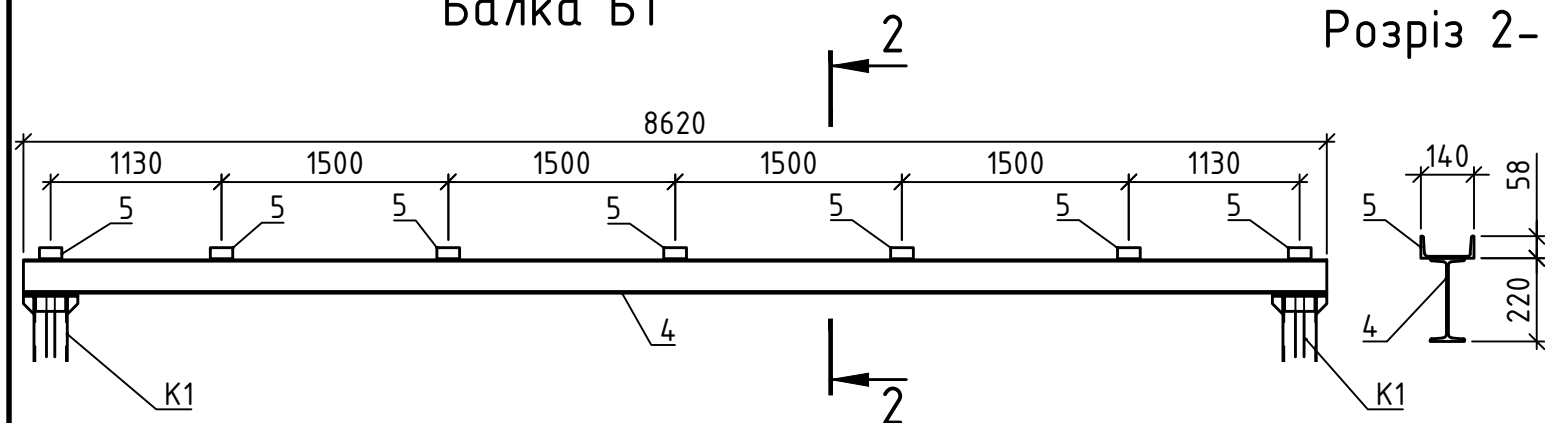
Фундамент ФМ2



Розріз 1-1



Балка Б1



Розріз 2-2

Специфікація на монолітний фундамент ФМ2

Поз.	Позначення	Найменування	Кіл.	Маса од.,кг	Примітка
Деталі					
1		Труба 80x80x5 ДСТУ 8639-82 С235 ГОСТ 27772-88	1	27.40	
		l=2395			
2		Полоса 80x5 ГОСТ 103-76 С235 ГОСТ 27772-88	1	0.25	
		l=80			
3		Куттик 75x75x5 ДСТУ 2251-93 С235 ГОСТ 27772-88	2	1.74	
		l=300			
Матеріали					
		Бетон C12/15	0.1		м[3]

Специфікація на балку Б1

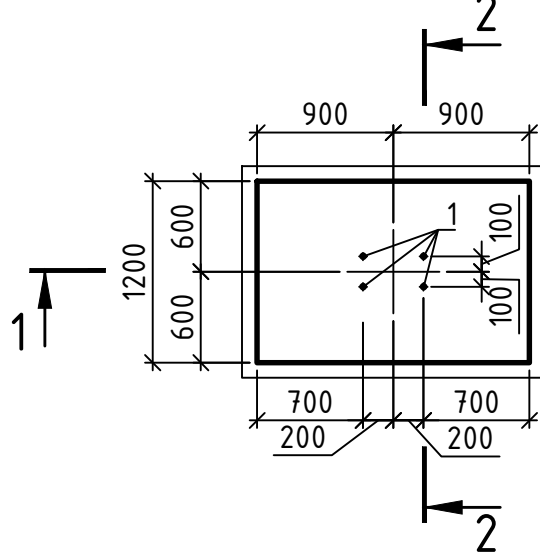
Поз.	Позначення	Найменування	Кіл.	Маса од.,кг	Примітка
Деталі					
4		Двутавр 22 ДСТУ 8768:2018 С235 ГОСТ 27772-88	1	206,88	
		l=8620			
5		Швелер 14 ДСТУ 3436-96 С235 ГОСТ 27772-88	7	1.85	
		l=150			

1 Загальні вимоги див. арк.1

20220118/02-КЖ						Реконструкція системи централізованої подачі кисню з встановленням кисневої станції в КНП Київської обласної ради «Київська обласна дитяча лікарня» за адресою: вулиця Хрещатик, 83, м. Боярка Київської області			
Зм.	Кіл.	Арк.	№ док.	Підпис	Дата	Будівельні рішення	Стадія	Арк.	Архів
Розроб.	Петров			<i>Петров</i>	01.22		РП	4	
Перевір.	Джигомон			<i>Джигомон</i>	01.22				
Н.контр.	Джигомон			<i>Джигомон</i>	01.22	Фундамент ФМ2. Балка Б1	ФОП "Джигомон К. О." 2022р.		
ГІП	Червінка			<i>Червінка</i>	01.22				

Фундамент ФМЗ

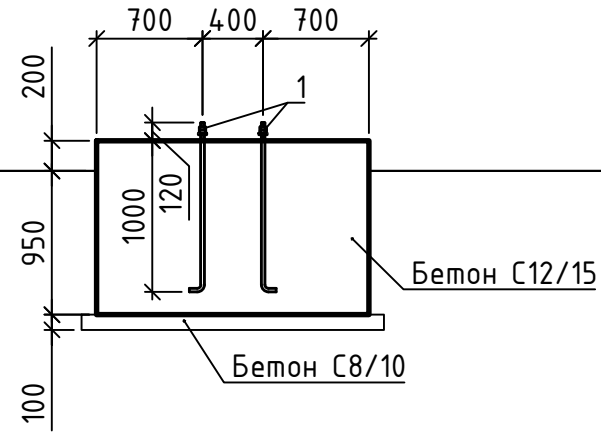
План



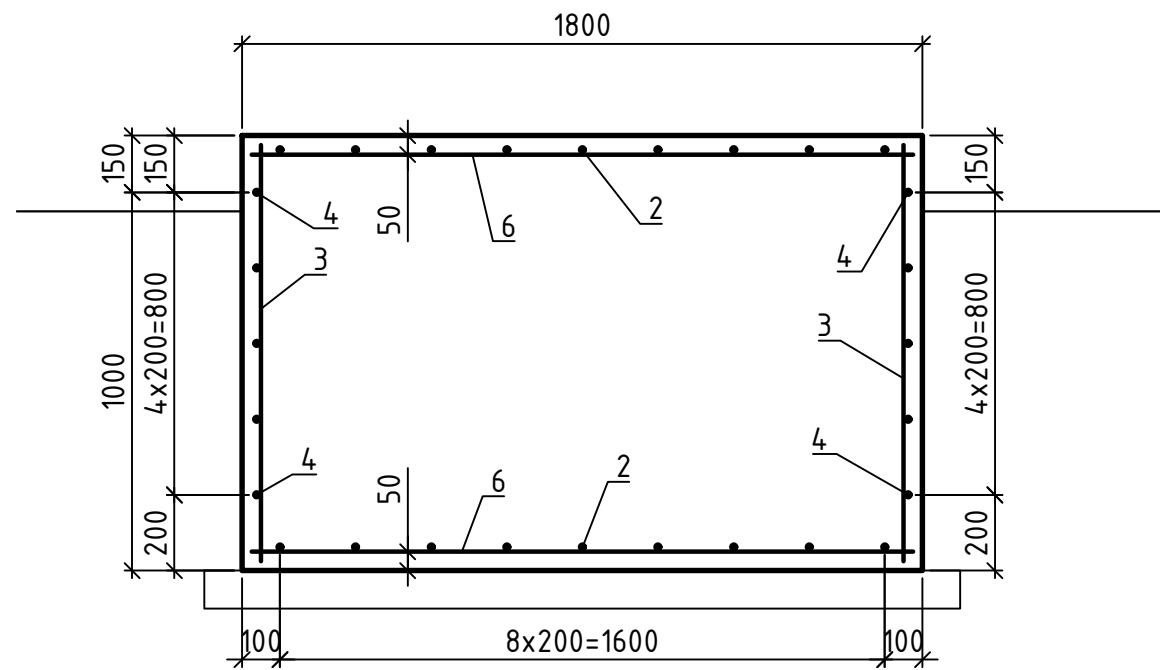
Опалубка



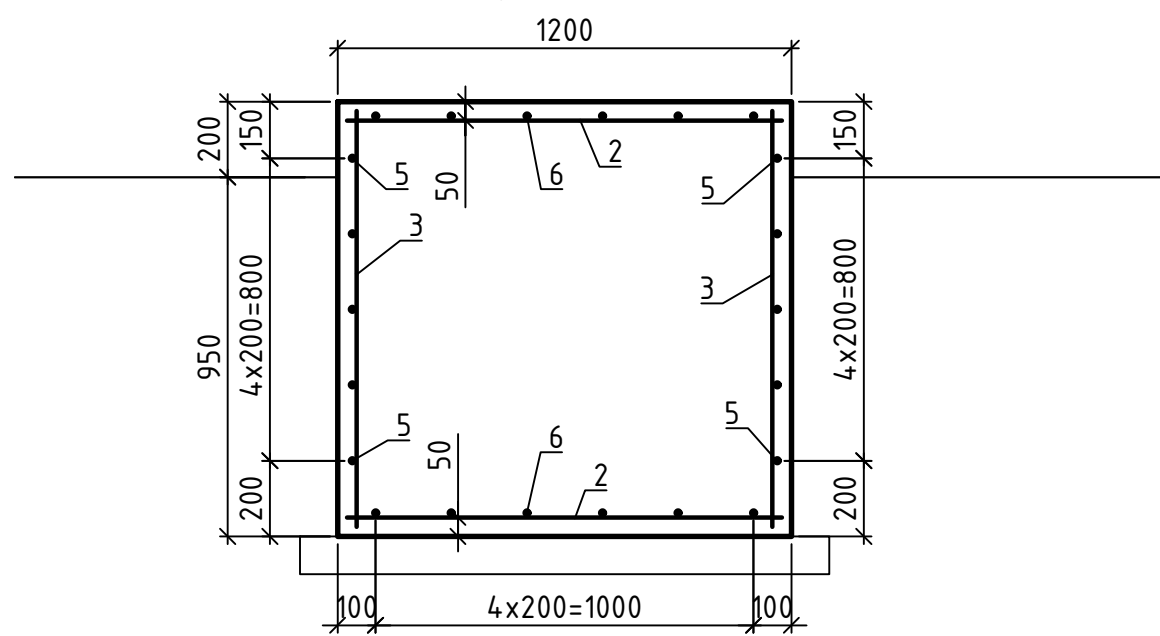
Розріз 1-1



Армування Розріз 1-1



Розріз 2-2



Специфікація на монолітний фундамент ФМЗ

Поз.	Позначення	Найменування	Кіл.	Маса од.,кг	Примітка
Деталі					
1	ГОСТ 24379.1-80	Болт 1.1.M24x1120 BcтЗкп2	4	4.56	
2	ДСТУ 3760:2006	φ12 A400C l=1150	18	1.02	
3	ДСТУ 3760:2006	φ12 A400C l=1100	30	0.98	
4	ДСТУ 3760:2006	φ12 A400C l=1150	10	1.02	
5	ДСТУ 3760:2006	φ12 A400C l=1750	10	1.55	
6	ДСТУ 3760:2006	φ12 A400C l=1750	12	1.55	
Матеріали					
		Бетон C12/15	2.5		м[3]
		Бетон C8/10	0.3		м[3]

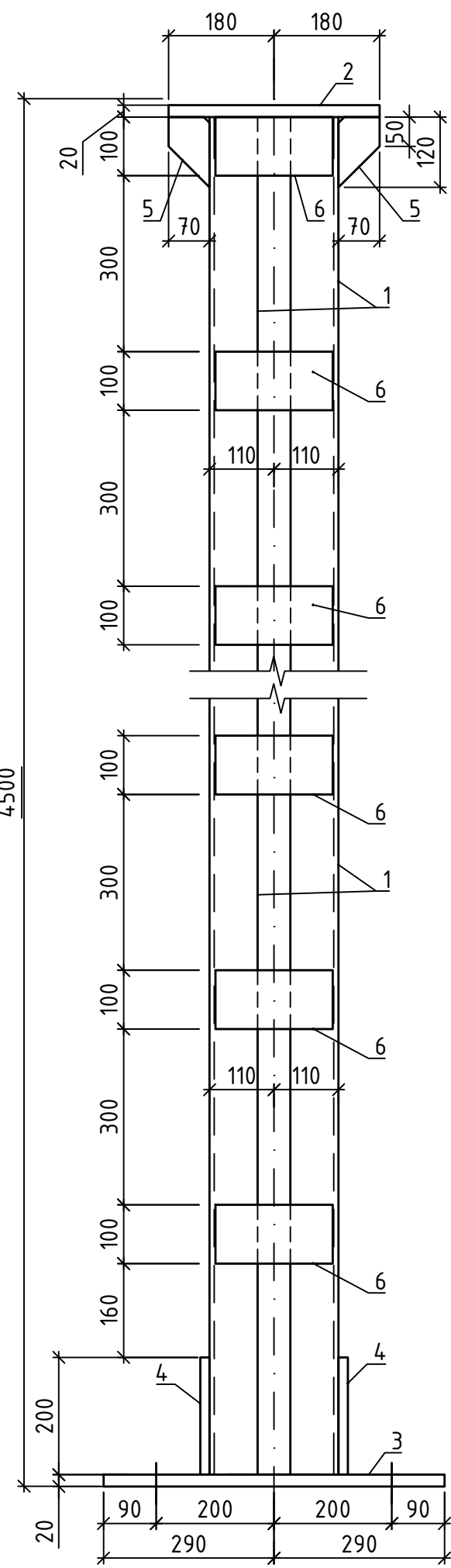
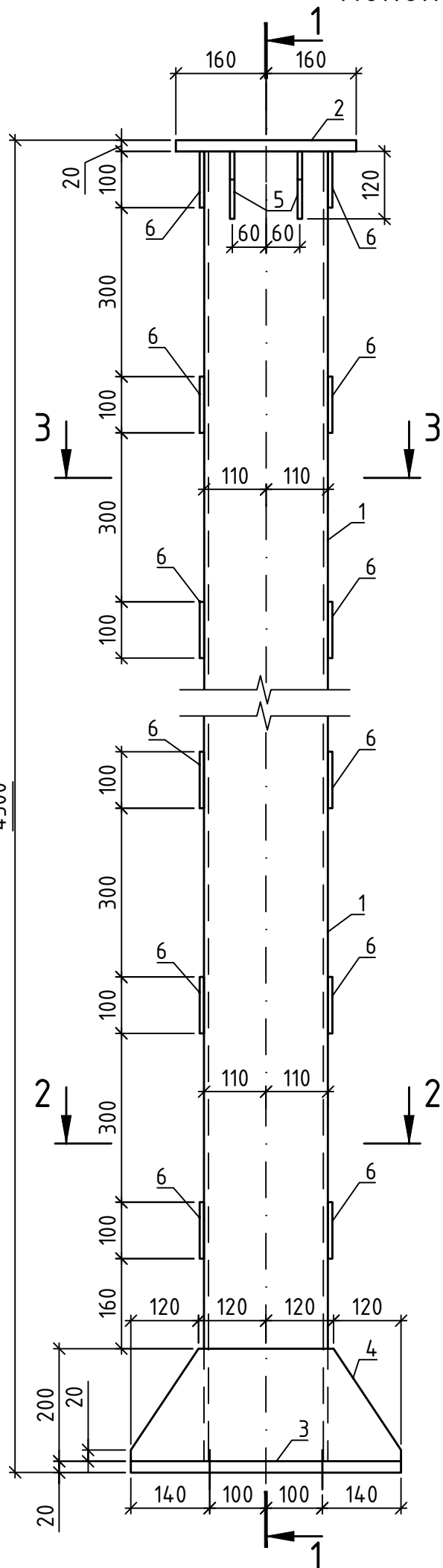
1 Загальні вимоги див. арк.1

20220118/02-КЖ					
Реконструкція системи централізованої подачі кисню з встановленням кисневої станції в КНП Київської обласної ради «Київська обласна дитяча лікарня» за адресою: вулиця Хрещатик, 83, м. Боярка Київської області					
Зм.	Кіл.	Арк.	№ док.	Підпис	Дата
Розроб.	Петров			<i>Петров</i>	01.22
Перевір.	Джигомон			<i>Джигомон</i>	01.22
Будівельні рішення					
			РП	5	
Фундамент ФМЗ. Опалубка. Армування					
			ФОП "Джигомон К. О." 2022р.		

Колона Кл1

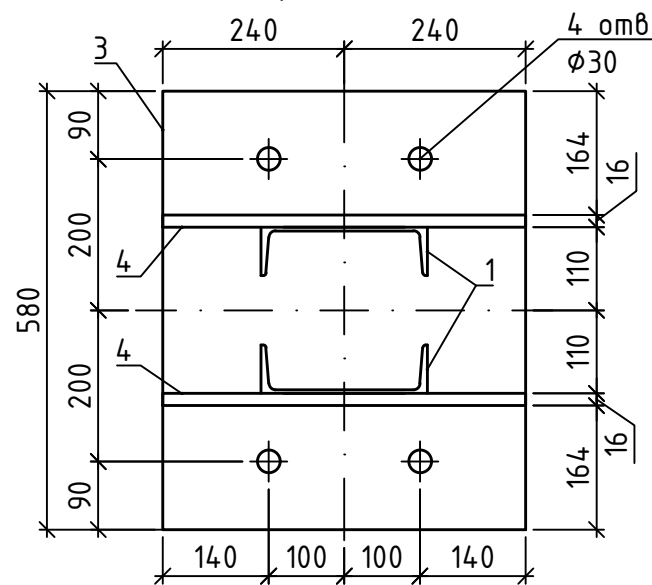
Розріз 1-1

Специфікація на виготовлення колони Кл1

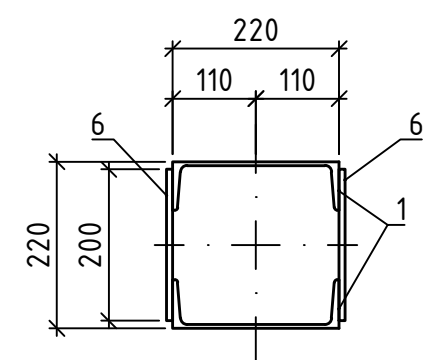


Поз.	Позначення	Найменування	Кіл.	Маса од.,кг	Примітка
Деталі					
1		Швелер 22 ДСТУ 3436-96	2	93,57	
		C235 ГОСТ 27772-88			
2		Лист 320x20 ДСТУ 8540:2015	1	18.09	
		C235 ГОСТ 27772-88			
3		Лист 480x20 ДСТУ 8540:2015	1	43.71	
		C235 ГОСТ 27772-88			
4		Полоса 200x16 ГОСТ 103-76	2	12.06	
		C235 ГОСТ 27772-88			
5		Полоса 70x8 ГОСТ 103-76	4	0.53	
		C235 ГОСТ 27772-88			
6		Полоса 100x8 ГОСТ 103-76	24	1.26	
		C235 ГОСТ 27772-88			

Розріз 2-2



Розріз 3-3



1 Загальні вимоги див. арк.1

20220118/02-КЖ					
Реконструкція системи централізованої подачі кисню з встановленням кисневої станції в КНП Київської обласної ради «Київська обласна дитяча лікарня» за адресою: вулиця Хрещатик, 83, м. Боярка Київської області					
Зм.	Кіл.	Арк.	№ док.	Підпис	Дата
Розроб.	Петров			<i>Петров</i>	01.22
Перевір.	Джигомон			<i>Джигомон</i>	01.22
Будівельні рішення				Стадія	Арк.
Конструкція колони Кл1				РП	6
ГІП				ФОП "Джигомон К. О." 2022р.	