

## Відомість робочих креслень

Аркуш	Найменування	Примітка
1	Загальні данні.	
2	Схеми ремонту 1-го поверху.	
3	Схема ремонту 2-го поверху.	
4	Відомість заповнення віконних та дверних прорізів.	
5	Відомість перемичок. Специфікація збірних залізобетонних елементів.	
6	Схеми ремонту оздоблення фасаду та цоколю.	
7	Вузели влаштування віконних укосів.	
8	Схема демонтажу пошкодженого покриття даху.	
9	Схема ремонту покриття даху.	
10	Вузели А-В.	
11	Специфікація елементів влаштування покриття даху.	
12	Огородження даху Ог-1.	
13	Влаштування системи зовнішнього організованого водовідведення.	
14	Вогнедіозахист дерев'яних конструкцій даху.	
15	Вказівки до ремонту стін.	
16	Відомість оздоблення стін. Відомості об'ємів робіт.	
17	Схема ремонту піддашків.	
18	Вузол 1. Вузол 2.	
19	Специфікація елементів ремонту піддашків.	
20	Схема ремонту покриття ганку.	
21	Вузол А. Специфікація.	

## Відомість документів, на які посилаються

Позначення	Найменування	Примітка
ЗТС 13-07/22-ТЗ	Звіт технічного стану (ЗТС 13-07/22-ТЗ) за результатами обстеження та оцінки технічного стану будівлі «Микулицький заклад загальної середньої освіти I-III ступенів по вул. Яковенка 10 с. Микуличі» (Корпус III).	
ДСТУ Б В.2.6-169:2011	З'єднання зварні арматури і закладних виробів залізобетонних конструкцій. Типи, конструкції і розміри	
ДБН В .1.2-2:2006	Навантаження і впливи.	
ДБН В .1.2-14:2018	Загальні принципи забезпечення надійності і та конструктивної безпеки будівель	
ДБН В .1.1-7:2016	Пожерна безпека об'єктів будівництва. Загальні вимоги	
ДБН В .1.2-14:2018	Система забезпечення надійності та безпеки будівельних об'єктів. Загальні принципи забезпечення надійності та конструктивної безпеки будівель і споруд	

## Загальні вказівки

- Проект капітального ремонту Ірпінської дитячої міської лікарні КНП "Ірпінська центральна міська лікарня" Ірпінської міської ради Київської області вул. Давидчука, 63Ж, виконано у відповідності до технічного завдання, виходячи з наступних даних:
  - характеристичні значення постійних і тимчасових навантажень на споруду, та відповідні коефіцієнти прийняті згідно ДБН В .1.2-2:2006 "Навантаження і впливи", ДБН В .1.2-14:2018 "Загальні принципи забезпечення надійності і та конструктивної безпеки будівель";
  - характеристичне значення снігового навантаження - 1560 Па;
  - характеристичне значення вітровога навантаження - 390 Па;
  - ступінь вогнестійкості споруди - III, згідно додатку Д до ДБН В .1.1-7:2016;
  - нормативний термін експлуатації - 100 років, згідно ДБН В .1.2-14:2018;
  - клас відповідальності споруди - СС 2, згідно до ДБН В .1.2-14:2018.
- Дана частина проектної документації розроблена на підставі завдання замовника.
- Роботи виконувати відповідно до вимог ДБН А .3.2-2-2009 "Охорона праці і промислової безпеки у будівництві".
- Всі зміни конструктивних рішень розроблених в рамках даного проекту повинні бути погоджені з розробником проекту.
- Використані в проекті матеріали можуть бути замінені на інші з аналогічними властивостями за узгодженням з розробником проекту.
- За умовну відмітку 0.000 прийнято відмітку підлоги першого поверху.

05-07/22 - АБ

Ірпінська дитяча міська лікарня КНП "Ірпінська центральна міська лікарня" Ірпінської міської ради Київської області  
вул. Давидчука, 63Ж

Випр.	Кіл.діл.	Арк.	№док.	Підпис	Дата
Розробив		Воронько			2022
Перевірив		Переверзев			2022
ГПІ		Іванов			2022

Капітальний ремонт.	Стадія	Аркуш	Аркушів
	РП	1	21

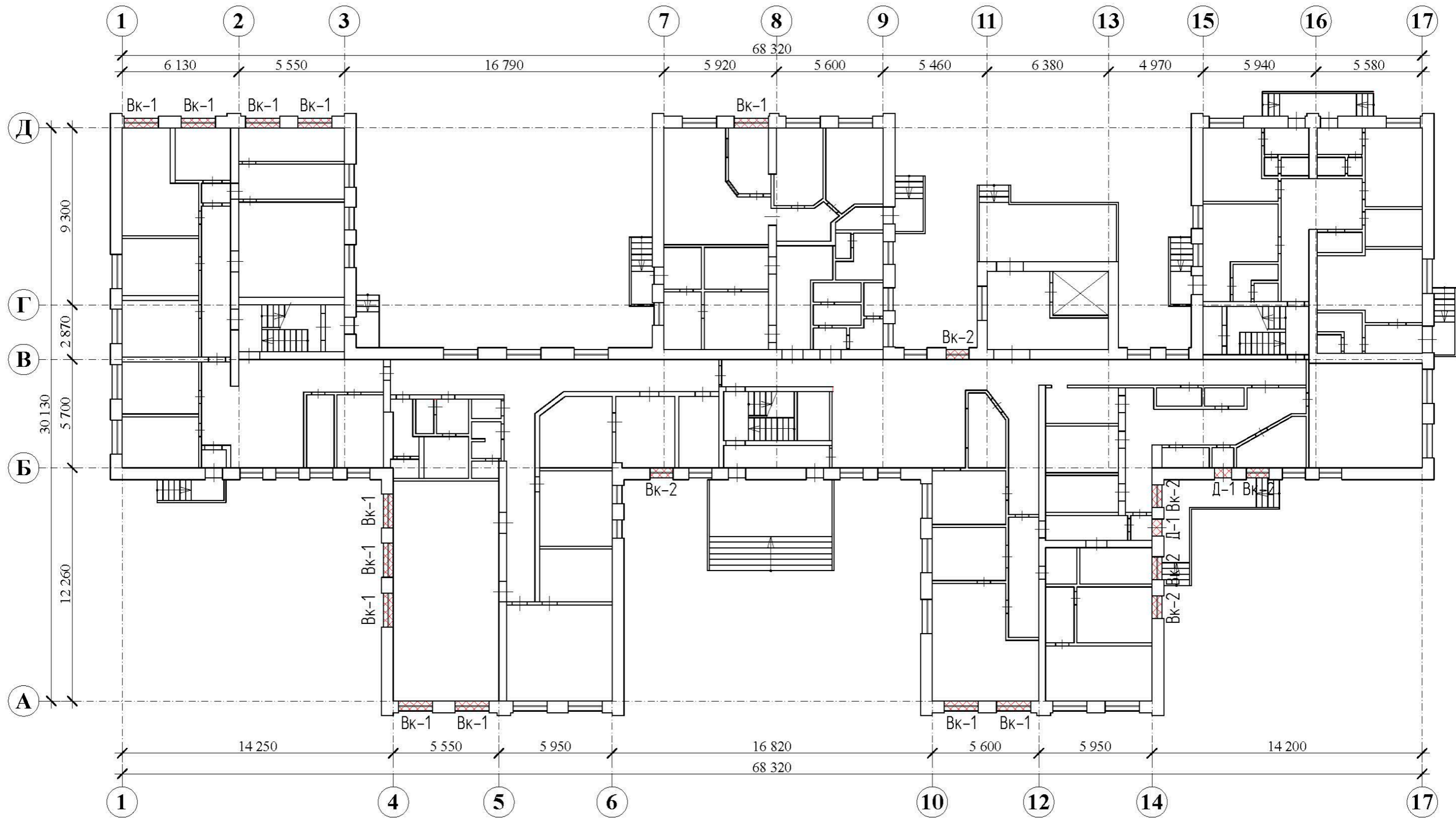
Загальні данні.

**ТОВ "Компанія Промексперт"**

Проект розроблений відповідно до чинних норм, правил і стандартів.

Головний інженер проекту \_\_\_\_\_ Іванов Б.В.

Схема ремонту 1-го поверху



**Умовні позначення:**

- виконати ремонт заповнення віконного прорізу (див. арк. 4);
- виконати ремонт заповнення дверного прорізу (див. арк. 4).

**Примітки:**

Відомість заповнення віконних та дверних прорізів див. арк. 4.

Випр.	Кіл.дл.	Арк.	№док.	Підпис	Дата
Розробив		Вороцько			2022
Перевірив		Переверзев			2022
ГП		Іванов			2022

05-07/22 - АБ

Ірпінська дитяча міська лікарня КНП "Ірпінська центральна міська лікарня" Ірпінської міської ради Київської області  
вул. Давидчука, 63Ж

**Капітальний ремонт.**

Стадія	Аркуш	Аркушів
РП	2	

Схема ремонту 1-го поверху.

**ТОВ "Компанія Промексперт"**

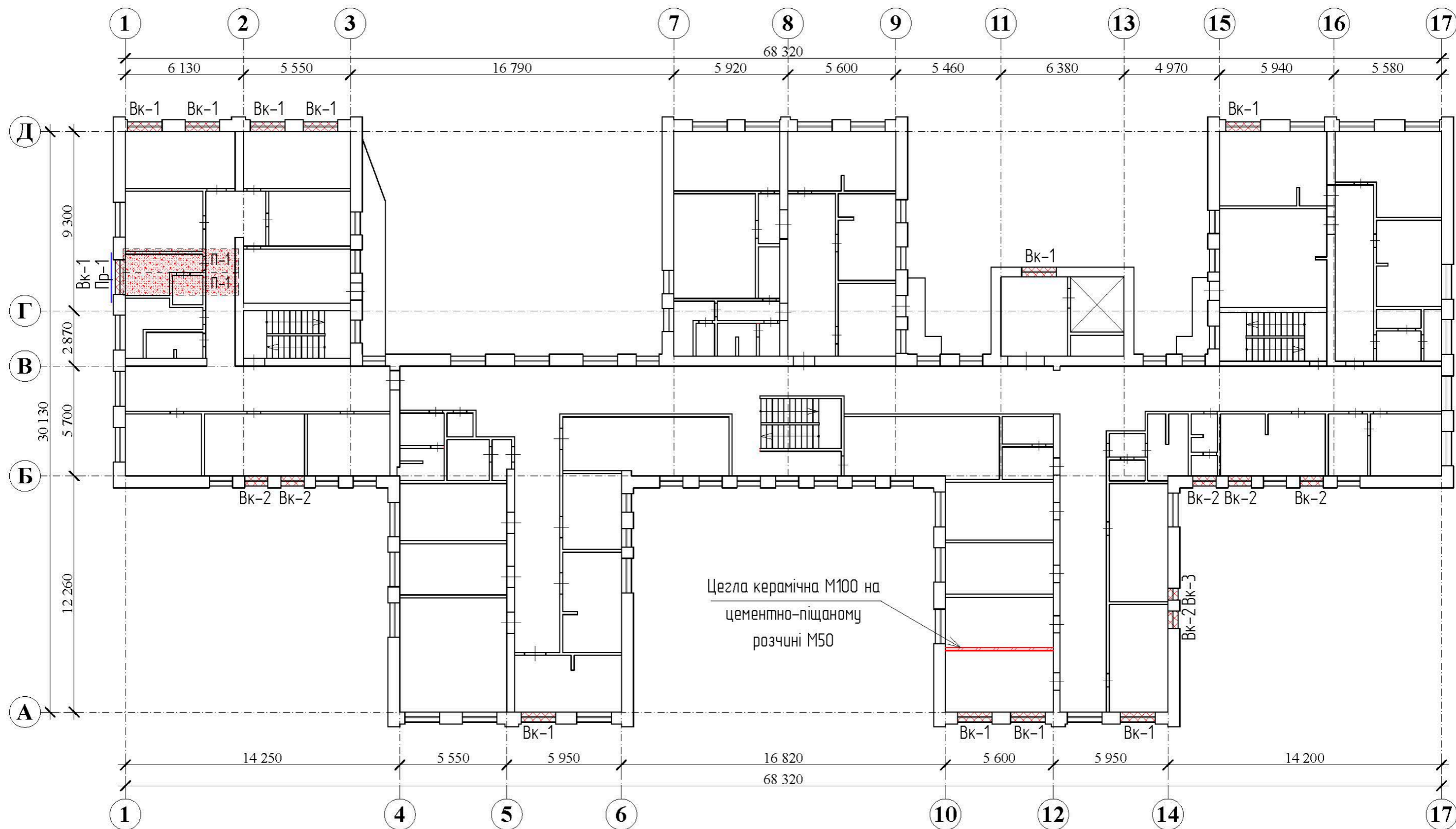
Погоджено:

Зам.інв.№

Підпис і дата

Інв. №ориг.

Схема ремонту 2-го поверху



**Умовні позначення:**

- виконати ремонт заповнення віконного прорізу (див. арк. 4);
- Пр-1 - виконати влаштування перемички. Відомість та специфікацію перемичок див. арк. 5;
- П-1 - збірна залізобетонна плита перекриття (див. арк. 5).

1. Відомість заповнення віконних прорізів див. арк. 4.

2. Розрахункова кількість цегли для влаштування перегородки - 2,02 м<sup>3</sup>, цементно-піщаного розчину - 0,38 м<sup>3</sup>.

Випр.	Кіл.дл.	Арк.	№док.	Підпис	Дата
Розробив		Воронько			2022
Перевірив		Переверзев			2022
ГП		Іванов			2022

05-07/22 - АБ

Ірпінська дитяча міська лікарня КНП "Ірпінська центральна міська лікарня" Ірпінської міської ради Київської області  
вул. Давидчука, 63Ж

Капітальний ремонт.

Стадія	Аркуш	Аркушів
РП	3	

Схема ремонту 2-го поверху.

**ТОВ "Компанія Промексперт"**

Погоджено:

Зам.інв.№

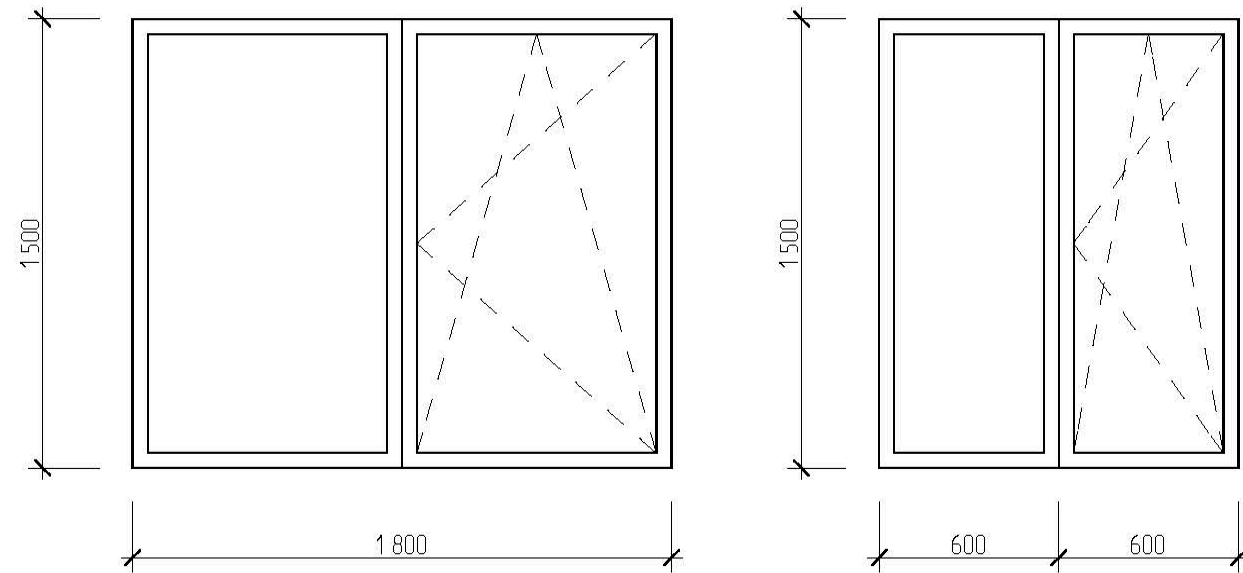
Підпис і дата

Інв. №ориг.

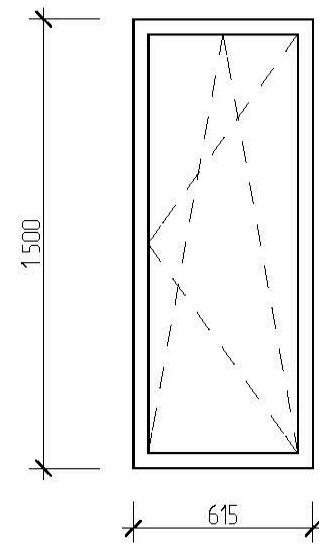
Вк-1

Вк-2

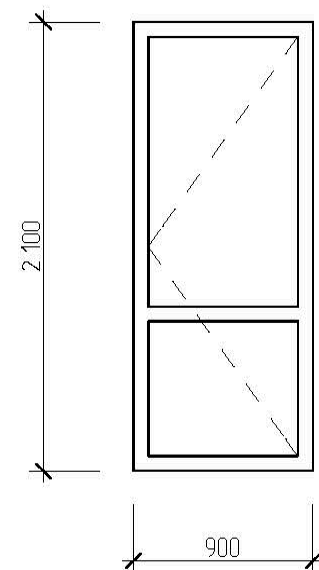
## Відомість заповнення дверних прорізів



Вк-3



Д-1

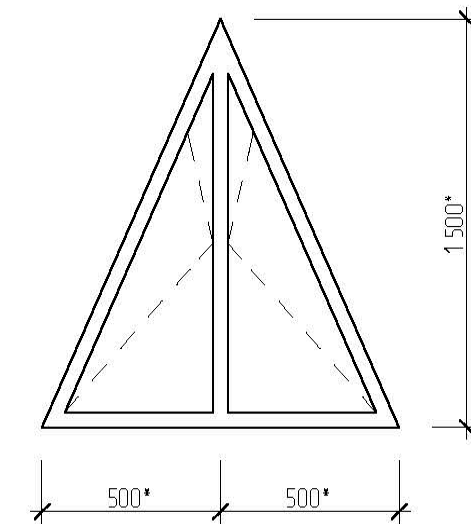


## Відомість заповнення віконних прорізів

Поз.	Позначення	Найменування	Кіл.	Маса од.,кг	Прим.
Д-1	Індивідуальне виготовлення	Дверний блок металопластиковий (900x2100(h), колір RAL 9010	2	-	R=0,6 м²К/Вт

Поз.	Позначення	Найменування	Кіл.	Маса од.,кг	Прим.
Вк-1	Індивідуальне виготовлення	Віконний блок металопластиковий (1800x1500(h), колір RAL 9010	23	-	R=0,75 м²К/Вт
Вк-2	Індивідуальне виготовлення	Віконний блок металопластиковий (1200x1500(h), колір RAL 9010	12	-	R=0,75 м²К/Вт
Вк-3	Індивідуальне виготовлення	Віконний блок металопластиковий (615x1500(h), колір RAL 9010	1	-	R=0,75 м²К/Вт
Вк-4	Індивідуальне виготовлення	Віконний блок металопластиковий (615x1500(h), колір RAL 9010	1	-	Слухове вікно

Вк-4



05-07/22 - АБ

Ірпінська дитяча міська лікарня КНП "Ірпінська центральна міська лікарня" Ірпінської міської ради Київської області  
вул. Давидчука, 63Ж

Випр.	Кіл.діл.	Арк.	№док.	Підпис	Дата
Розробив		Воронько			2022
Перевірив		Переверзев			2022
ГП		Іванов			2022

Капітальний ремонт.

Стадія	Аркуш	Аркушів
РП	4	

Відомість заповнення віконних та дверних прорізів.

ТОВ "Компанія Промексперт"

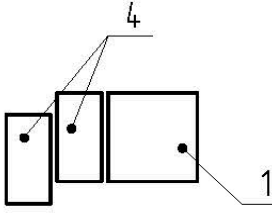
Погоджено:

Зам.інв.№

Підпис і дата

Інв. №ориг.

## Відомість перемичок



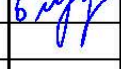

Марка	Схема перерізу
Пр-1	

## Специфікація збірних залізобетонних елементів

Марка поз.	Позначення	Найменування	Кіл.	Маса, од. кг	Прим. всього, кг
		<u>Перемички</u>			
		<u>Стандартні вироби</u>			
1	ДСТУ Б В.2.6-55:2008	Перемичка друскава 5ПБ 25-27	1	338,0	338,0
2	ДСТУ Б В.2.6-55:2008	Перемичка друскава 3ПБ 25-8	4	162,0	648,0
		<u>Плити перекриття</u>			
		<u>Стандартні вироби</u>			
П-1	ДСТУ Б В.2.6-53:2008	Плита перекриття 1ПК60.12-4AmVm	2	2100,0	4200,0

**Примітки:**

1. Схему розташування плит перекриття та збірних залізобетонних перемичок див. арк. 3.

05-07/22 - АБ											
Ірпінська дитяча міська лікарня КНП "Ірпінська центральна міська лікарня" Ірпінської міської ради Київської області вул. Давидчука, 63Ж											
Випр.	Кіл.діл.	Арк.	№док.	Підпис	Дата						
Розробив		Воронько			2022						
Перевірив		Переверзев			2022						
ГПП		Іванов			2022						
				Капітальний ремонт.							
				<table border="1" style="width: 100%; border-collapse: collapse;"> <tr> <td style="width: 33%;">Стадія</td> <td style="width: 33%;">Аркуш</td> <td style="width: 33%;">Аркушів</td> </tr> <tr> <td style="text-align: center;">РП</td> <td style="text-align: center;">5</td> <td></td> </tr> </table>		Стадія	Аркуш	Аркушів	РП	5	
Стадія	Аркуш	Аркушів									
РП	5										
Відомість перемичок. Специфікація збірних залізобетонних елементів.				 <b>ТОВ "Компанія Промексперт"</b>							

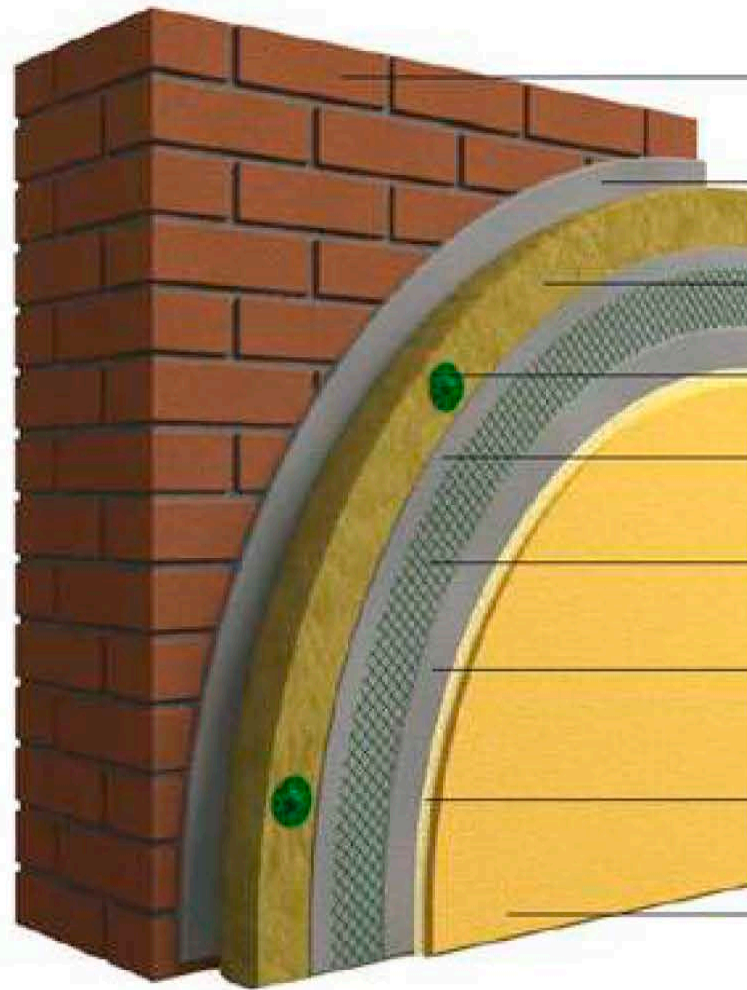
Погоджено:

Зам.інв.№

Підпис і дата

Інв. №ориг.

## Схеми ремонту оздоблення стін та цоколю



Зовнішня стіна

Ceresit CT-180 Pro

Базальтові мінераловатні плити  
Rockwool класу зорючості НГ -120 мм

Пластикові дюбелі

Ceresit CT-190 Pro

Армуюча сітка

Ceresit CT-190 Pro

Грунтуюча фарба Ceresit CT-16

Фасадна штукатурка Ceresit CT-64

### Загальні вказівки до виконання робіт

1. Для подальшої експлуатації будівлі згідно норм теплопровідності конструкції слід передбачити відновлення утеплення стін будівлі, а також утеплення цоколю.

2. Згідно теплотехнічного розрахунку для даного кліматичного району, та за функціональним призначенням приймаємо для утеплення мінераловатні плити "Rockwool" товщиною 120 мм (уточнити за місцем).

3. В якості утеплювача для цоколя прийнято мінераловатні плити "Rockwool" товщиною 50 мм на відстані 300 мм вище рівня цоколю.

4. Матеріал може бути змінено на інші з аналогічними теплотехнічними та фізико-механічними властивостями, та зі згодою з проектною організацією.

5. Роботи з утеплення виконувати після всіх робіт з ремонту та відновлення будівельних конструкцій.

6. Кількість матеріалу наведено без урахування запасу (≈5% в залежності від матеріалу).

7. Розрахунок матеріалу для штукатурення цоколю наведено з розміру часток 1,4-2,0 мм. В разі іншого розміру часток провести перерахунок матеріалу в залежності від рекомендації заводу виробника.

8. Розрахунок матеріалу наведено виходячи з об'ємів робіт з утеплення:

- цоколь надземна частина (2,7 м<sup>2</sup>);
- фасад (30,0 м<sup>2</sup>);
- укосу (6,3 м<sup>2</sup>).

## Специфікація матеріалів для оздоблення фасадів та цоколю

Марка поз.	Позначення	Найменування	Кіл.	Маса, од. кг	Примітка разом, кг
<b>Оздоблення фасадів</b>					
		Ceresit CT 180	218	-	кг.
		Ceresit CT 190	218	-	кг.
		Мінеральна вата "Rockwool" 120 мм	3,6	-	м <sup>3</sup>
		Мінеральна вата "Rockwool" 50 мм	0,31	-	м <sup>3</sup>
		Армуюча сітка	37	-	м <sup>2</sup>
		Ceresit CT 16	18	-	л.
		Ceresit CT 17	8	-	л.
		Фасадна штукатурка Ceresit CT 64	109	-	кг.
		Перфаровані кутики	26	-	п.м.
		Фарба Capatech Standard Silikon Fassadenfarbe	36	-	л.
<b>Оздоблення цоколю</b>					
		Ceresit CT-180	17	-	кг.
		Ceresit CT-190	17	-	кг.
		Мінеральна вата "Rockwool" 50 мм	0,14	-	м <sup>3</sup>
		Армуюча сітка	3	-	м <sup>2</sup>
		Ceresit CT-16	2	-	л.
		Фасадна штукатурка Ceresit CT-77	13	-	кг.

						<b>05-07/22 - АБ</b>		
						Ірпінська дитяча міська лікарня КНП "Ірпінська центральна міська лікарня" Ірпінської міської ради Київської області вул. Давидчука, 63Ж		
Випр.	Кіл.діл.	Арк.	№док.	Підпис	Дата	Стадія	Аркуш	Аркушів
Розробив		Воронько			2022	<b>Капітальний ремонт.</b>	<b>РП</b>	<b>6</b>
Перевірив		Переверзев			2022			
ГПІ		Іванов			2022			
						<b>Схеми ремонту оздоблення фасаду та цоколю.</b>		

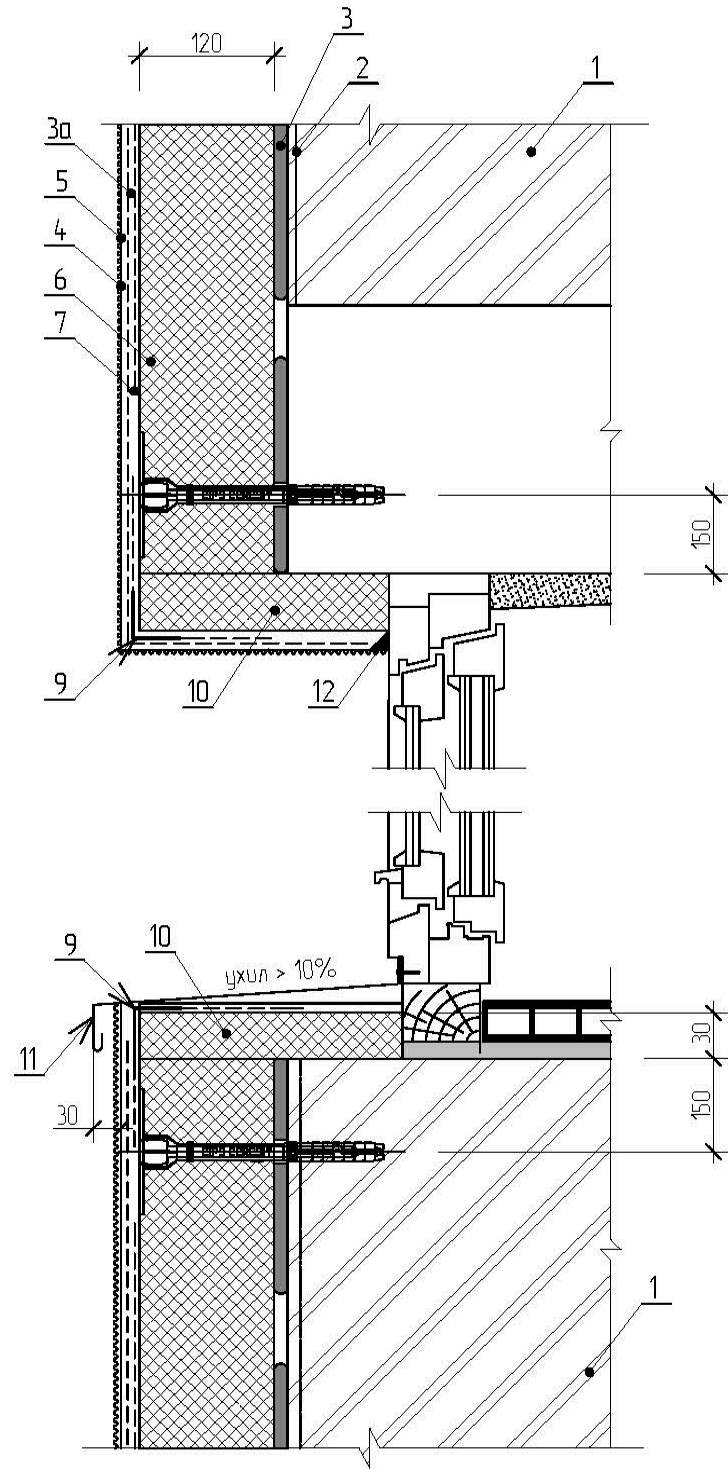
Погоджено:

Зам.інв.№

Підпис і дата

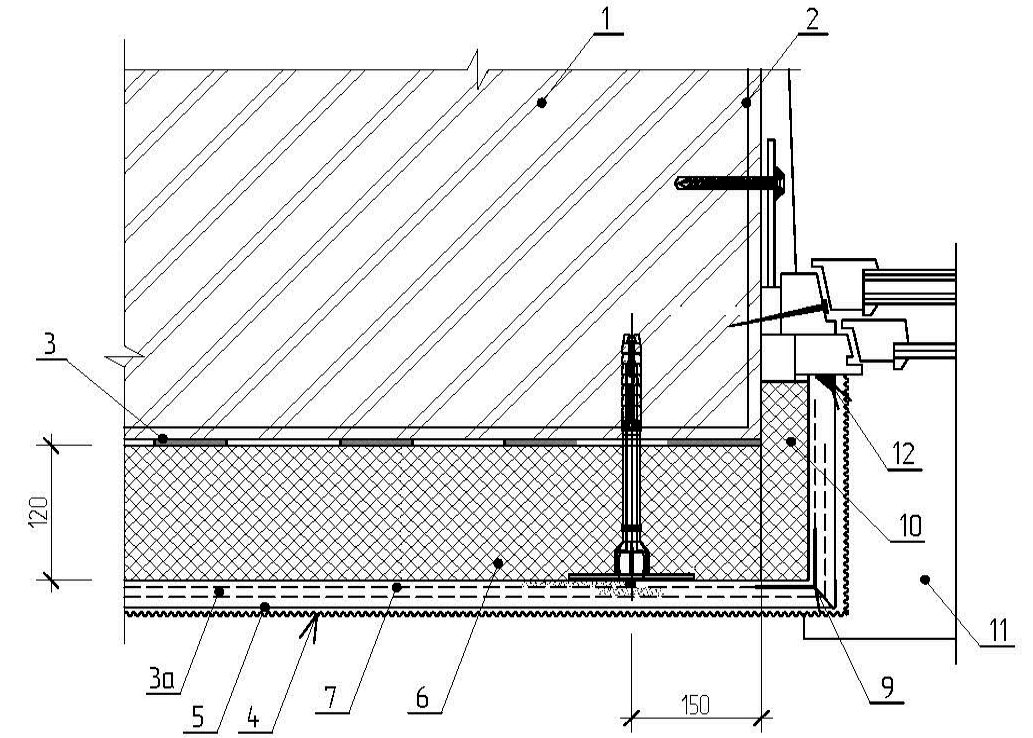
Інв. №ориг.

### Влаштування віконного цкосу (вертикальний переріз)



1. Несуча стіна;
2. Грунтовка Ceresit CT 17;
3. Клейовий склад для приклеювання мінераловатних плит Ceresit CT180 Pro;
- 3a. Армований гідрозахисний шар по мінеральній ваті Ceresit CT 190 Pro, не менше 3мм;
4. Декоративна штукатурка Ceresit CT 64, з подальшим забарвленням CAPATECT STANDARD SILIKON FASSADENFARBE;
5. Грунтувача фарба Ceresit CT 16 Pro;
6. Утеплювач мінераловатний Rockwool «FRONTROCK MAX E», щільн. 150/80 кг/м3, 120мм;
7. Армуюча скласітка лугастійка Ceresit CT325 (щільність 160 г/м2, 4x4 мм);
8. Дюбеля Ceresit CT335 KI-220 із сталевим штифтом і пластикавою термоголівкою;
9. Універсальний кутаний профіль з скласіткою CT340 D/30.01;
10. Утеплювач мінераловатний Rockwool «FRONTROCK MAX E», щільн. 150/80 кг/м3, 50мм;
11. Відлив віконний з оцинк. сталі 0,7мм з полімерним покриттям;
12. Профіль примикання Ceresit CT340 A/03.

### Влаштування віконного цкосу (горизонтальний переріз)



1. Несуча стіна;
2. Грунтовка Ceresit CT 17;
3. Клейовий склад для приклеювання мінераловатних плит Ceresit CT180 Pro;
- 3a. Армований гідрозахисний шар по мінеральній ваті Ceresit CT 190 Pro, не менше 3мм;
4. Декоративна штукатурка Ceresit CT 64, з подальшим забарвленням CAPATECT STANDARD SILIKON FASSADENFARBE;
5. Грунтувача фарба Ceresit CT 16 Pro;
6. Утеплювач мінераловатний Rockwool «FRONTROCK MAX E», щільн. 150/80 кг/м3, 120мм;
7. Армуюча скласітка лугастійка Ceresit CT325 (щільність 160 г/м2, 4x4 мм);
8. Дюбеля Ceresit CT335 KI-220 із сталевим штифтом і пластикавою термоголівкою;
9. Універсальний кутаний профіль з скласіткою CT340 D/30.01;
10. Утеплювач мінераловатний Rockwool «FRONTROCK MAX E», щільн. 150/80 кг/м3, 50мм;
11. Відлив віконний з оцинк. сталі 0,7мм з полімерним покриттям
12. Профіль примикання Ceresit CT340 A/03

#### Примітки:

1. Аркуш розглядати разом з арк. 6.
2. Специфікацію елементів утеплення зовнішніх стін див. арк. 6.

05-07/22 - АБ

Ірпінська дитяча міська лікарня КНП "Ірпінська центральна міська лікарня" Ірпінської міської ради Київської області  
вул. Давидчука, 63Ж

Випр.	Кіл.діл.	Арк.	№док.	Підпис	Дата
Розробив		Воронько			2022
Перевірив		Переверзев			2022
ГПШ		Іванов			2022

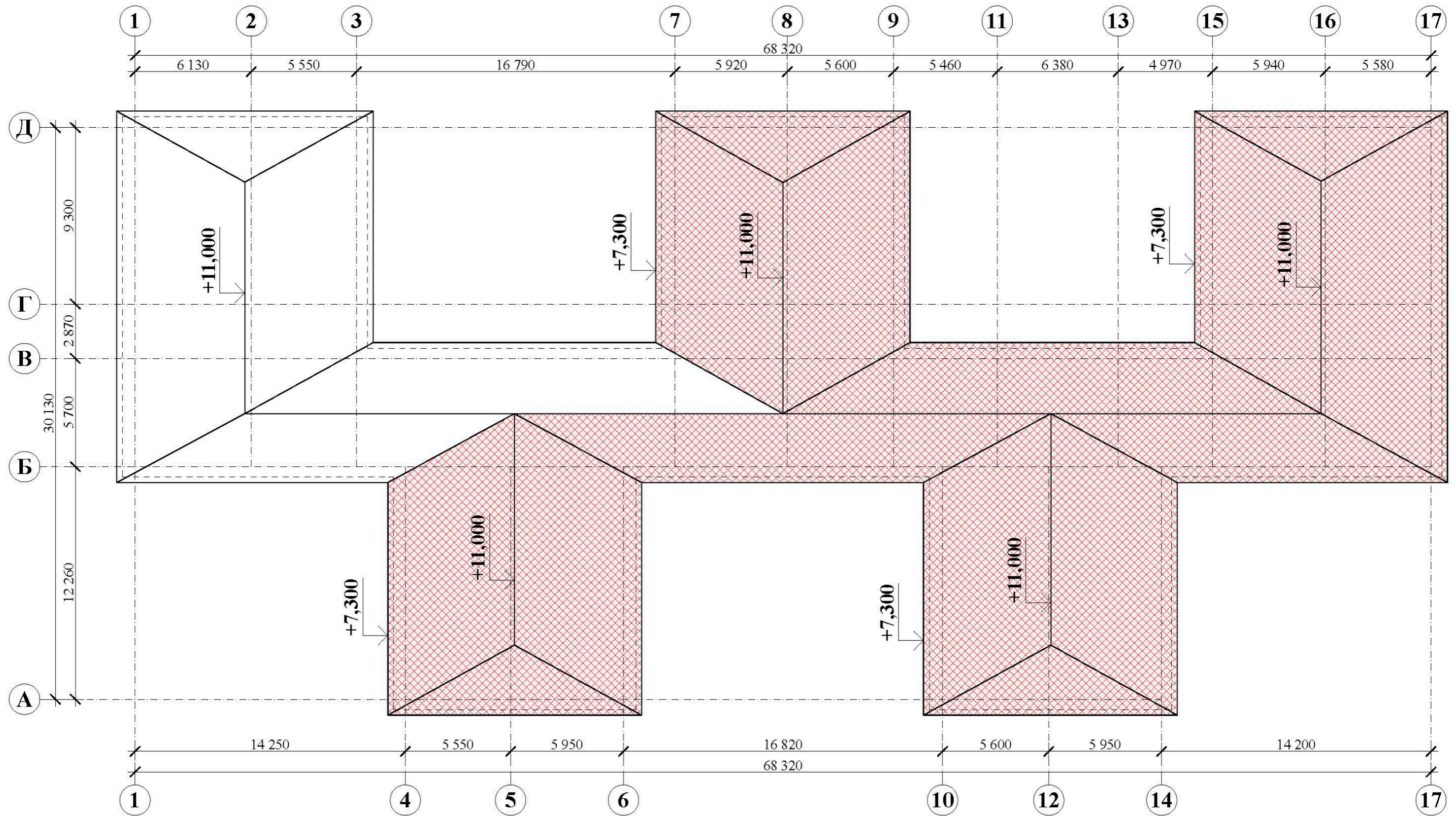
Капітальний ремонт.


Стадія	Аркуш	Аркушів
РП	7	

Вузли влаштування віконних укосів.

ТОВ "Компанія Промексперт"

Схема демонтажу пошкодженого покриття покрівлі



**Умовні позначення:**  
 - виконати демонтаж пошкодженого покриття покрівлі (розрахункова площа що демонтується 1150м<sup>2</sup>).

Випр.	Кіл.дл.	Арк.	№док.	Підпис	Дата
Розробив		Воронько			2022
Перевірив		Переверзев			2022
ГПІ		Іванов			2022

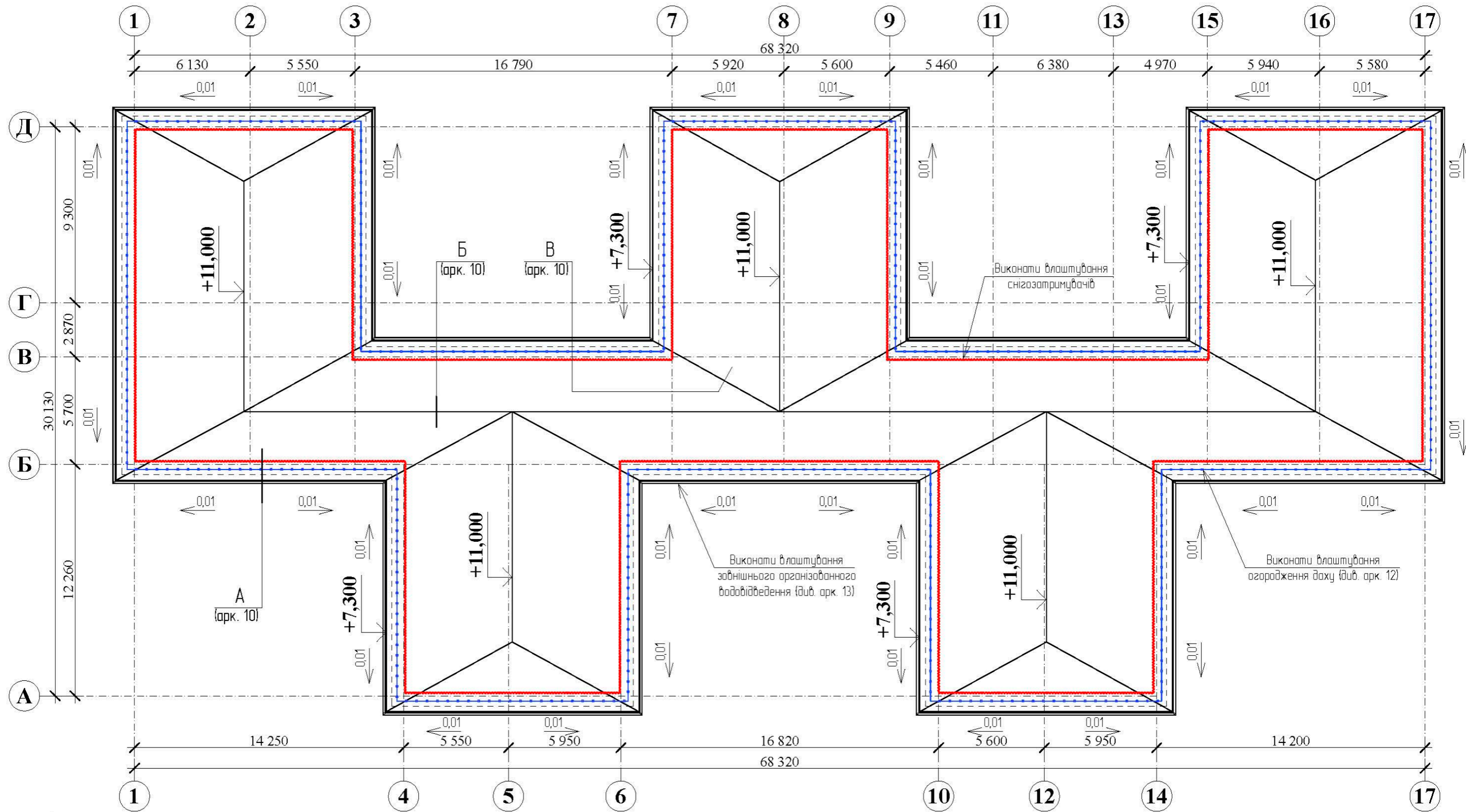
<b>05-07/22 - АБ</b>		
Ірпінська дитяча міська лікарня КНП "Ірпінська центральна міська лікарня" Ірпінської міської ради Київської області вул. Давидчука, 63Ж		
<b>Капітальний ремонт.</b>	Стадія	Аркуш
	<b>РП</b>	<b>8</b>
Схема демонтажу пошкодженого покриття даху.		 <b>ТОВ "Компанія Промексперт"</b>

Погоджено:

Інв. №ориг.	Підпис і дата	Зам.інв.№



# Схема демонтажу пошкодженого покриття покрівлі



Погоджено:

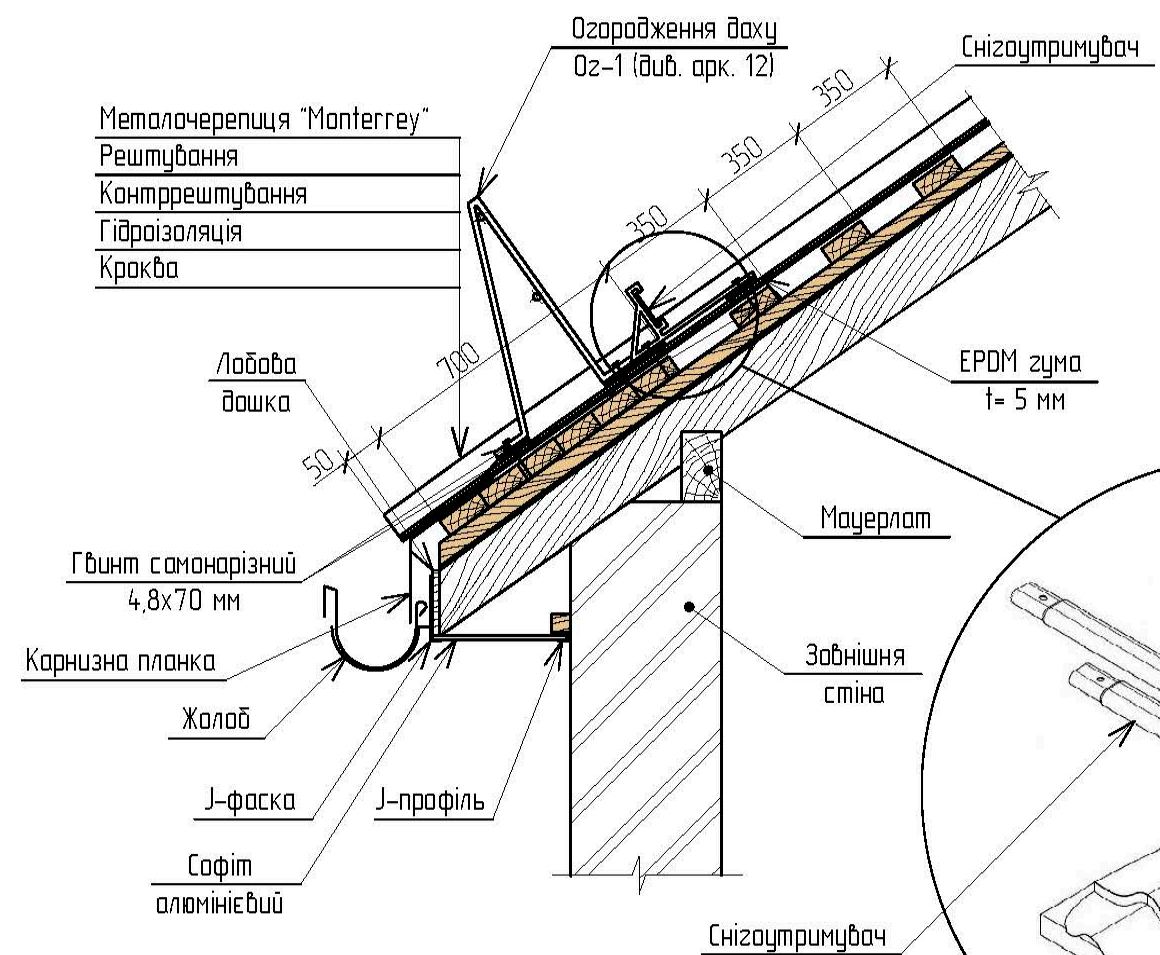
Зам.інв.№  
Підпис і дата  
Інв. №ориг.

### Примітка:

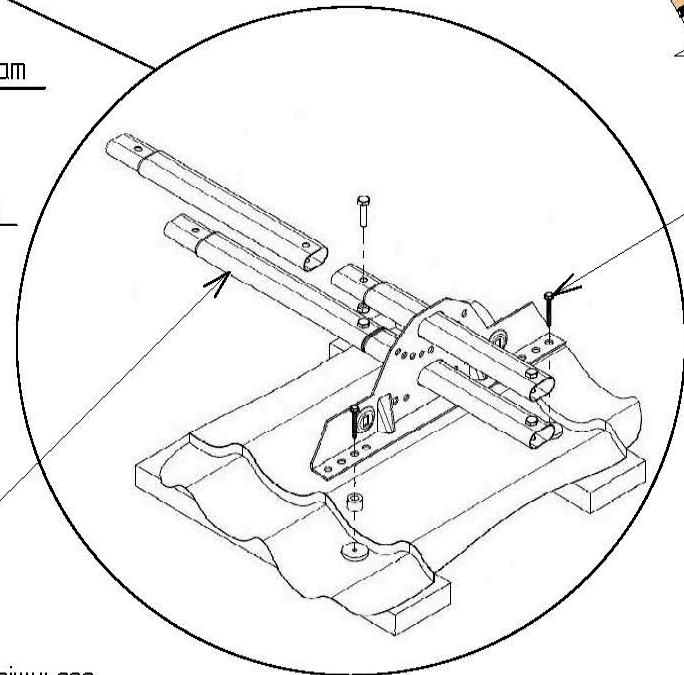
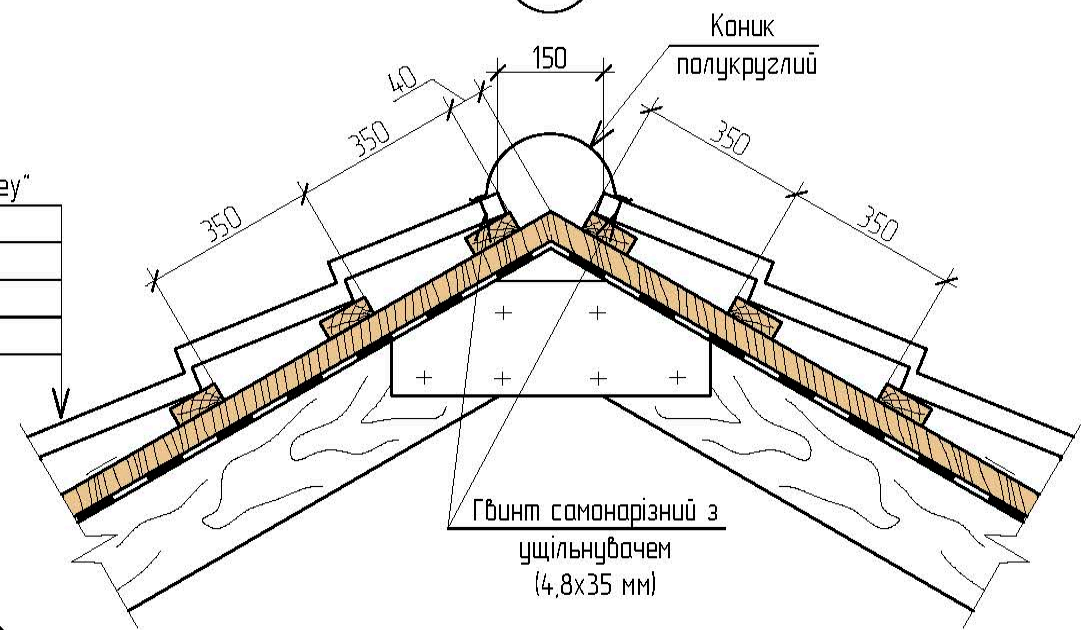
1. Специфікації елементів влаштування покриття даху див. арк. 11-13.
2. Матеріал для влаштування покриття даху може бути замінено за бажанням замовника, та зі згоди з проектною організацією на матеріал з аналогічними фізико-механічними властивостями.
3. Водоприймальні воронки встановлювати згідно схеми наведеної на цьому кресленні. Відстань між водоприймальними воронками повинна складати не більше 24 м. Кріплення водосточної труби виконувати посередині простінку згідно схеми наведеної на арк. 13.
4. Всі дерев'яні елементи даху захистити від ураження шкідниками, бактеріями та провести вогнезахисну обробку забезпечуючі 1 ступінь вогнезахисної ефективності дерев'яних конструкцій. Для обробки прийнято вогнебіозахисний розчин АГНІ-1 (розрахунковий об'єм - 232 л.).
5. Після монтажу конструкції покриття виконати влаштування блискавкозахисту згідно окремо розробленого проекту.
6. Всі роботи з влаштування покриття даху виконувати з дотриманням вимог ДБН В.2.6-220-2017 "Покриття будівель та споруд".

						<b>05-07/22 - АБ</b>			
						Ірпінська дитяча міська лікарня КНП "Ірпінська центральна міська лікарня" Ірпінської міської ради Київської області вул. Давидчука, 63Ж			
Випр.	Кіл.дл.	Арк.	№док.	Підпис	Дата	<b>Капітальний ремонт.</b>	Стадія	Аркуш	Аркушів
Розробив		Воронько			2022		<b>РП</b>	<b>9</b>	
Перевірив		Переверзев			2022				
ГПІ		Іванов			2022				
						<b>Схема ремонту покриття даху.</b>			

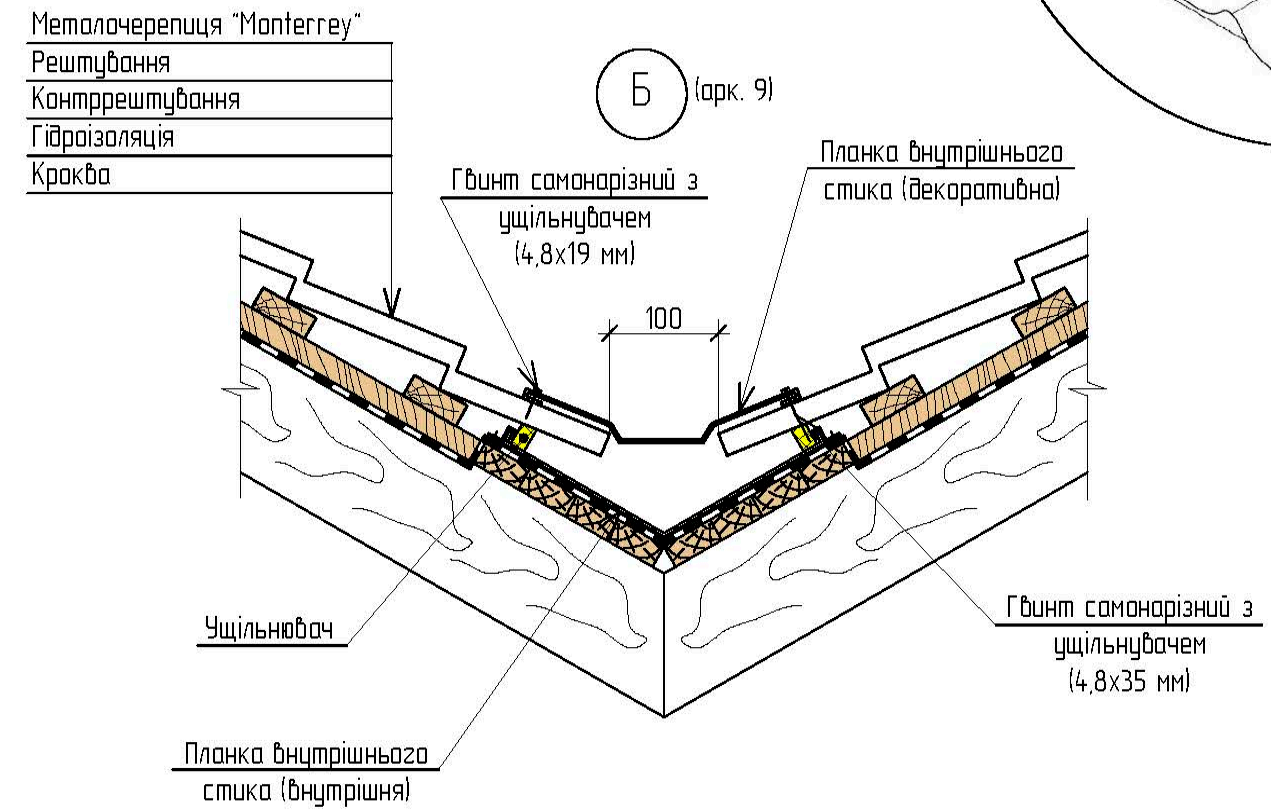
А (арк. 9)



В (арк. 9)



Б (арк. 9)



**Примітка:**

1. Схему розташування вузлів А-В див. арк. 9.
2. Специфікації елементів влаштування покриття даху див. арк. 11-13.
3. Матеріал для влаштування покриття даху може бути замінено за бажанням замовника, та зі згоди з проектною організацією на матеріал з аналогічними фізико-механічними властивостями.

Випр.	Кіл.діл.	Арк.	№док.	Підпис	Дата
Розробив		Воронько		<i>[Signature]</i>	2022
Перевірив		Переверзев		<i>[Signature]</i>	2022
ГП		Іванов		<i>[Signature]</i>	2022

<b>05-07/22 - АБ</b>		
Ірпінська дитяча міська лікарня КНП "Ірпінська центральна міська лікарня" Ірпінської міської ради Київської області вул. Давидчука, 63Ж		
<b>Капітальний ремонт.</b>	Стадія	Аркуш
	РП	10
<b>Вузли А-В.</b>	<b>ТОВ "Компанія Промексперт"</b>	

Погоджено:

Інв. №ориг.	Підпис і дата	Зам.інв.№

Відомість дерев'яних елементів для ремонту  
конструкції даху

Найменування	Перетин, мм		Загальна довжина, м	Обсяг, м <sup>3</sup>
	ширина	висота		
Контррештування (брус)	50	50	1334	3,34
Рештування (дошка)	100	30	1350	4,05
Лабова дошка	100	25	30	0,08
Кроква (дошка)	50	150	130	0,98
Мауерлат (брус)	150	150	30	0,68
Пристінний брус (брус)	50	50	275	0,69

Специфікація елементів влаштування покриття даху.

Марка поз.	Позначення	Найменування	Кіл.	Маса, од. кг	Примітка разом, кг
		<u>Покрівля</u>			
1		Покриття "Monterrey"	1840	-	м <sup>2</sup>
2		Гідробар'єр	3008	-	м <sup>2</sup>
3		Коник полукруглий "Ruukki"(L=2100 мм)	112	-	шт.
4		Планка карнизна "Ruukki" (L=2000 мм)	144	-	шт.
5		Снігоутримувач решітчастий ("Ruukki") - 3000мм. Комплект.	90	-	шт.
6		Примикання з оцинкованої сталі	7,0	-	м.п.
7		Планка внутрішнього стику "Ruukki"(внутрішня)	35	-	шт.
8		Планка внутрішнього стику "Ruukki"(декоративна)	35	-	шт.
9		Планка притворна "Ruukki" (L=2000 мм)	3	-	шт.
10		Покрівельний цвях оцинкований 2x35	17472	-	шт.
11		Покрівельний цвях оцинкований 3,5x70	13320	-	шт.
12		Гвинт з ущільнювачем 4,8x35 мм	12800	-	шт.
13		Гвинт з ущільнювачем 4,8x19 мм	2352	-	шт.
14		Силікон (герметик)	352	-	фл.
15		Гвинт з ущільнювачем 4,8x70 мм			див. арк. 12
16		EPDM гума t= 5 мм.			див. арк. 12
17		J-фаска	278,0	-	м.п.
18		J-профіль	275,0	-	м.п.
20		Софіт алюмінієвий	95,5	-	м <sup>2</sup>
21		Фарба аерозольна	352	-	фл.

Примітка:

В специфікації наведено перелік основних матеріалів. Повний перелік та кількість матеріалу див. розділ КД.

Примітки:

1. Матеріал для влаштування покриття даху може бути замінено за бажанням замовника, та згоди з проектною організацією на матеріал з аналогічними фізико-механічними властивостями.
2. Після монтажу конструкції покриття виконати влаштування блискавкозахисту згідно окремо розробленого проекту.
3. Креслення розглядати разом з арк. 9-10.
4. При замовленні софітів передбачити замовлення перфарованого софіту з загальною площею отворів не менше 1/500 від площі що вентилується.

05-07/22 - АБ

Ірпінська дитяча міська лікарня КНП "Ірпінська центральна міська лікарня" Ірпінської міської ради Київської області  
вул. Давидчука, 63Ж

Випр.	Кіл.діл.	Арк.	№док.	Підпис	Дата
Розробив		Воронько			2022
Перевірив		Переверзев			2022
ГПІ		Іванов			2022

Капітальний ремонт.

Стадія	Аркуш	Аркушів
РП	11	

Специфікація елементів  
влаштування покриття даху.

ТОВ "Компанія  
Промексперт"

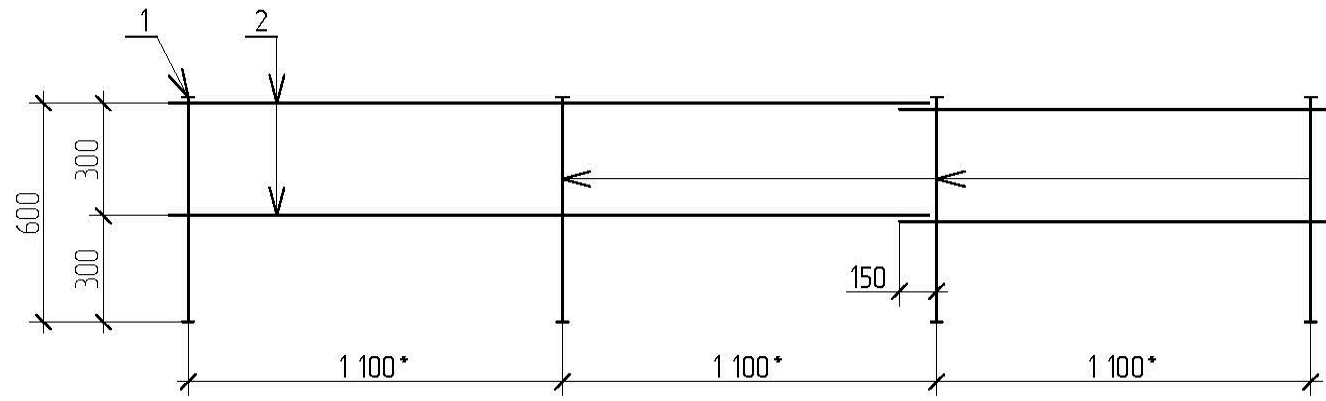
Погоджено:

Зам.інв.№

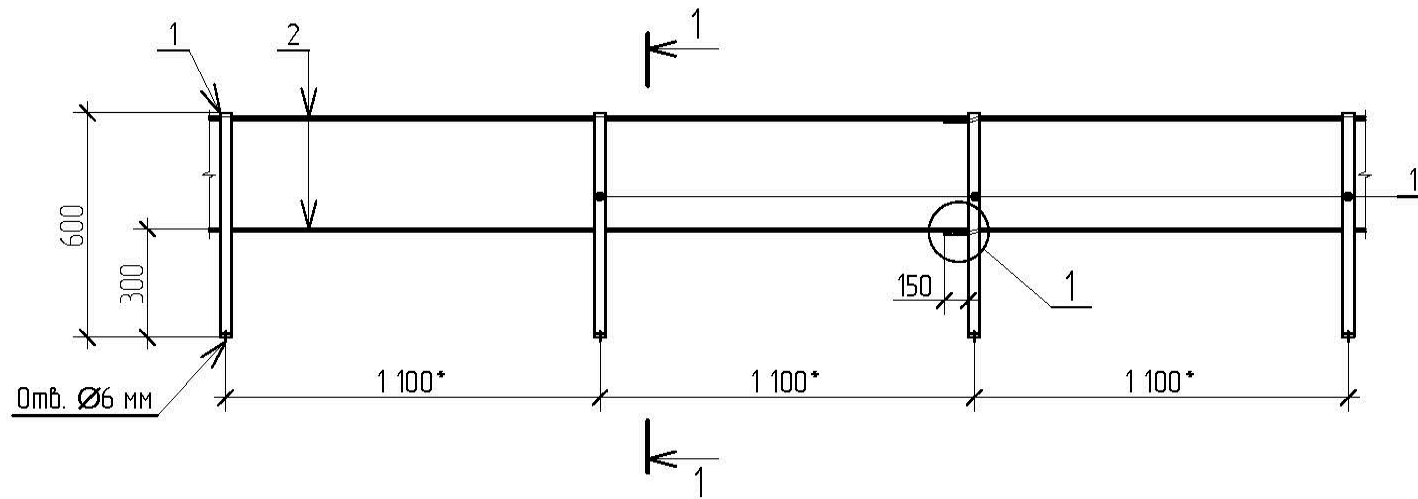
Підпис і дата

Інв. №ориг.

Монтажна схема огороження даху Ог-1

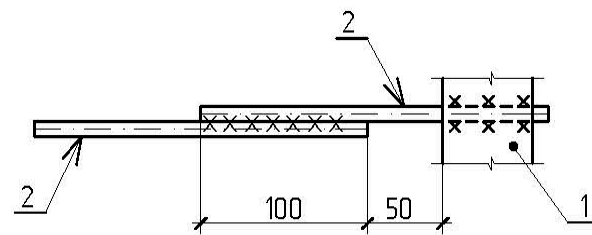
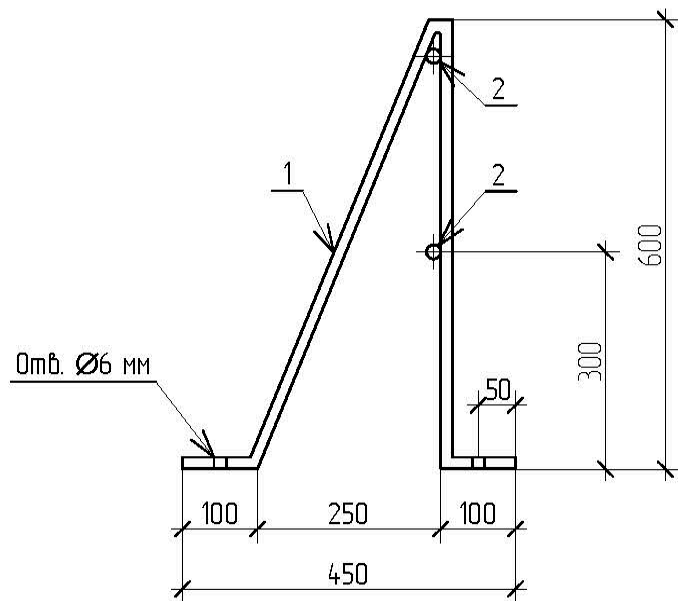


Загальний вигляд огороження Ог-1



1-1

1



Специфікація елементів влаштування огороження даху Ог-1

Марка поз.	Позначення	Найменування	Кіл.	Маса, од. кг	Примітка разом, кг
		Огороження даху Ог-1	-	-	990,0
		Матеріали			
1		Штаба 6x30 ДСТУ 4747:2007 С245 ДСТУ 8539:2015	-	-	510,0
2		Ø 12 А240С ДСТУ 3760:2019	-	-	480,0
		Гвинт самонарізний 4,8x38 мм з шайбою з EPDM гумою	-	-	540 шт.
		EPDM гума t= 5 мм.	-	-	2,5 м <sup>2</sup>

Примітка:

- Схему розташування огороження даху, що влаштовується див. арк. 9.
- Зварювальні монтажні шви виконувати за ДСТУ Б В.2.6-169:2011 електродами типу Е42 ГОСТ 9467-75\*. Катет зварювального шва Kf=4мм.
- Всі елементи огороження Ог-1 захистити від корозії шляхом фарбування. Фарбування виконувати фарбою масляною за 2 рази. Розрахункова площа поверхні що підлягає захисту - 41,7м<sup>2</sup>.
- Кріпити огороження даху за допомогою самонарізних гвинтів 4,8x38 мм. Огороження даху встановлювати на покриття через ущільнюючу прокладку з EPDM гуми товщиною 5 мм.
- За бажанням замовника може бути встановлено елементи огороження індивідуального виготовлення, що відповідають вимогам ДСТУ Б В.2.6-49:2008, та розраховані на сприйняття зосереджених навантажень не менше 100 кгс.

05-07/22 - АБ

Ірпінська дитяча міська лікарня КНП "Ірпінська центральна міська лікарня" Ірпінської міської ради Київської області  
вул. Давидчука, 63Ж

Випр.	Кіл.діл.	Арк.	№док.	Підпис	Дата
Розробив		Воронько			2022
Перевірив		Переверзев			2022
ГП		Іванов			2022

Капітальний ремонт.

Стадія	Аркуш	Аркушів
РП	12	

Огороження даху Ог-1.

ТОВ "Компанія Промексперт"

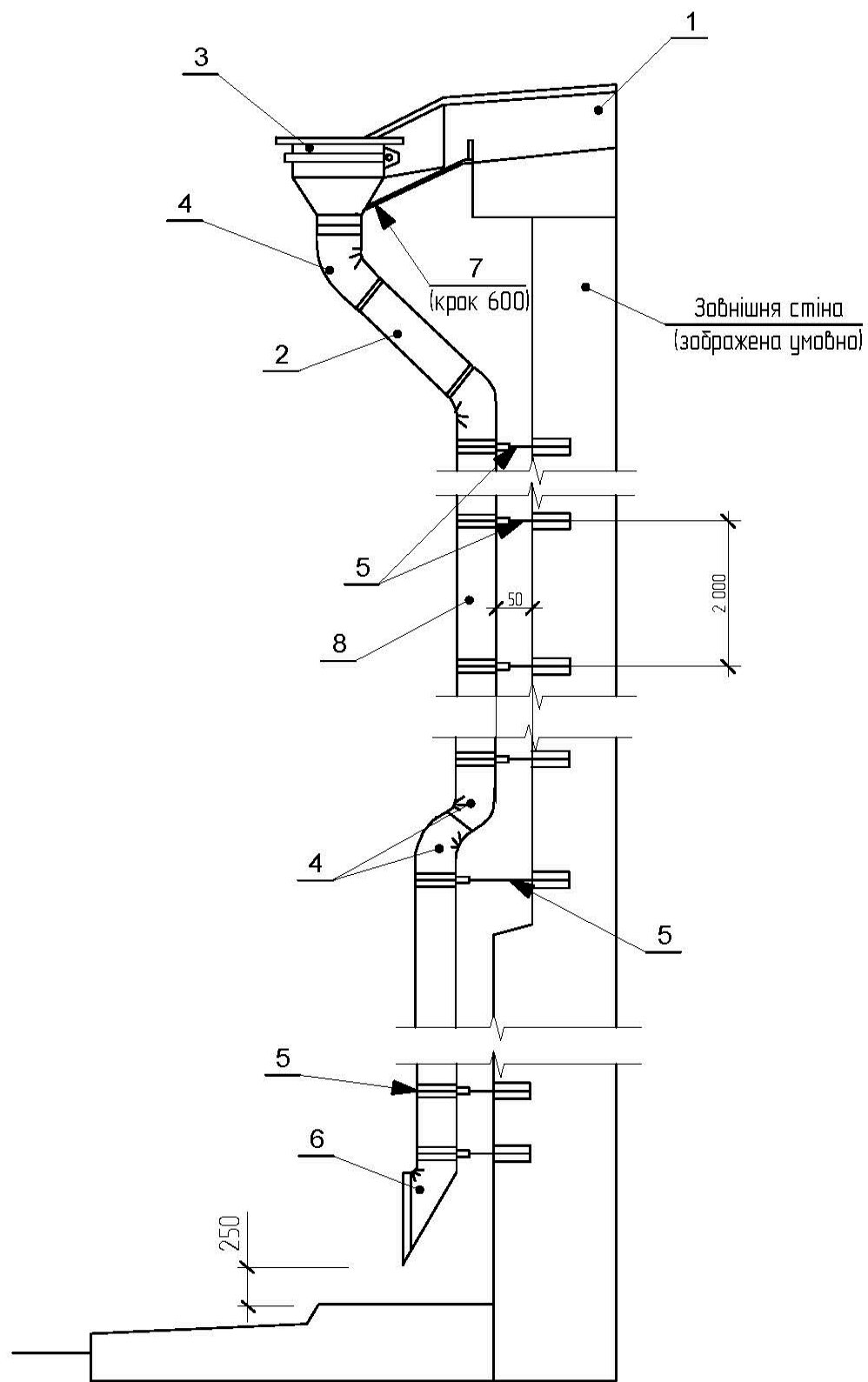
Погоджено:

Зам.інв.№

Підпис і дата

Інв. №ориг.

### Схема навішування водосточних труб

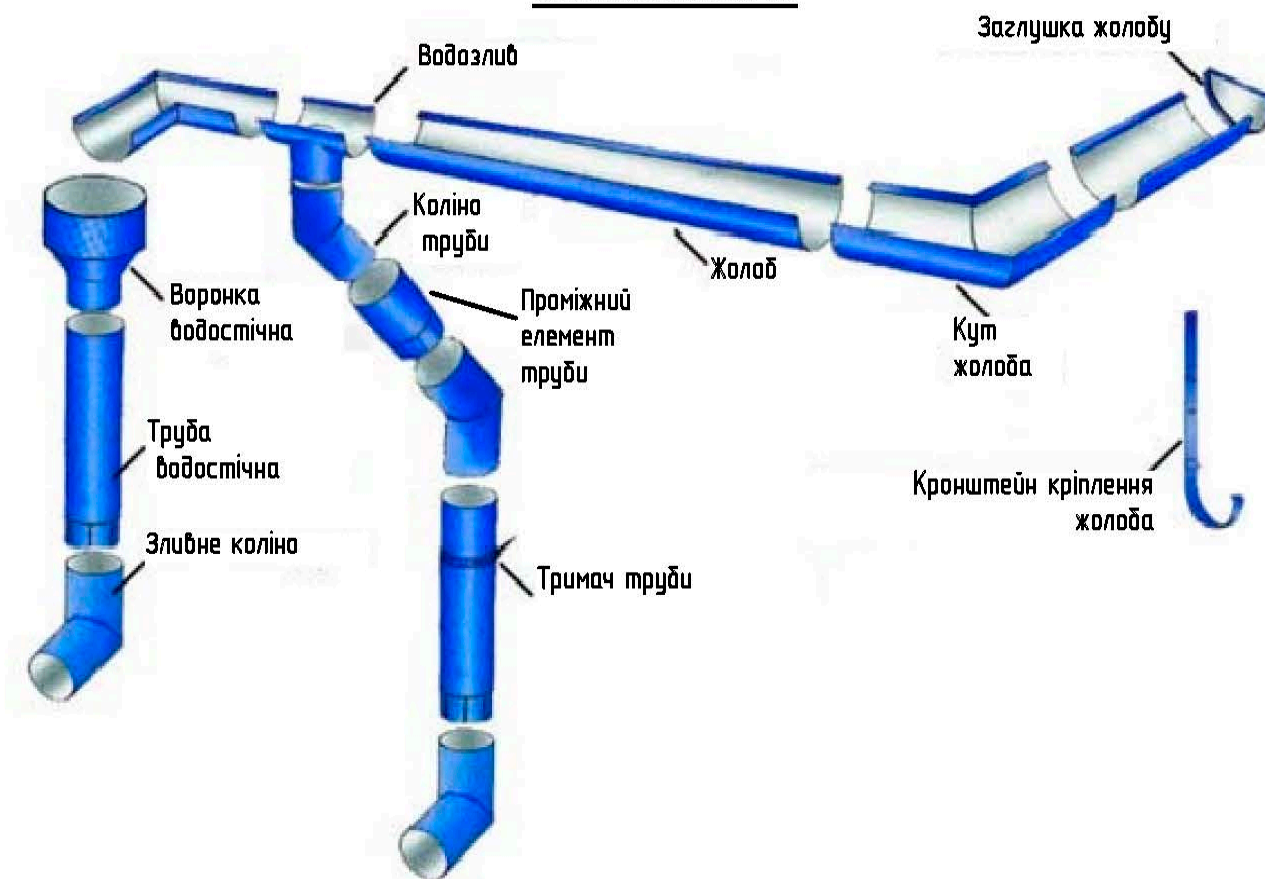


#### Примітка:

- Схему розташування жолобів та водоприймальних воронок див. арк. 9.
- Труби розташовувати від поверхні стіни на відстані не менше 50 мм.
- Система зовнішнього водовідведення прийнята з ПВХ елементів фірми Bruza.
- Систему зовнішнього водовідведення може бути замінено за бажанням замовника та зі згоди з проектною організацією на іншу, забезпечивши безперешкодне водовідведення води з поверхні даху.
- Кількість матеріалу наведено розрахункову, без урахування запасу. Остаточну кількість матеріалу уточнити безпосередньо перед замовленням шляхом контрольних замірів та уточнення схеми навішування водозливних труб.

Марка поз.	Позначення	Найменування	Кіл.	Маса, од. кг	Прим. всього, кг
1		Жолоб Ø125мм, довжиною 3м	93	-	шт
2		Проміжний елемент труби (l за місцем)	20	-	шт
3		Водозлив	20	-	шт
4		Коліно труби Ø90мм	40	-	шт
5		Тримач труби	100	-	шт
6		Зливне коліно Ø90мм	20	-	шт
7		Кронштейн кріплення жолоба	464	-	шт
8		Труба водостічна Ø90мм, довжиною 4м	40	-	шт
9		Кут жолоба Ø125мм	20	-	шт
10		Муфта жолоба	72	-	шт

### Основні елементи зовнішнього організованого водовідведення.



						<b>05-07/22 - АБ</b>					
						Ірпінська дитяча міська лікарня КНП "Ірпінська центральна міська лікарня" Ірпінської міської ради Київської області вул. Давидчука, 63Ж					
Випр.	Кіл.діл.	Арк.	№док.	Підпис	Дата	<b>Капітальний ремонт.</b>			Стадія	Аркуш	Аркушів
Розробив		Воронько			2022				<b>РП</b>	<b>13</b>	
Перевірив		Переверзев			2022						
ГПІ		Іванов			2022	<b>Влаштування системи зовнішнього організованого водовідведення.</b>					

Погоджено:

Зам.інв.№

Підпис і дата

Інв. №ориг.

## Вогнебіозахист дерев'яних конструкцій даху.

Для вогнебіозахисту застосовувати матеріали по типу «АГНІ-1» ТМ "Baygis" (ТМ "Баїріс") призначений для просочення і захисту дерев'яних конструкцій та виробів (зорищних покриттів, каркасів, зрубів, кроквяних систем та ін.) та надання їм вогнезахисних, антибактеріальних та протигрибкових властивостей. Для внутрішніх та зовнішніх робіт. Придатний для промислового та професійного використання. Використовується для усіх порід деревини, які не мають прямого контакту з водою та не піддаються атмосферним опадам в умовах класів експлуатації I-VII згідно з ГОСТ 20022.2.

### Характеристики

Захисна просочувальна речовина "Вогнебіозахист" "Баїріс" має високу проникну здатність антипіренів в глибину поверхневого шару на не менше ніж 3 мм в залежності від типу деревини. Ступінь просочення (утримання) та метод обробки надає матеріалу основи властивостей, що відповідають вимогам і дозволяють віднести його до I-III групи важкогорючих матеріалів (I-III група вогнезахисної ефективності) згідно з ГОСТ 16363. Засіб захищає деревину від появи домових, пліснявих та синявих грибків, різного роду термітів, комах та жуків – технічних шкідників. Без запаху, помірно стійкий до змивання, помаранчевого кольору. Змінює відтінок деревини на глибокий темно-коричневий, що дозволяє виявити не оброблені ділянки. Належить до засобів з низькою корозійною агресивністю по відношенню до чорних металів. Оброблена деревина придатна для лакування, фарбування та склеювання.

### Підготовка поверхні

Основа повинна бути візуально чистою, сухою, без пилу, плям, гнилісних пошкоджень, лакофарбових, цементних покриттів та придатна до обробки. Вологість основи повинна бути в межах від 3 % до 8 %. Не застосовувати миючі засоби перед нанесенням.

### Нанесення

Роботи проводити за температури основи та навколишнього середовища в межах від +15 °С до +20 °С та відносній вологості повітря від 50 % до 75 %. У разі утворення осаду – перемішати. Придатний для нанесення методом занурення та автоклавного просочення. А також наносити за допомогою пензлика, валика або розпилювача, послідовно в три-чотири шари в залежності від очікуваної групи вогнезахисної ефективності. Мінімальний проміжок між нанесеннями 8 годин.

### Витрати

ВИТРАТА яка дозволяє віднести деревину до

- I групи важкогорючих матеріалів становить в середньому 309,1 мл/м<sup>2</sup> (108,2 кг/м<sup>3</sup> в перерахунку на суху речовину);
- II групи важкогорючих матеріалів при нанесенні не менше 240 мл/м<sup>2</sup>.

Фактичні витрати можуть збільшуватись до 500 мл/м<sup>2</sup> в залежності від конструкції та розмірів обробленої поверхні, конструкції елементів та пов'язаних з ними втратами.

Погоджено:					
Зам.інв.№					
Підпис і дата					
Інв. №ориг.					

**05-07/22 - АБ**

**Ірпінська дитяча міська лікарня КНП "Ірпінська центральна міська лікарня" Ірпінської міської ради Київської області  
вул. Давидчука, 63Ж**

Випр.	Кіл.діл.	Арк.	№док.	Підпис	Дата
Розробив		Воронько			2022
Перевірив		Переверзев			2022
ГПП		Іванов			2022

**Капітальний ремонт.**

Стадія	Аркуш	Аркушів
<b>РП</b>	<b>14</b>	

**Вогнебіозахист дерев'яних конструкцій даху.**

 **ТОВ "Компанія Промексперт"**

## Ремонт та закладення тріщин

Закладення тріщин виконувати вручну в наступній технологічній послідовності:

- підготовка тріщин;
- заповнення тріщин.

1. Підготовку тріщин виконувати в наступній послідовності:

- розшити тріщини, відчистити від пилу і бруду (продути стисненим повітрям і промити водою під тиском);
- стіну в районі розташування тріщин рясно змочити водою.

2. При використанні полімерцементних сумішей заповнення тріщин виконувати за допомогою шпателя, багаторазово заповнюючи на сдир тріщину в поперечному напрямку полімерцементної композицією складу:

- цемент М 400 (В30) -300 в. ч.
- ПВА (50%) - 50 в. ч.
- вода - 50 в. ч.

3. При використанні інгібуючих складів типу "Sika Mono Top 910N" на поверхню, насичену водою до матово вологого стану, нанести пензлем або розпилювачем призначений розчин у таких пропорціях:

- "Sika Mono Top 910N" - 5 кг сухого матеріалу;
- вода -1,05 дм<sup>3</sup>,

що має консистенцію густої сметани. Для отримання шару, що клеїть розчин добре втерти в основу і вивести на 1 см за краї тріщини. На свіжій (що не схопився) склеювальний шар нанести шар ремонтного розчину, заповнюючи на сдир тріщину в поперечному напрямку.

4. При використанні складів проникаючої дії "Viatron" і "Reamat-Mix" відновлювані ділянки після підготовки і розширки тріщин заповнити готовим розчином "Віатрон - 6(2)" на всю глибину. Склади "Віатрон - 6(2)" і "Reamat-Mix" зачинаються водою в кількості не більше 20-25% від ваги складу з ретельним перемішуванням до досягнення його однорідності, але не менше 3-5 хвилин. Перемішування рекомендується виконувати в розчино - або бетонозмішувачі. Розчин готується в кількості, яка може бути використана протягом 30-60 хвилин. Для збереження пластичності розчину його необхідно регулярно перемішувати. Додаткове додавання води в призначений розчин не допускається.

5. Розрахункова довжина ремонту та закладання тріщин - 40 м.п.

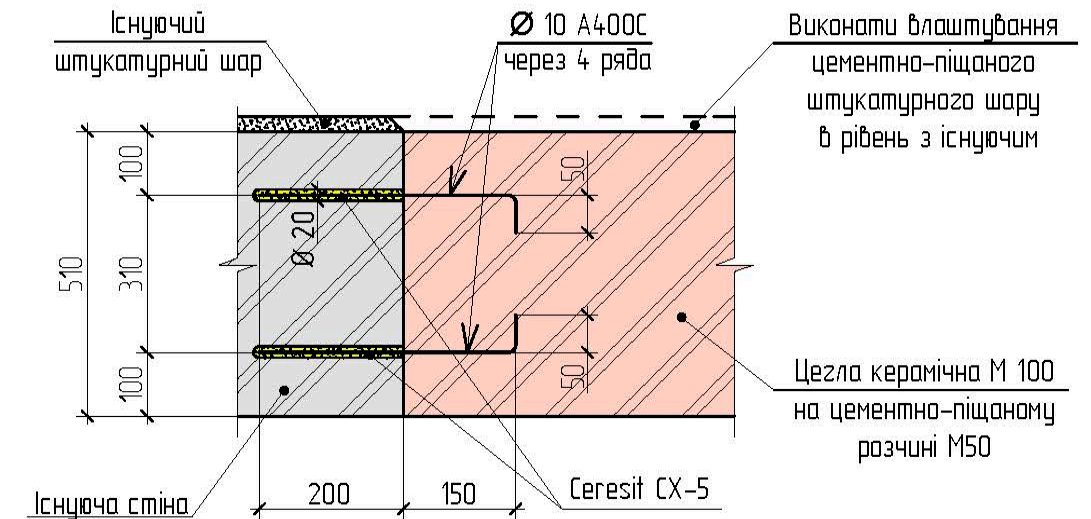
## 2. Ремонт штукатурного шару стін.

В місцях відшарування і пошкодження штукатурного шару його відновлення виконувати в наступній послідовності:

- зняти пошкоджений штукатурний шар до непошкоджених ділянок;
- поверхню продути стисненим повітрям, рясно змочити водою;
- оштукатурити поверхню цементним розчином марки не нижче 100 по міцності, Мрз 25 - по морозостійкості;
- верхній шар ретельно вирівняти.

Розрахункова площа поверхні що підлягає відновленню S =400 м<sup>2</sup>.

## 3. Перекладка пошкоджених/зруйнованих ділянок стін.



## Специфікація матеріалів для ремонту кладки стін

Марка поз.	Позначення	Найменування	Кіл.	Маса, од. кг	Примітка
		<u>Деталі</u>			
		Ø10 A240С ДСТУ 3760:2016			
1		L=400	8	0,25	2,0
		<u>Матеріали</u>			
		Цегла керамічна М100	-	-	5,1 м <sup>3</sup>
		Цементно-піщаний розчин М50	-	-	0,12 м <sup>3</sup>
		Ceresit CX-5	-	-	1,0 кг.

						<b>05-07/22 - АБ</b>		
						Ірпінська дитяча міська лікарня КНП "Ірпінська центральна міська лікарня" Ірпінської міської ради Київської області вул. Давидчука, 63Ж		
Випр.	Кіл.діл.	Арк.	№док.	Підпис	Дата	Стадія	Аркуш	Аркушів
Розробив	Воронько				2022	<b>Капітальний ремонт.</b>	<b>РП</b>	<b>15</b>
Перевірив	Переверзев				2022			
ГП	Іванов				2022			
						<b>Вказівки до ремонту стін.</b>		

Відомість оздоблення приміщень

Найменування або номер приміщення	Вид оздоблення				Примітка
	Стеля	Площа	Стіни та перегородки	Площа	
	Штукатурний шар	145	Штукатурний шар	488	
	Шпаклювання		Шпаклювання		
	Фарбування латексною фарбою		Фарбування латексною фарбою		

Відомість об'ємів демонтажних робіт

№ п/п	Вид робіт	Об. вимір.	Кільк.
1	Демонтаж пошкоджених віконних блоків	шт.	36
2	Демонтаж пошкоджених дверних блоків	шт.	2
3	Демонтаж пошкодженої збірної залізобетонної перемички	шт.	2
4	Демонтаж пошкоджених збірних залізобетонних плит	шт.	2
5	Демонтаж пошкодженого покриття даху	м <sup>2</sup>	1150
6	Демонтаж конструкцій даху: рештування	м <sup>2</sup>	1657
	-контрештування	м <sup>2</sup>	1657

Відомість об'ємів ремонтних робіт

№ п/п	Вид робіт	Об. вимір.	Кільк.
1	Монтаж віконних блоків	шт.	36
2	Монтаж дверних блоків	шт.	2
3	Монтаж збірної залізобетонної перемички	шт.	2
4	Монтаж збірних залізобетонних плит	шт.	2
5	Монтаж покриття даху	м <sup>2</sup>	1657
6	Монтаж конструкцій даху	м <sup>2</sup>	1657
8	Ремонт цегляної кладки	м <sup>3</sup>	5,1
9	Монтаж мауэрлата	м <sup>2</sup>	30
10	Монтаж озгородження даху	м <sup>2</sup>	270
11	Монтаж снігозатримувачів	м.п.	268
12	Монтаж системи зовнішнього організованого водовідведення	м.п.	279
13	Ремонт та закладання тріщин	м.п.	40
14	Ремонт штукатурного шару фасаду	м <sup>2</sup>	400
18	Ремонт утеплення стін	м <sup>2</sup>	30
19	Ремонт утеплення укосу	м <sup>2</sup>	6,3
20	Ремонт утеплення цоколя	м <sup>2</sup>	1,6
21	Ремонт внутрішнього оздоблення стін та перегородок	м <sup>2</sup>	488
22	Ремонт внутрішнього оздоблення стелі	м <sup>2</sup>	145
23	Вознеб'єзахист дерев'яних конструкцій даху	м <sup>2</sup>	750,3
24	Підшивка карнизу даху	м <sup>2</sup>	83
25	Влаштування піддашків	шт.	8
26	Монтаж слухового вікна	шт.	1
27	Кладка перегородки цегляної товщиною 120 мм	м <sup>2</sup>	16,8
28	Ремонт ганків входу	шт.	7

**05-07/22 - АБ**

**Ірпінська дитяча міська лікарня КНП "Ірпінська центральна міська лікарня" Ірпінської міської ради Київської області  
вул. Давидчука, 63Ж**

Випр.	Кіл.діл.	Арк.	№док.	Підпис	Дата
Розробив		Воронько			2022
Перевірів		Переверзев			2022
ГПІ		Іванов			2022

Капітальний ремонт.			Стадія	Аркуш	Аркушів
			РП	16	

**Відомість оздоблення стін.  
Відомості об'ємів робіт.**

**ТОВ "Компанія Промексперт"**

- Креслення розглядати спільно з арк. 2-15.
- Матеріали оздоблення приміщень та влаштування підлог може бути замінено за бажанням замовника, та зі згоди з проектною організацією на інші з відповідними характеристиками, та призначенні до використання у відповідних умовах експлуатації.
- У відомостях об'ємів робіт наведено основний перелік видів робіт. Повний перелік робіт див розділ КД.

Погоджено:

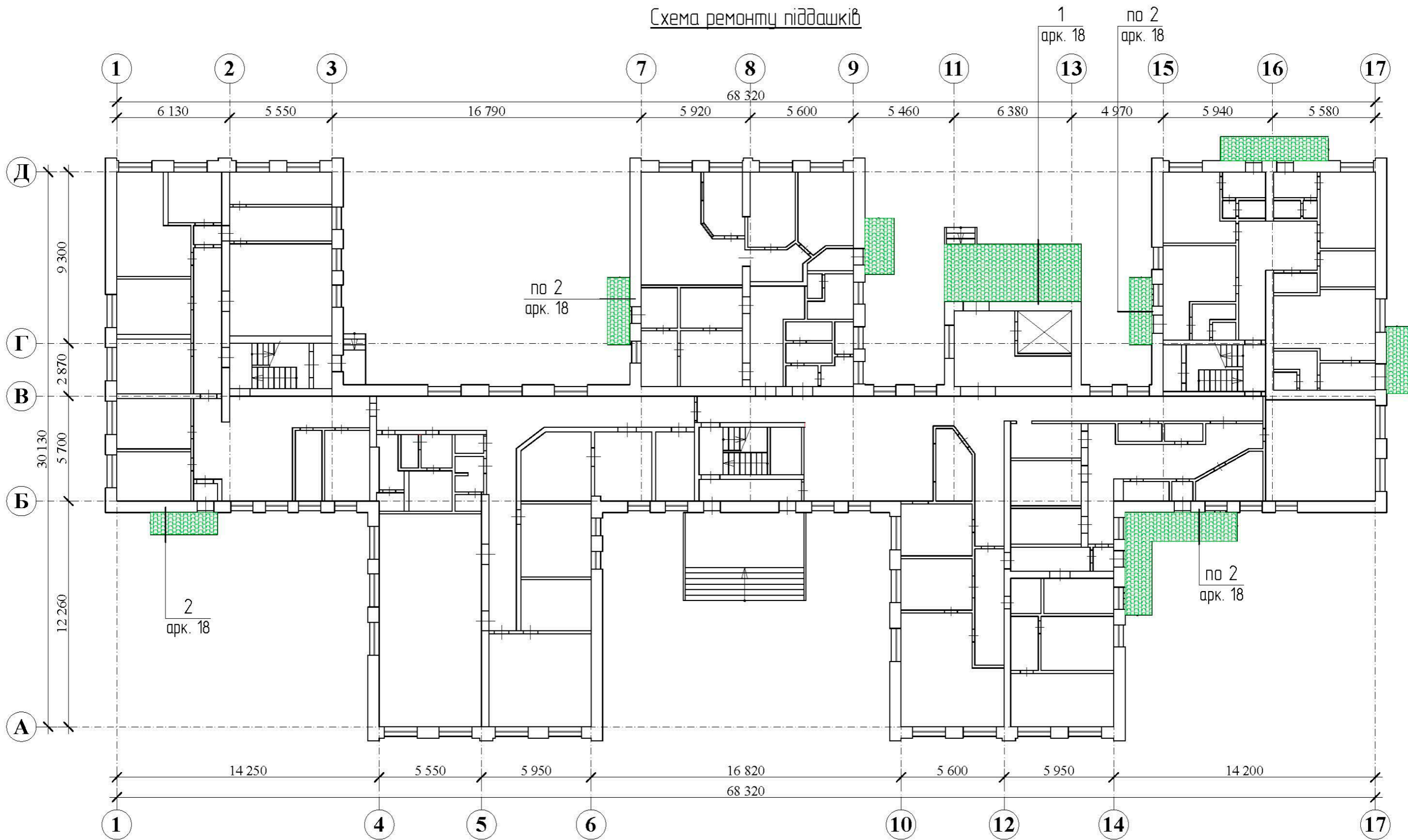
Зам.інв.№

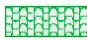
Підпис і дата

Інв. №ориг.



Схема ремонту піддашків



**Умовні позначення:**  
 – виконати ремонт піддашку ганку входу (див. арк. 18).

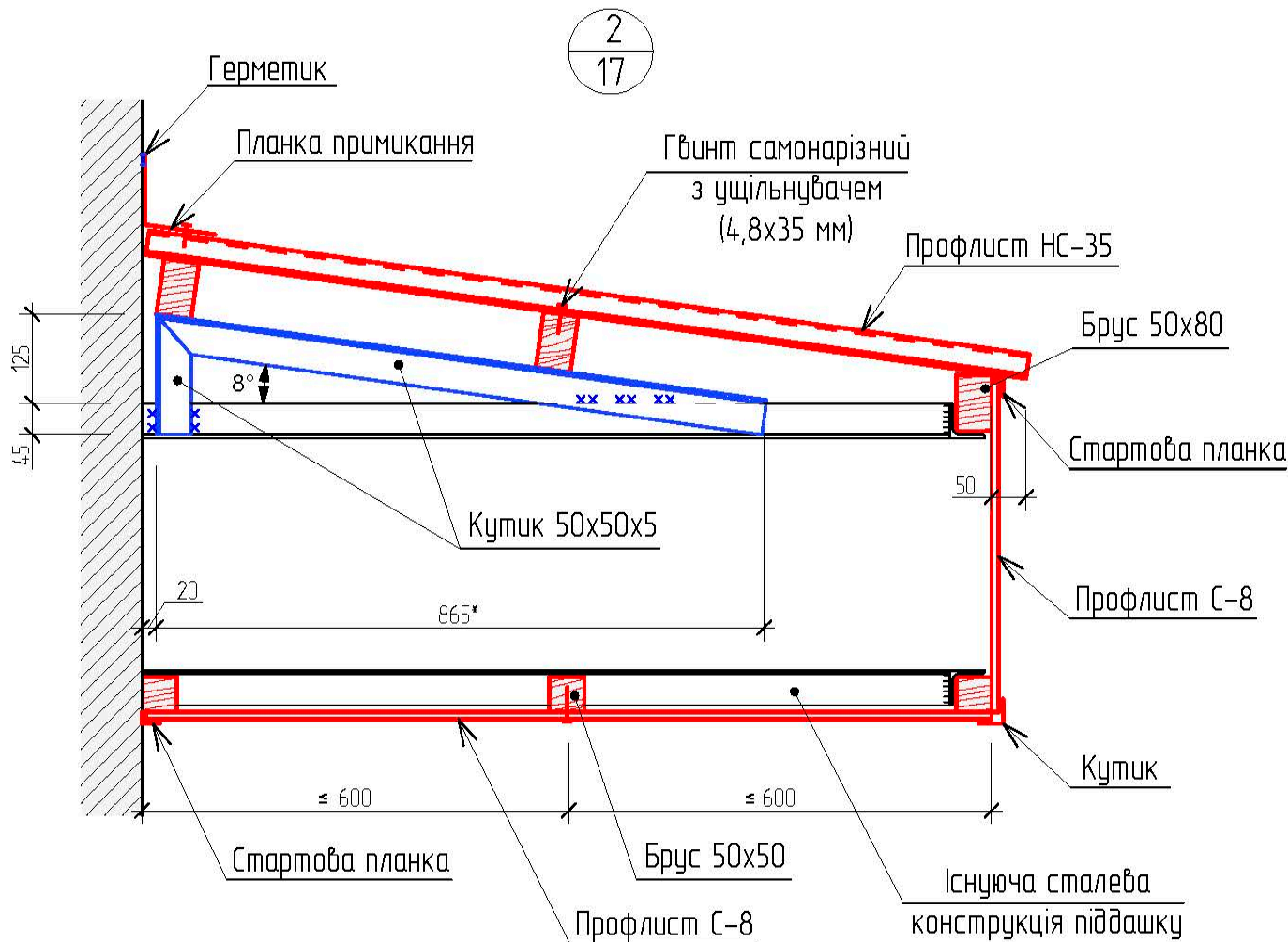
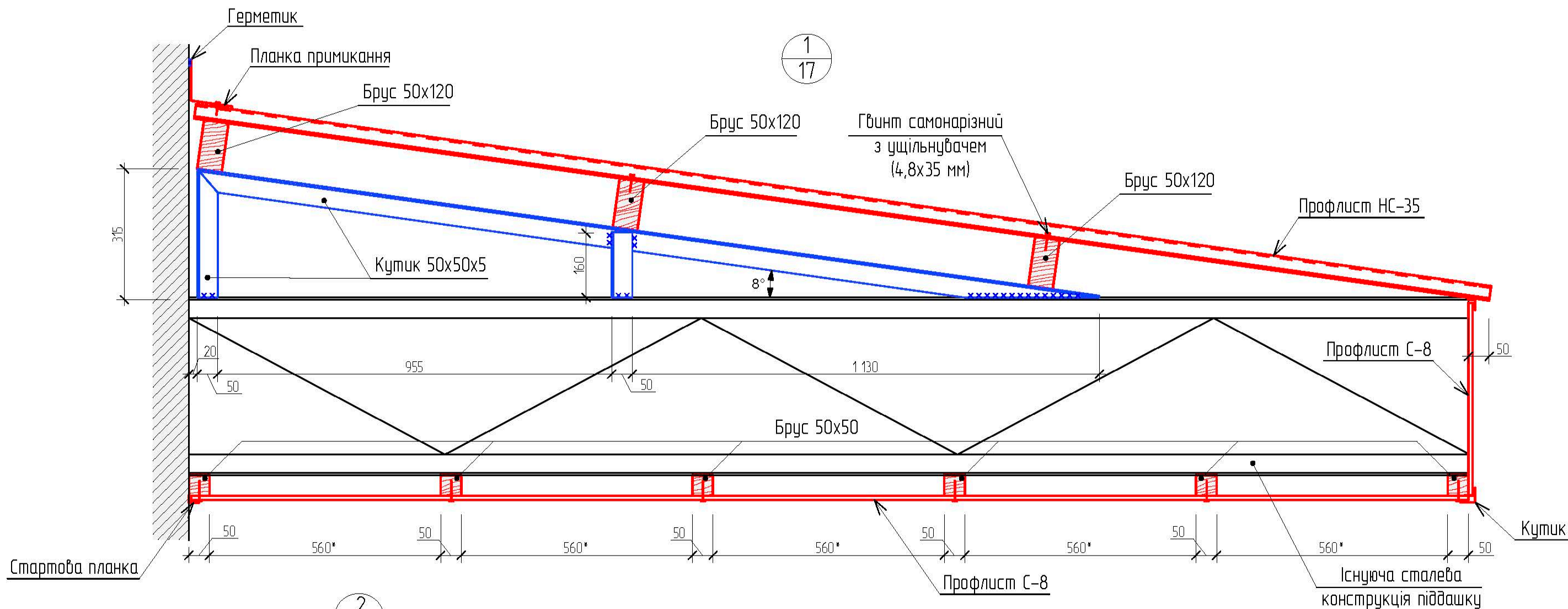
**Примітки:**  
 Відомість матеріалів для ремонту піддашків ганків див. арк. 19.

Випр.	Кіл.дл.	Арк.	№док.	Підпис	Дата
Розробив		Воронько			2022
Перевірив		Переверзев			2022
ГПІ		Іванов			2022

<b>05-07/22 - АБ</b>		
Ірпінська дитяча міська лікарня КНП "Ірпінська центральна міська лікарня" Ірпінської міської ради Київської області вул. Давидчука, 63Ж		
<b>Капітальний ремонт.</b>	Стадія	Аркуш
	<b>РП</b>	<b>17</b>
<b>Схема ремонту піддашків.</b>	 <b>ТОВ "Компанія Промексперт"</b>	

Погоджено:

Інв. №ориг. Підпис і дата Зам.інв.№



**Примітка:**

1. Схему розташування вузлів 1-2 див. арк. 17.
2. Зварювальні монтажні шви виконувати за ДСТУ Б В.2.6-169:2011 електродами типу Е42 ГОСТ 9467-75\*. Катет зварювального шва Kf=4мм.
3. Всі сталеві елементи піддашків захистити від корозії шляхом фарбування. Фарбування виконувати фарбою масляною за 2 рази. Розрахункова площа поверхні що підлягає захисту - 9,4м<sup>2</sup>.
4. Дерев'яні елементи піддашків обробити антисептичним розчином. Розрахункова площа поверхні що підлягає обробці - 77,8 м<sup>2</sup>.
5. Відомість елементів ремонту піддашків входу див. арк. 19.

						<b>05-07/22 - АБ</b>			
						Ірпінська дитяча міська лікарня КНП "Ірпінська центральна міська лікарня" Ірпінської міської ради Київської області вул. Давидчука, 63Ж			
Випр.	Кіл.діл.	Арк.	№док.	Підпис	Дата	<b>Капітальний ремонт.</b>	Стадія	Аркуш	Аркушів
Розробив	Воронько				2022		РП	18	
Перевірив	Переверзев				2022				
ГПІ	Іванов				2022				
						Вузол 1. Вузол 2.			

Погоджено:

Інв. №ориг. Підпис і дата Зам.інв.№

## Відомість дерев'яних елементів для ремонту піддашків

Найменування	Перетин, мм		Загальна довжина, м	Обсяг, м <sup>3</sup>
	ширина	висота		
Каркас обшивки (брус)	50	50	152	0,38
Балка покриття (брус)	50	120	23	0,14
Балка покриття (брус)	50	80	152	0,61

## Специфікація елементів ремонту піддашків



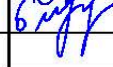

Марка поз.	Позначення	Найменування	Кіл.	Маса, од. кг	Примітка разом, кг
		<u>Піддашки</u>			
1		Профлист НС35	-	-	71,6 м <sup>2</sup>
2		Профлист С8	-	-	96,7 м <sup>2</sup>
3		Планка примикання (L=2000 мм)	-	-	22 шт.
4		Профіль стартовий	-	-	119 м.п.
5		Куттик внутрішній	-	-	1 м.п.
6		Куттик зовнішній	-	-	61 м.п.
7		Силікон (герметик)	-	-	4 шт.
8		Фарба аерозольна	-	-	4 шт.
9		Гвинт з ущільнювачем 4,8x35 мм	-	-	1347 шт.
10		Гвинт з ущільнювачем 4,8x19 мм	-	-	176 шт.
11		Куттик <u>50x50x5 ДСТУ 4747:2007</u> <u>С245 ДСТУ 8539:2015</u>	-	-	181 кг

**Примітки:**

1. Матеріал для ремонту піддашків може бути замінено за бажанням замовника, та зі згоди з проектною організацією на матеріал з аналогічними фізико-механічними властивостями.
2. Креслення розглядати разом з арк. 17-18.
3. В специфікації наведено перелік основних матеріалів. Повний перелік та кількість матеріалу див. розділ КД.

**05-07/22 - АБ**

**Ірпінська дитяча міська лікарня КНП "Ірпінська центральна міська лікарня" Ірпінської міської ради Київської області  
вул. Давидчука, 63Ж**

Випр.	Кіл.діл.	Арк.	№док.	Підпис	Дата	Капітальний ремонт.	Стадія	Аркуш	Аркушів
Розробив		Воронько			2022		<b>Капітальний ремонт.</b>	<b>РП</b>	<b>19</b>
Перевірив		Переверзев			2022				
ГПП		Іванов			2022				
<b>Специфікація елементів ремонту піддашків.</b>						 <b>ТОВ "Компанія Промексперт"</b>			

Погоджено:

Зам.інв.№



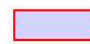
Підпис і дата

Інв. №ориг.

Схема ремонту покриття ганків входу



Умовні позначення:

-  - виконати ремонт покриття ганку входу (див. арк. 20);
-  - виконати влаштування контрастних стрічок (див. арк. 20);
-  - виконати монтаж тактильних смуг (див. арк. 20).

Примітки:

Відомість матеріалів для ремонту покриття ганків див. арк. 21.

Випр.	Кіл.дл.	Арк.	№док.	Підпис	Дата
Розробив		Воронько			2022
Перевірив		Переверзев			2022
ГП		Іванов			2022

05-07/22 - АБ

Ірпінська дитяча міська лікарня КНП "Ірпінська центральна міська лікарня" Ірпінської міської ради Київської області  
вул. Давидчука, 63Ж

Капітальний ремонт.

Стадія	Аркуш	Аркушів
РП	20	

Схема ремонту покриття ганків входу.

 **ТОВ "Компанія Промексперт"**

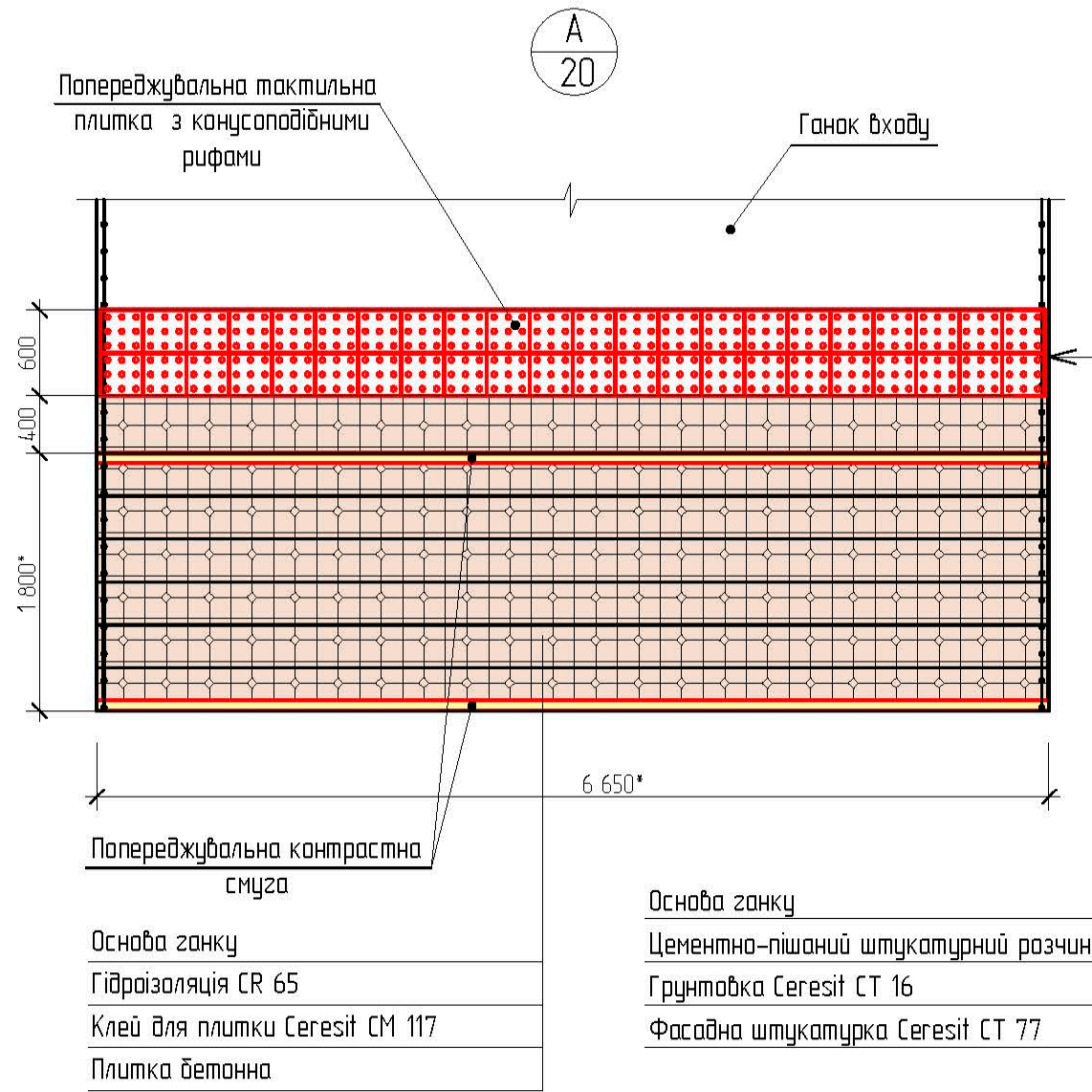
Погоджено:

Зам.інв.№

Підпис і дата

Інв. №ориг.

Специфікація елементів ремонту ганків



Марка поз.	Позначення	Найменування	Кіл.	Маса, од. кг	Примітка разом, кг
1		Плитка бетонна 300x300	-	-	68 м <sup>2</sup>
2		Клей Ceresit CM 117	-	-	410 кг.
3		Гідроізоляція Ceresit CR 65	-	-	293 кг.
4		Плитка тактильна 300x300	-	-	5 м <sup>2</sup>
5		Стрічка контрастна 50 мм	-	-	17 м.п.
6		Цементно-піщаний розчин	-	-	0,58 м <sup>3</sup>
7		Грунтовка Ceresit CT 16	-	-	12 л.
8		Штукатурка Ceresit CT 77	-	-	99 кг.

Відомість об'ємів ремонтних робіт

№ п/п	Вид робіт	Об. вимір.	Кільк.
1	Демонтаж пошкоджених ділянок покриття ганку входу	м <sup>2</sup>	65
2	Ремонт штукатурного шару ганків входу	м <sup>2</sup>	23
3	Влаштування покриття ганку входу	м <sup>2</sup>	65
4	Влаштування контрастних смуг	м.п.	17
5	Влаштування тактильних смуг	м <sup>2</sup>	5
6	Оздаблення бічних поверхонь ганків входу	м <sup>2</sup>	23

Примітки:  
 1. Матеріал для ремонту ганків може бути замінено за бажанням замовника, та зі згоди з проектною організацією на матеріал з аналогічними фізико-механічними властивостями.  
 2. Креслення розглядати разом з арк. 20.  
 3. В специфікації наведено перелік основних матеріалів. Повний перелік та кількість матеріалу див. розділ КД.

						<b>05-07/22 - АБ</b>			
						Ірпінська дитяча міська лікарня КНП "Ірпінська центральна міська лікарня" Ірпінської міської ради Київської області вул. Давидчука, 63Ж			
Випр.	Кіл.діл.	Арк.	№док.	Підпис	Дата	<b>Капітальний ремонт.</b>	Стадія	Аркуш	Аркушів
Розробив		Воронько			2022		<b>РП</b>	<b>21</b>	
Перевірив		Переверзев			2022				
ГП		Іванов			2022	<b>Вузол А. Специфікація.</b>			

Погоджено:

Зам.інв.№

Підпис і дата

Інв. №ориг.